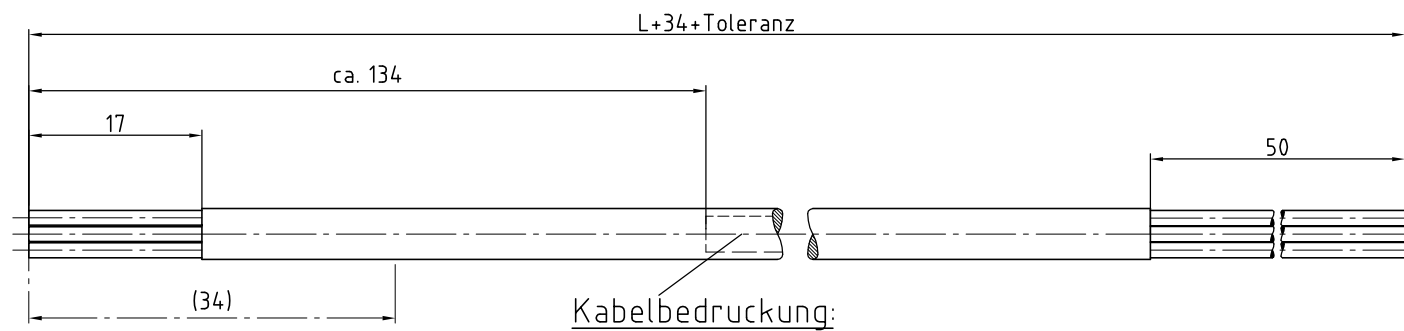
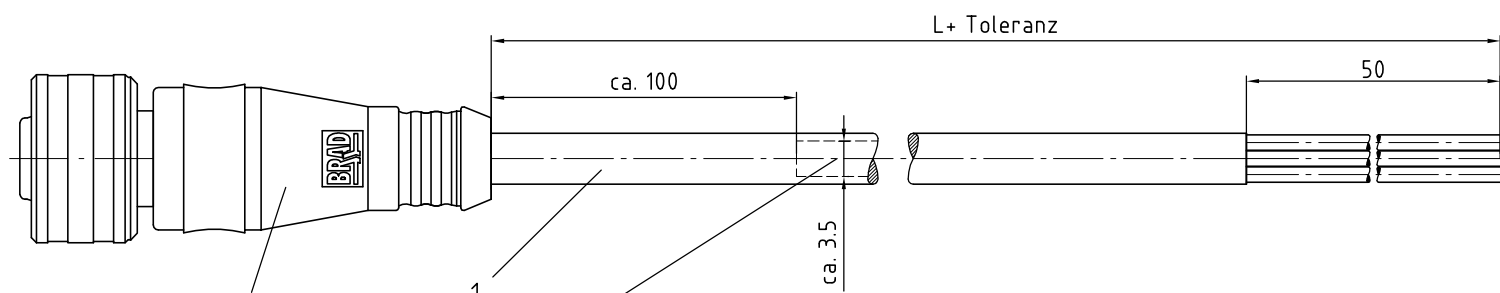


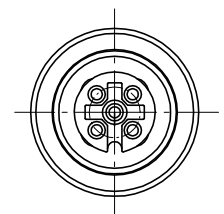
Fertigungsstufe 1: **Kabelbearbeitung:**



Fertigungsstufe 2: **Fertigteil / Prüfteil:**



Steckseite
Kabeldose



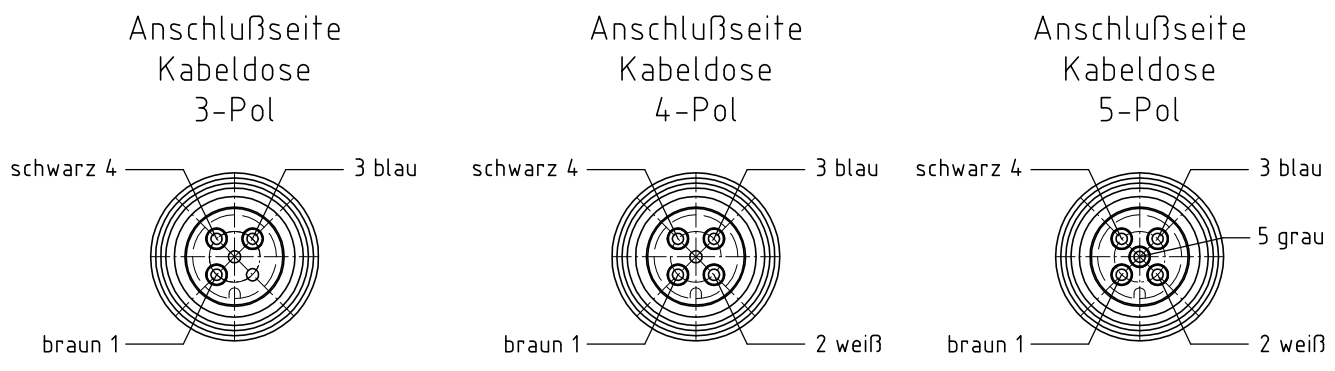
Kabelbedruckung: **Woodhead Connectivity GmbH W0X000E03MXXX X..**

Fertigungsdatum gemäß
WN 00001 aufdrucken

- | | |
|------------------------|----------------------|
| Number of Poles | Cable Length |
| 3= 3-pol | 006 0.6 meter |
| 4= 4-pol | 020 2 meter |
| 5= 5-pol | 040 4 meter |
| | 050 5 meter |
| | 060 6 meter |
| | 100 10 meter |

(...) Informationsmaß

Diese Zeichnung und ihr Inhalt sind das vertrauliche Eigentum der Woodhead Industries Inc. und/oder ihrer Tochtergesellschaften. Sie darf nicht verwendet, freigegeben oder Dritten zugänglich gemacht werden ohne die ausdrückliche vorherige schriftliche Zustimmung der Woodhead Industries Inc. und/oder ihrer Tochtergesellschaften.



Toleranzen Maß L: sichtbare Kabellänge bei M8 und M12	
von 0 bis 0.6 m:	±10 mm
über 0.6 bis 1 m:	+30 / -10 mm
über 1 bis 5 m:	±25 mm
über 5 bis 20 m:	±30 mm
über 20 m:	±50 mm

2	0842 0X1KF	M12U-Buchse	1		
1	LIFY X/34	Leit. X x 0.34 sw PVC D5.7	1		
Pos.	Artikel-Nummer	Beschreibung	Menge	Norm/Lieferant	Material/Bemerkung
Projektionsmethode 1 (GER)				Maßstab	2:1
				Werkstoff	Elastollan C98A
				Oberfläche	
				Beschreibung:	M12U-XP-BU-Z-PVC0.34-XM
				Zeichnung Nr.:	W0X000E03MXXX
				Dateiname	W0X000E03MXXX
01 BRE2004-00628		04.05.06	LS		
Zust.	Änderungen		Datum	Name	
				Woodhead Connectivity GmbH	
				Gewerbestraße 60	
				75015 Bretten-Gölshausen	
				Tel.: 07252/9496-0	
				Fax: 07252/9496-199	