

Einzelstrahl-Sicherheitslichtschranke + Controller

## Serie E3FS mit F3SP-U3P-TGR und F3SP-U5P-TGR



### Funktionsmerkmale

E3FS ist eine Einzelstrahl- Sicherheitslichtschranke für den Einsatz mit den Steuergeräten F3SP-U3P -TGR und F3SP-U5P-TGR.

- Einzelstrahl-Sicherheitslichtschranke (E3FS)
  - 1) Bis Kategorie 2 (EN954-1)  
Typ 2 ESPE und Typ 2 AOPD.  
Vom TÜV Product Service zugelassen
- Muting-Controller für Einzelstrahl-Sicherheitslichtschranke (F3SP-U3P-TGR und F3SP-U5P-TGR)
  - 1) Integrierte Muting-Funktionen  
Muting-Eingänge  
Override-Funktion  
Muting-Lampen-Ausgang  
Sperrfunktion und Test-/Rücksetzeingang
  - 2) Zwei verschiedene Ausführungen lieferbar  
für 2 Einzelstrahl-Sicherheitslichtschranken (F3SP-U3P-TGR)  
für 4 Einzelstrahl-Sicherheitslichtschranken (F3SP-U5P-TGR)
  - 3) schmaler Controller  
für 2 Einzelstrahl-Sicherheitslichtschranken:  
B=22,5 mm  
für 4 Einzelstrahl-Sicherheitslichtschranken:  
B=45,0 mm


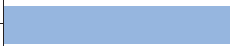


- 2) Hoher Feuchtigkeitsschutz  
IP67 (IEC60529)
- 3) Kleiner Sensor  
M18 x 65 mm
- 4) Vier verschiedene Ausführungen lieferbar  
Kunststoffgehäuse (als Kabel- oder Steckerausführung)  
Messinggehäuse (als Kabel- oder Steckerausführung)

## Bestellinformationen



### Einzelstrahl-Sicherheitslichtschranken (Typ 2)

#### Serie E3FS-10B4

Produktansicht	Material	Reichweite	Produktbezeichnung	
	Kunststoff	 0 bis 10 m	Kabelausführung	E3FS-10B4
			Steckerausführung	E3FS-10B4-P1
	Messing vernickelt		Kabelausführung	E3FS-10B4-M
			Steckerausführung	E3FS-10B4-M1-M


### Controller für Einzelstrahl-Sicherheitslichtschranken

#### Serie F3SP-UxP


Produktansicht	Sensoren	Ausgangskontakte	Baubreite	Produktbezeichnung
	1 bis 2 Einzelstrahl-Sicherheitslichtschranken	2 Schließer, 2,5 A	22,5 mm	F3SP-U3P-TGR
	1 bis 4 Einzelstrahl-Sicherheitslichtschranken		45 mm	F3SP-U5P-TGR

### Zubehör

#### Muting-Lampe

Produktansicht	Produktbezeichnung
	F39-A11

#### Ersatzglühlampe

Produktansicht	Spezifikationen	Produktbezeichnung
	24 V DC 3 W E14	F39-A11MB

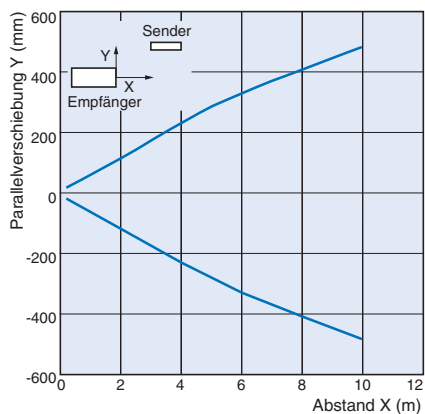
Technische Daten

Sensoren

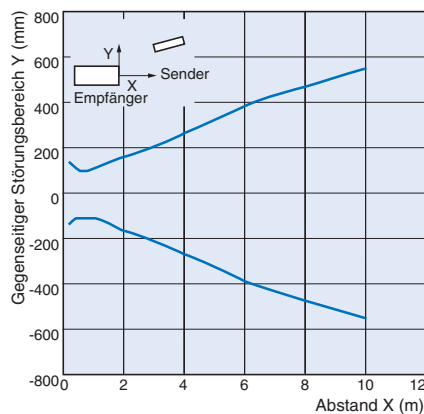
Serie E3FS-10B4

Merkmale	Einweglichtschranke	
Controller	F3SP-U3P-TGR, F3SP-U5P-TGR	
Versorgungsspannung	24 VDC ±10 % (Restwelligkeit max. 10 %)	
Effektiver Öffnungswinkel	±5° (bei 3 m)	
Stromaufnahme	Sender: max. 50 mA Empfänger: max. 25 mA	
Reichweite/Schaltabstand	10 m	
Standardabtastobjekt	Lichtundurchlässig: 11 mm Innendurchmesser min.	
Ansprechzeit	2,0 ms (nur E3FS) Ansprechzeit des Controllers = Ansprechzeit des Systems	
Schaltausgang	PNP-Transistorausgang, Laststrom: 100 mA max., Restspannung: 2 V max. (ohne Spannungsabfall durch Kabelverlängerung)	
Testeingang (Sender)	21,5 bis 24 VDC: Emitter AUS (Source-Strom: 3 mA) Offen oder 0 bis 2,5 V: Sender EIN (Leckstrom: 0.1 mA max.)	
Rücksetzzeit Spannungsversorgung	100 ms	
Fremdlichtunempfindlichkeit	Glühlampe: 3000 lx max. (Lichtintensität auf der Empfängerfläche) Sonnenlicht: 10000 lx max. (Lichtintensität auf der Empfängerfläche)	
Umgebungstemperatur	Betrieb: -10 °C bis 55 °C/Lagerung: -30 bis 70 °C (ohne Vereisung oder Kondensation)	
Luftfeuchtigkeit	Betrieb: 35 % bis 85 %/Lagerung: 35 % bis 95 % (ohne Vereisung oder Kondensation)	
Isolationswiderstand	20 MΩ min. (bei 500 VDC)	
Isolationsprüfspannung	1000 VAC 50/60 Hz 1 Min.	
Vibrationsfestigkeit	Fehlfunktion	10 bis 55 Hz, Doppelamplitude: 1,5 mm, jeweils 2 h in X-, Y- und Z-Richtung
	Betriebsgrenzwert	10 bis 55 Hz, Doppelamplitude: 0,7 mm, jeweils 50 Min. in X-, Y- und Z-Richtung
Stoßfestigkeit	Fehlfunktion	500 m/s <sup>2</sup> (ca. 50 G), jeweils drei Mal in X-, Y- und Z-Richtung
	Betriebsgrenzwert	100 m/s <sup>2</sup> (ca. 10 G), 1000 Mal in X-, Y- und Z-Richtung
Schutzklasse	IP67 (IEC-Norm)	
Lichtquelle	Infrarot-LED	
Funktionsanzeigen	Sender: Sender (orange) Empfänger: Ausgang EIN (grün), Ausgang AUS (rot)	
Schutz	Kurzschlusschutz für Ausgangslast, Verpolungsschutz	
Gewicht (verpackt)	E3FS-10B4 2M (ABS-Kunststoffgehäuse): ca. 150 g für 1 Satz (Gewicht ohne Kabel: ca. 55 g) E3FS-10B4-M1-M (Metallgehäuse): ca. 125 g für 1 Satz	
Relevante Normen	IEC61496-1, EN61496-1 Typ 2 ESPE (Electro-Sensitive Protective Equipment) IEC61496-2, EN61496-2 Typ 2 AOPD (Active Opto-electronic Protective Devices)	
Mitgeliefertes Zubehör	Sender, Empfänger, vier Befestigungsmuttern und Bedienungsanleitung	

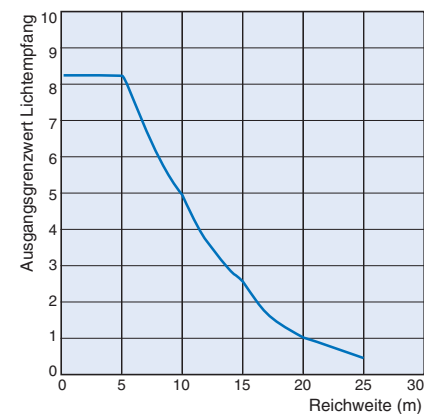
Sensorreichweite



Bereich gegenseitiger Beeinflussung



Sicherheitsfaktor



E3FS

Controller  
Serie F3SP-U

	F3SP-U3P	F3SP-U5P
Anzahl Sensoren	1 bis 2 Einzelstrahl-Sicherheitslichtschranken	1 bis 4 Einzelstrahl-Sicherheitslichtschranken
Breite	22,5 mm	45 mm
Muting-Eingang	2 Eingänge	4 Eingänge
Sicherheitsfunktion	Override-Funktion Muting-Lampen-Anschluss Betriebsart (automatische und manuelle Rücksetzung)	
Versorgungsspannung	24 VDC $\pm$ 10 %	
Leistungsaufnahme	max. 420 mA	
Ausgangskontakte	2 Schließer 2,5 A (mit Schutzsicherung), max. 115 VAC	2 Schließer 2,5 A (mit Schutzsicherung), max. 250 VAC
Leuchtanzeigen	6 LEDs für Status und Diagnose	
Schutzklasse	IP20	
Anschlußklemmen	16 Schraubklemmen, Abnehmbare Blöcke, 4-polig	32 Schraubklemmen, Abnehmbare Blöcke, 4-polig
Ansprechzeit	$\leq$ 30 ms	
Umgebungstemperatur	Betrieb: -10 bis +55 °C	
Gehäusematerial	Kunststoff, DIN-Schienenmontage	
Gewicht	0,3 kg	









Bedienungsanleitung

Ausgangsschaltung




Produktbezeichnung	Anschlussart	Schaltausgangs-transistor	Ausgangsschaltung
E3FS-10DB4 2M E3FS-10DB4-P1 E3FS-10DB4-M 2M E3FS-10DB4-M1-M	Verbinden des rosafarbenen und braunen Kabels	Bei Lichteinfall eingeschaltet (hellschaltend)	
Empfangsschaltung	Verbinden des rosafarbenen und blauen Kabels	Bei Lichtunterbrechung eingeschaltet (dunkelschaltend)	
E3FS-10LB 2M E3FS-10LB-P1 E3FS-10LB-M 2M E3FS-10LB-M1-M			

## Signalverhalten

### Betriebsart und Signalverhalten

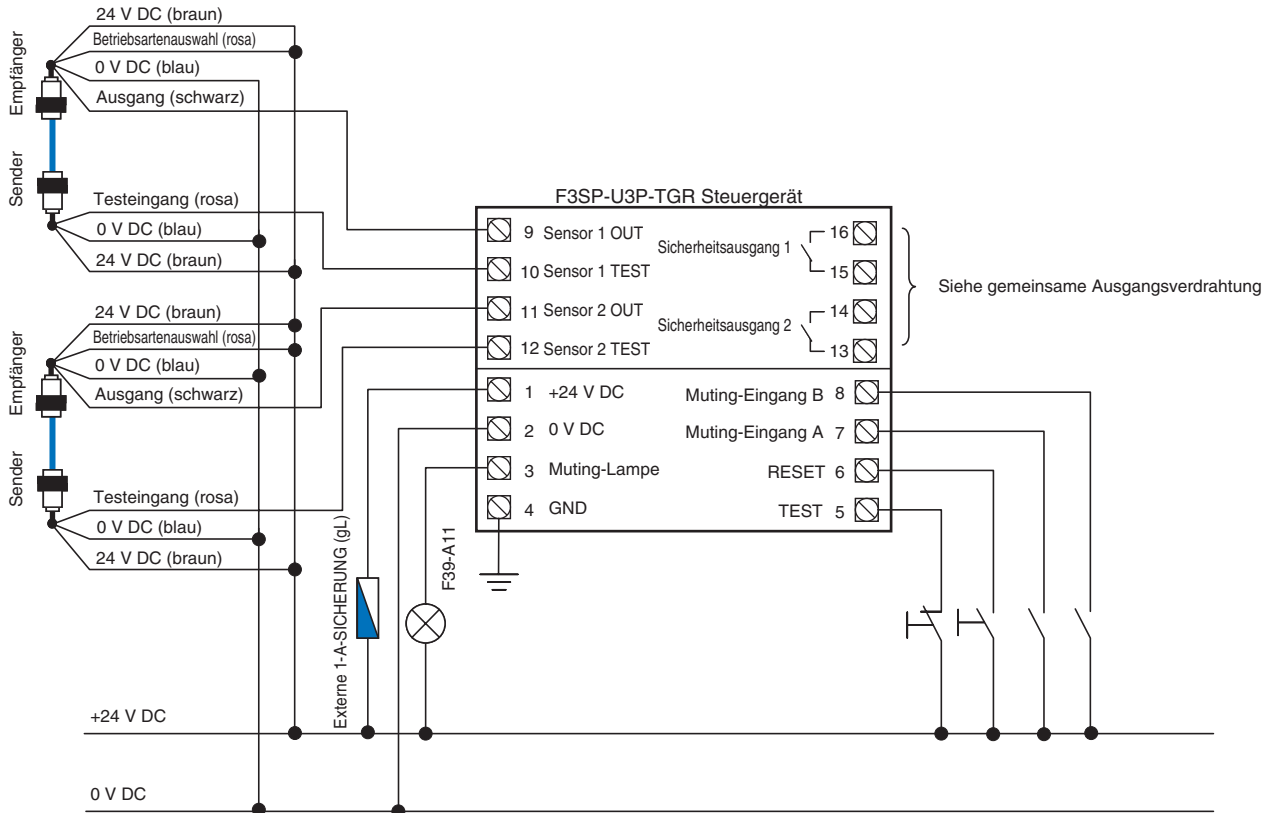
Empfängerverbindung		Verbinden von Rosa (2) mit Braun (1)	Verbinden von Rosa (2) mit Blau (3)
Betriebsart		Eingeschaltet bei Lichteinfall (hellschaltend)	Eingeschaltet bei Lichtunterbrechung (dunkelschaltend)
Lichteinfall			
Anzeige	Grün Rot		
Schalt- ausgang	EIN AUS		
Last (Relais)	EIN AUS		

### Sendersignalverhalten

		Signalverhalten
Testeingang	EIN OFF	
Lichtquelle	EIN OFF	
Anzeige	EIN OFF	

## Anschluss

### F3SP-U3P, manuelle Rücksetzung (Kategorie 2)



**VORSICHT:** Es müssen immer beide Sicherheitsausgänge OUT1 und OUT2 verdrahtet werden. Verfügt die Maschine nur über einen Steuerstromkreis, müssen die beiden Schließkontakte in Reihe geschaltet werden.

**VORSICHT:** Die Spannungsversorgung der Sicherheitssensoren muss mit der des F3S-U3P-TGR Moduls identisch sein.

#### Dip-Schalter-Einstellung

	Funktion	EIN	AUS
4	Nicht belegt	-----	-----
3	Muting-Aktivierung	Muting nur für einen Sensor	<u>Muting für beide Sensoren</u>
2	Muting-Dauer	Unendlich	<u>60 Sekunden</u>
1	Rücksetzung	<u>Automatische Rücksetzung</u>	Manuelle Rückstellung

Die werksseitigen Voreinstellungen sind unterstrichen.

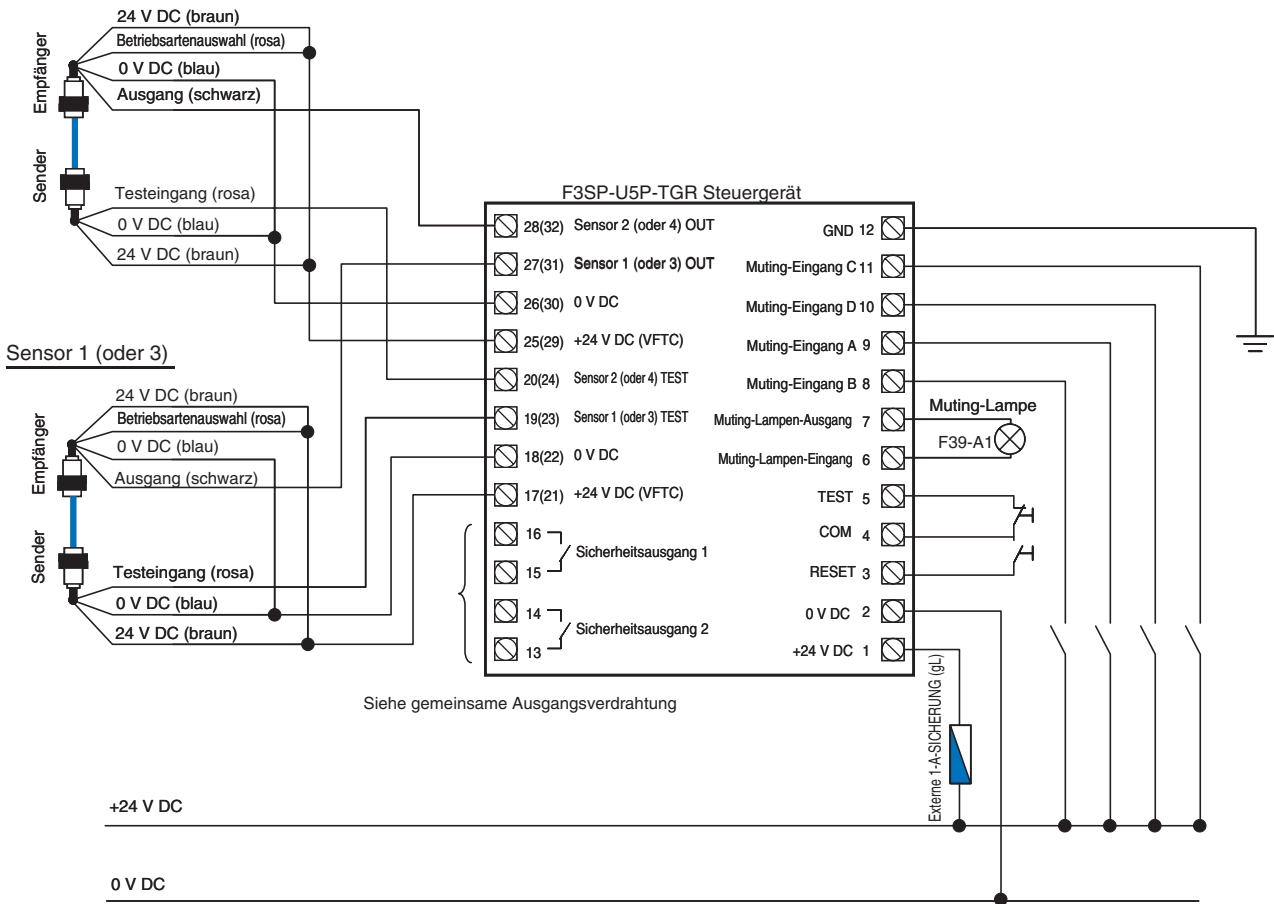
EIN AUS



Voreinstellung

F3SP-U5P, manuelle Rücksetzung (Kategorie 2)

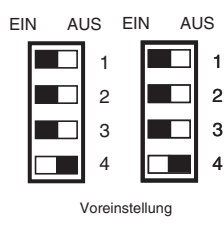
Sensor 2 (oder 4)



**VORSICHT:** Es müssen immer beide Sicherheitsausgänge OUT1 und OUT2 verdrahtet werden. Verfügt die Maschine nur über einen Steuerstromkreis, müssen die beiden Schließerkontakte in Reihe geschaltet werden.

Dip-Schalter-Einstellung

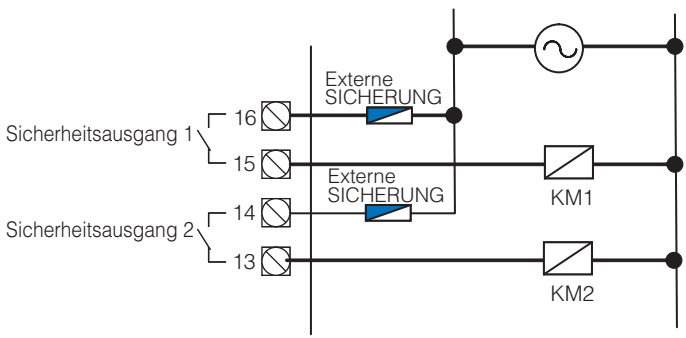
	Funktion	EIN	AUS
4	Nicht belegt	-----	-----
3	Muting-Aktivierung	Die Muting-Eingänge A-B steuern die Lichtschränke 1. Die Muting-Eingänge C-D steuern die Lichtschränke 2. Die Sensoren 3-4 arbeiten weiter	<u>Die Muting-Eingänge A-B steuern die Lichtschränke 1 und 2.</u> <u>Die Muting-Eingänge C-D steuern die Lichtschränke 3 und 4.</u>
2	Muting-Dauer	Unendlich	<u>60 Sekunden</u>
1	Rücksetzung	<u>Automatische Rücksetzung</u>	Manuelle Rückstellung



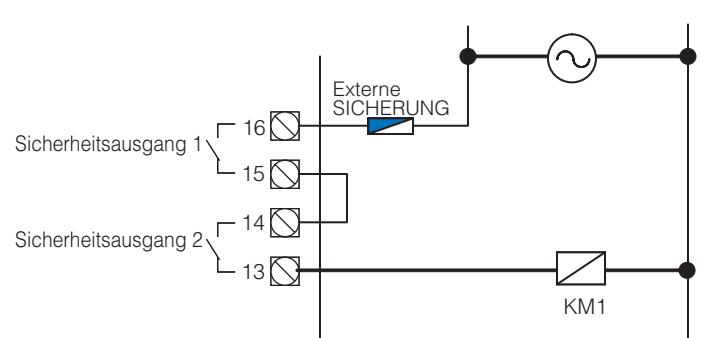
Die werksseitigen Voreinstellungen sind unterstrichen.

Gemeinsame Ausgangsverdrahtung

Bei 2 Lasten





Bei Einzellast



## Hinweise zur ordnungsgemäßen Verwendung

### Vorsicht

OMRONs Controller für Einzelstrahl-Sicherheitslichtschranken aus der Serie F3SP sind die einzigen Controller, der für E3FS-10B4□□□□ (Typ 2) geeignet ist. Bei Verwendung eines anderen Controllers ist eine ordnungsgemäße Funktion unter Umständen nicht möglich. 

Der Sensor kann nicht als Bestandteil eines Sicherheitssystems eingesetzt werden, wenn der Eingang für die Betriebsartenauswahl des Empfängers der Einzelstrahl-Sicherheitslichtschranke an 0 V angeschlossen ist, da der Sensor aktiviert wird, wenn das Licht unterbrochen wird (dunkelschaltend). Achten Sie darauf, dass der Eingang für die Betriebsartenauswahl an 24 VDC angeschlossen ist, wenn der Sensor bei Lichteinfall aktiviert werden soll (hellschaltend). 

### Sicherheitsabstand

Der Sicherheitsabstand ist der Mindestabstand, der zwischen dem Sensor und einem gefährlichen Maschinenteil eingehalten werden muss, um die Maschine anzuhalten, bevor eine Person oder ein Gegenstand den gefährlichen Teil erreicht. Der Sicherheitsabstand wird auf Grundlage der folgenden Gleichung errechnet, wenn sich eine Person senkrecht zum Schutzfeld des Lichtgitters bewegt.


$$\text{Sicherheitsabstand (S)} = \text{Eindringgeschwindigkeit in den Erfassungsbereich (K)} \times \text{Gesamtansprechzeit für die Maschine und des Sensors} + \text{zusätzlicher Abstand basierend auf der Auflösung des Sensors (C)}$$

Der Sicherheitsabstand variiert entsprechend den nationalen Vorschriften und individuellen Maschinennormen. Eine andere Gleichung wird angewendet, wenn die Eindringrichtung in das Schutzfeld des Lichtgitters nicht senkrecht ist. Beachten Sie die jeweiligen Normen.

In diesem Fall gilt  $T = T1 + T2 + T3$ , wobei  
 T1= Maximale Anhaltezeit der Maschine (s)  
 T2=Sensor-Ansprechzeit (s)  
 (EIN nach AUS: 2,0 ms bei E3FS)  
 T3= F3SP-Ansprechzeit (s)  
 (von EIN nach AUS: siehe Ansprechzeit)

Die maximale Anhaltezeit einer Maschine ist die Zeit, die tatsächlich verstreicht, bis gefährliche Maschinenteile nach dem Erhalt des Stoppsignals von F3SP zum Stillstand gekommen sind.

### Vorsicht

Messen Sie die tatsächliche maximale Anhaltezeit der Maschine und überprüfen Sie sie regelmäßig auf Veränderungen. 

Referenz: Methode zur Berechnung des Sicherheitsabstands nach Europeanorm EN999 (bei rechtwinkliger Eindringung in das Schutzfeld)

Bei Einzelstrahl-Sicherheitslichtschranken lauten K und C wie folgt:

- 1) Bei Nutzung einer einzelnen Einzelstrahl-Sicherheitslichtschranke (wenn die Risikoanalyse zu dem Ergebnis gekommen ist, dass ein Einzelstrahl ausreicht)  
 K = 1600 mm/s  
 C = 1200 mm  
 Höhe des Strahls über dem Boden bzw. über der Bezugsfläche: 750 mm (Empfehlung nach EN999)
- 2) Bei mehreren Einzelstrahl-Sicherheitslichtschranken auf verschiedenen Höhen.  
 K = 1600 mm/s  
 C = 850 mm

Bei den in der nachstehenden Tabelle aufgeführten Strahlhöhen handelt es sich um Empfehlungen nach EN999.

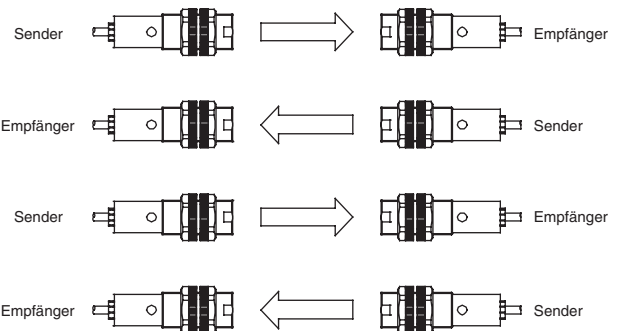
Anzahl der Strahlen	Höhe über Zugangsebene (Beispiel: Boden)
2	400 mm, 900 mm
3	300 mm, 700 mm, 1100 mm
4	300 mm, 600 mm, 900 mm, 1200 mm

Hinweis: Einzelheiten zu Sicherheitslichtgittern und mehrstrahligen Sicherheitslichtschranken finden Sie in den F3S Bedienungsanleitungen.

### Schutz gegen gegenseitige Beeinflussung


Beachten Sie bei der Installation folgende Punkte, damit sich die Einzelstrahl-Sicherheitslichtschranken nicht gegenseitig stören oder mit Sicherheitslichtgittern interferieren.

- Lassen Sie bei der Installation genug Raum zwischen den einzelnen Lichtschranken (siehe Bedienungsanleitung für E3FS.)
- Benutzen Sie Trennwände, um die Lichtschranken voneinander zu separieren.
- Installieren Sie abwechseln einen Sender und einen Empfänger (siehe Abbildung weiter unten).



Prüfen Sie auf gegenseitige Störungen zwischen Einzelstrahl-Sicherheitslichtschranken und Sicherheitslichtgittern, die an identische oder verschiedene Steuergeräte angeschlossen sind, bevor Sie die Positionierung abschließen und den Normalbetrieb aufnehmen.

### Vorsicht

Treffen Sie bei der Installation mehrerer Sicherheitslichtgitter, mehrstrahliger Sicherheitslichtschranken und Einzelstrahl-Sicherheitslichtschranken geeignete Vorkehrungen, um gegenseitige Störungen zu unterbinden. Andernfalls findet möglicherweise keine Erfassung statt. Es besteht Verletzungsgefahr! 



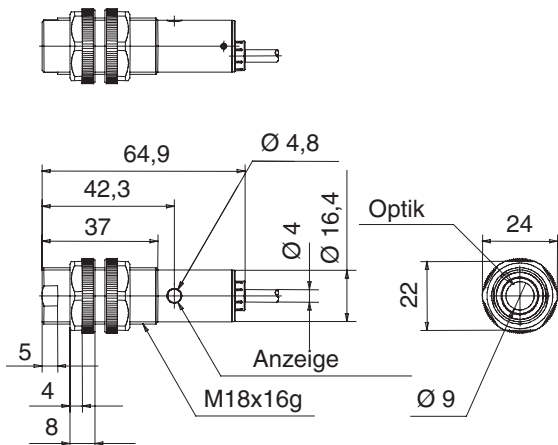
## Abmessungen

Hinweis: Alle Werte sind Millimeterwerte, sofern nicht anders angegeben

### Kunststoffgehäuse

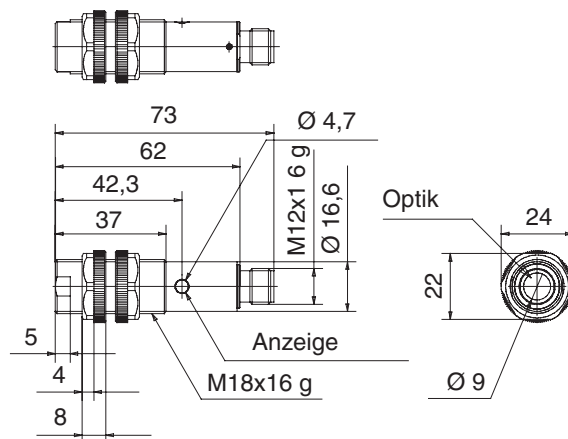
#### Kabelausführung:

E3FS-10LB  
E3FS-10DB4



#### Steckerausführung:

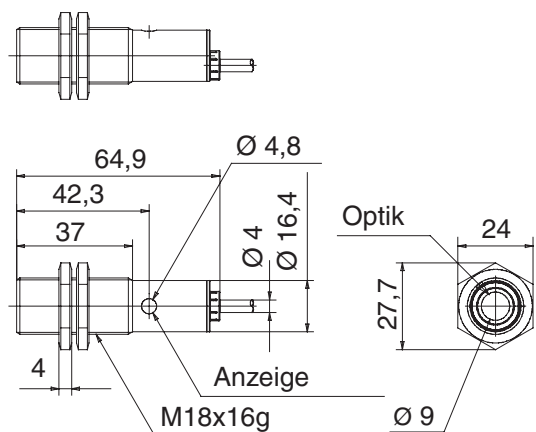
E3FS-10LB-P1  
E3FS-10DB4-P1



### Metallgehäuse

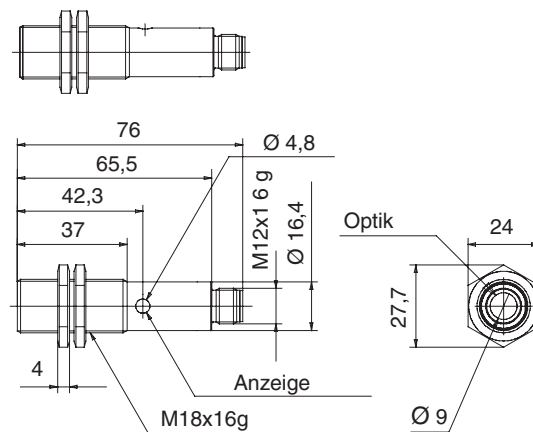
#### Kabelausführung:

E3FS-10LB-M  
E3FS-10DB4-M

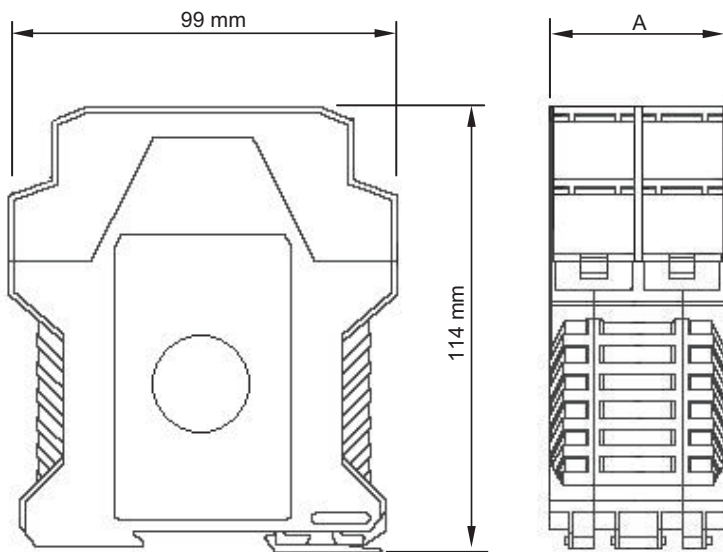


#### Steckerausführung:

E3FS-10LB-M1-M  
E3FS-10DB4-M1-M



Controller  
 F3SP-U3P und F3SP-U5P



Produktbezeichnung	A
F3SP-U3P-TGR	22,5 mm
F3SP-U5P-TGR	45 mm

SÄMTLICHE ABMESSUNGEN IN MILLIMETER

Umrechnungsfaktor von Millimeter in Zoll: 0,03937. Umrechnungsfaktor von Gramm in Unzen: 0,03527.