

## CARACTERISTIQUES

- **Matériau du corps en cuivre pour une haute conductivité et un sertissage facile**
- **Placage en étain pour la résistance à la corrosion**
- **Résistance accrue et excellente conductivité**
- **Isolation en vinyle pour l'isolation électrique et la protection terminal**
- **Isolation à code couleur pour faciliter l'identification de la taille des terminal**
- **Entrée d'isolation étendue pour faciliter l'insertion des fils**

## terminal à œillet isolé de RS Pro, taille de filetage M5, taille de fil 1,5 mm<sup>2</sup> à 2,5 mm<sup>2</sup>, bleu

RS code commande : 613-9312



Les produits homologués par RS vous apportent des pièces de qualité professionnelle dans toutes les catégories de produits. Notre gamme de produits a été testée par des ingénieurs et fournit une qualité comparable aux plus grandes marques sans avoir à payer un prix élevé.

### Description du produit

Cosse à œillet à sertir isolée de haute qualité de RS PRO, également connue sous le nom de connecteur à œillet ou de cosse de câble. Les cosses à œillet à sertir sont utilisées pour connecter un câble électrique ou un fil à un goujon ou à une borne sur un composant électrique, tel qu'une borne de batterie. Cette cosse à œillet est fabriquée en cuivre extrêmement conducteur, puis étamée pour un maximum de conductivité électrique et de résistance à la corrosion. Une isolation en vinyle avec code couleur fournit une protection à la borne et facilite l'identification rapide de sa taille. Une fois correctement sertie sur un fil ou câble, cette cosse à œillet fournit une connexion électrique sûre et fiable.

### Caractéristiques

<b>Isolation</b>	Isolé(e)
<b>Matériau d'isolation</b>	Vinyle
<b>Couleur</b>	Bleu
<b>Matériau du contact</b>	Cuivre
<b>Placage de contact</b>	Etain
<b>Diamètre de bornage</b>	M5
<b>Application</b>	Large gamme d'industries pour connecter des fils à des composants électriques. Les applications incluent le câblage dans les systèmes de contrôle industriel et les machines industrielles, les applications automobiles, l'équipement de communication, les alimentations et les appareils électroménagers.

### Spécifications

<b>Puissance électrique maximale</b>	75 °C 600 V max.
<b>Courant électrique maximum</b>	14 AWG : 30 A, 16 AWG : 18 A.

**Spécifications mécaniques**

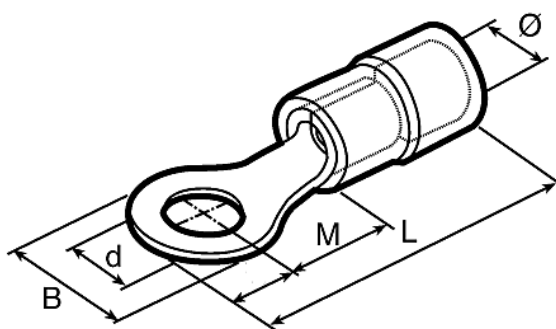
Epaisseur	0.8mm
Longueur totale	22.8mm
Diamètre de bague interne	5.3mm
Diamètre de bague externe	8.5mm
Taille de fil maximale	2.5mm <sup>2</sup>
Taille de fil minimale	1.5mm <sup>2</sup>
Taille de fil maximale (AWG)	14 AWG
Taille de fil minimum (AWG)	16AWG

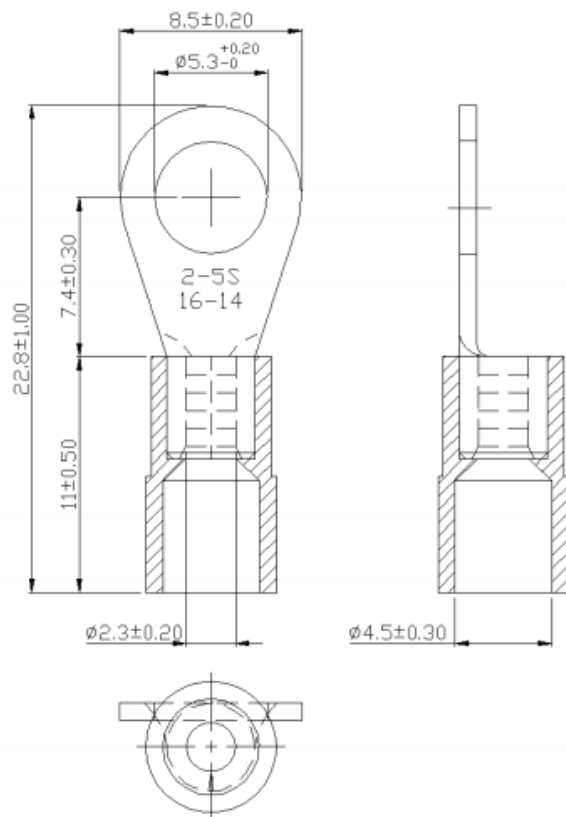
**Spécifications de l'environnement de fonctionnement**

Température d'utilisation maximale	150 °C
------------------------------------	--------

**Homologations**

Conformité/certifications	UL
---------------------------	----





**MAXIMUM ELECTRIC CURRENT:**

A.W.G.	16	14
AMP.	18	30



**MAXIMUM ELECTRICAL RATING:** 105°C 600 VOLTS MAX.

**INSULATION MATERIAL:** VINYL

**INSULATION COLOR:** 16-14A.W.G.: BLUE

**TERMINAL MATERIAL:** COPPER

WIRE RANGE A.W.G. mm <sup>2</sup>	ITEM NO.		STUD SIZE		DIMENSION inch(mm)						
	BRAZED SEAM	BUTTED SEAM	d2		W	F	L	E	D	d1	T
16-14 A.W.G. 1.5-2.5 mm <sup>2</sup>	613-9312		#10	0.209 5.3	0.335 8.5	0.307 7.8	0.898 22.8	0.433 11	0.177 4.500	0.091 2.3	0.031 0.8

Wire Size	Colour	Stud Size	Replacement Stock Number
0.5 to 1.5 mm <sup>2</sup>	Red	M4	<a href="#">613-9249</a>
1.5 to 2.5 mm <sup>2</sup>	Blue	M4	<a href="#">613-9508</a>
1.5 to 2.5 mm <sup>2</sup>	Blue	M5	<a href="#">613-9312</a>
4 to 6 mm <sup>2</sup>	Yellow	M6	<a href="#">613-9413</a>
0.5 to 1.5 mm <sup>2</sup>	Red	M4	<a href="#">613-9479</a>
1.5 to 2.5 mm <sup>2</sup>	Blue	M4	<a href="#">613-9435</a>