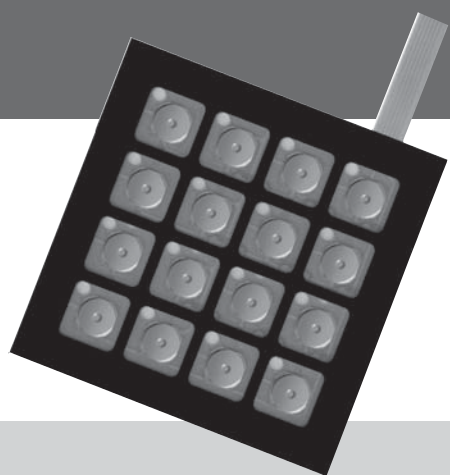


シートキーボードスイッチ 印刷接点タイプ



FMシリーズ

特長	819
共通仕様・LED仕様・付属品	820
バリエーション・形名体系	821
点照光タイプ表面シート無し	822
非照光タイプ表面シート無し	823
カード挿入式	824
取扱い説明	825～826

特長

●LED付き新登場 ●端子ピッチ1.0mm

少量多品種のカスタム品製作に最適のFMシリーズ標準品

1. 金属ディスクの有無により、クリック感の選択が可能。
2. 筐体への取付けは裏面の粘着剤にて貼り付けるだけで完了。
3. チップLEDを各キーに対応して実装したことにより、キーの状態表示が容易に可能であると同時に機器の薄形化が可能(点照光タイプ)
4. 適用コネクタの小形化により、制御基板の実装スペース削減に貢献。
5. 特注表面シートの貼り合わせも含めた、トータル設計などでお客様の要望に対応。
6. トータル 20 機種を取り揃えています。

点照光タイプ/非照光タイプ表面シート無し

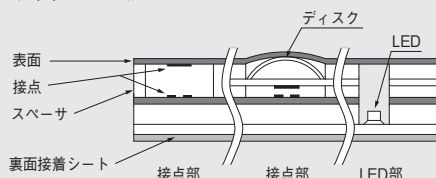
- ☞ 点照光タイプは、各キーに対応したLEDが実装されており、制御基板の小形化、組立て工数の削減に貢献します。
- ☞ 多接点スイッチがワンシートで形成されているため、機器の薄形化・軽量化が可能です。
- ☞ スイッチ部は、接点シートの折り返しがないため、防滴・防塵性等の耐環境性に優れています。
- ☞ 4キー、12キー、16キー、24キーの4タイプを揃え、クリック有り、クリック無しの組み合わせ等により、12機種と用途により選択いただけます。また、各キーとも縦方向の寸法が同一となっていますので合わせてご使用になれます。
(例：4キー+16キー=20キーなど)
- ☞ 点照光タイプは12キー、16キーを用意しています。
- ☞ FM-BN、BPタイプは、軽快かつ確実なクリックアクションが得られます。
- ☞ 表面シート無しタイプは、お客様で任意のデザインの表面シートを作製し、ご使用いただけます。また、ご希望に応じ表面シートを当社にて作製し対応させていただきます。

カード挿入式

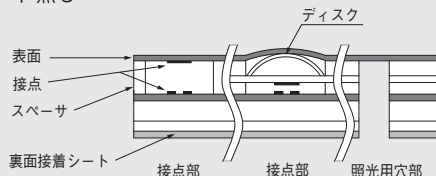
- ☞ 少量・多品種のカスタム品を作製する際に、付属のカードに、お客様が文字・図形等を自由に記入できるため、イニシャル投資が不要となります。
- ☞ 文字、図形等を記入したカードを挿入するだけで、簡単にできます。
表面のシートの開口部を貼り合わせる前でしたら、何度でもカードの入れ替えができますので、何種類もの検討(キー配置やデザイン等)ができます。
- ☞ 量産品に劣らぬ仕上がりが得られます。
- ☞ 表面シートの色は、黒、灰の2種類で、それぞれにカードは、黒、灰、黄色の3枚が付属しております。又、付属カード以外にも0.1mm程度の紙やフィルムが利用できます。
- ☞ 4キー、16キーの2タイプと黒と灰色の2色の表面シート、クリック有り、クリック無しの組合せにより8機種と用途により選択いただけます。また、各キーとも縦方向の寸法が同一となっていますので合わせてご使用になれます。

スイッチ構造図

LED付き表面シート無し

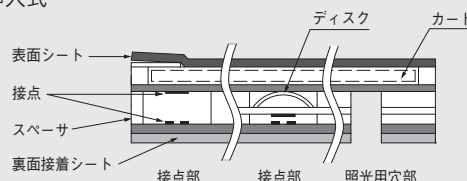


表面シート無し



スイッチ構造図

カード挿入式



共通仕様・LED仕様・付属品

共通仕様		
	FM-AN,APタイプ	FM-BN,BPタイプ
接点定格 (抵抗負荷)	20mA 24V DC	20mA 24V DC
接触抵抗	500Ω以下 (DC 10V 10mAにて)	500Ω以下 (DC 10V 10mAにて)
絶縁抵抗	DC 250V 100MΩ以上	DC 250V 100MΩ以上
耐電圧	AC 250V 1分間以上	AC 250V 1分間以上
※電氣的開閉耐久性	1,000,000回以上	1,000,000回以上
使用温度	-15~+50°C (照光式) -15~+55°C (非照光式)	-15~+50°C (照光式) -15~+55°C (非照光式)
保管温度	-30~+65°C	-30~+65°C
耐湿性	40°C 相対湿度 90~95% 240時間	40°C 相対湿度 90~95% 240時間
※ストローク	0.15~0.6mm (キー中央)	0.4~1.0mm (キー中央)
※操作力	0.5~3N (キー中央)	1~6N (キー中央)
パウンス	10msec以下	10msec以下

※数値は表面シート (ポリエステル125μm) を貼り付けた状態での値を示します。

表面シート素材の特性比較表 (参考)						
		ポリエステル	ポリウレタン	ポリカーボネート	塩化ビニル	
耐環境性	耐熱性	○	△	○	△	
	耐寒性	○	○	○	△	
	耐候性	○	△	○	△	
	耐薬品性	耐酸性	○	△	○	○
		耐アルカリ性	○	△	○	○
		塩素系溶剤	○	△	×	×
アルコール		○	○	○	○	
加工性	印刷性	○	△	○	△	
	成形性 (突起加工)	○	○	○	○	
操作性		○	○	○	△	
耐久性		○	○	△	△	

◆ LED仕様 (単体)

絶対最大定格 (Ta=25°C)

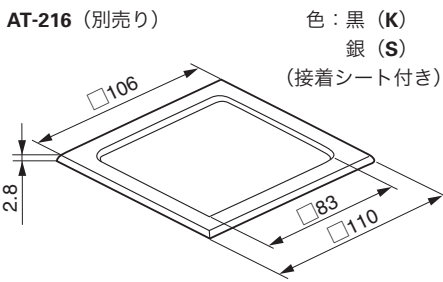
許容損失	順電流	尖頭順電流	逆電圧
Pd [mW]	I _F [mA]	I _{FM} [mA]	V _R [V]
75	30	195*	5

※パルス幅 0.1msec 以下, デューティ比 1/10 以下

電氣的・光学的特性 (Ta=25°C)

発光色	順電圧 V _F [V]			ピーク発光波長	
	typ	max	I _F [mA]	λ _p [nm](typ)	I _F [mA]
橙	2.1	2.5	20	610	20

付属品: 化粧枠 (非照光式 16キー用)

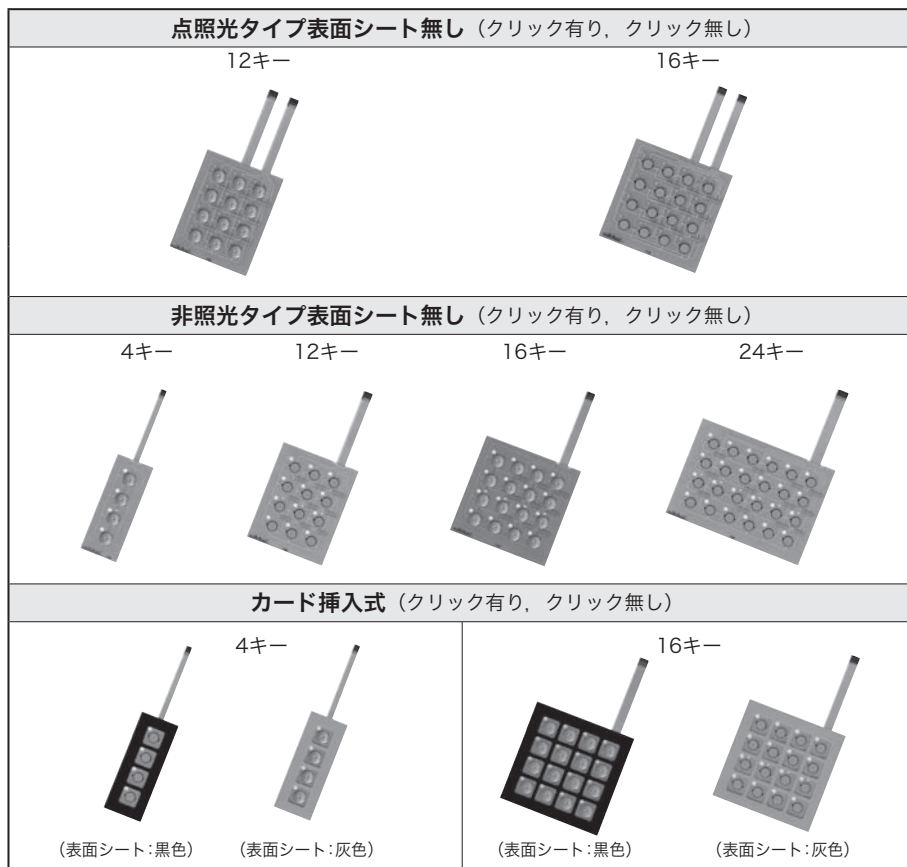


RoHS 照光式*

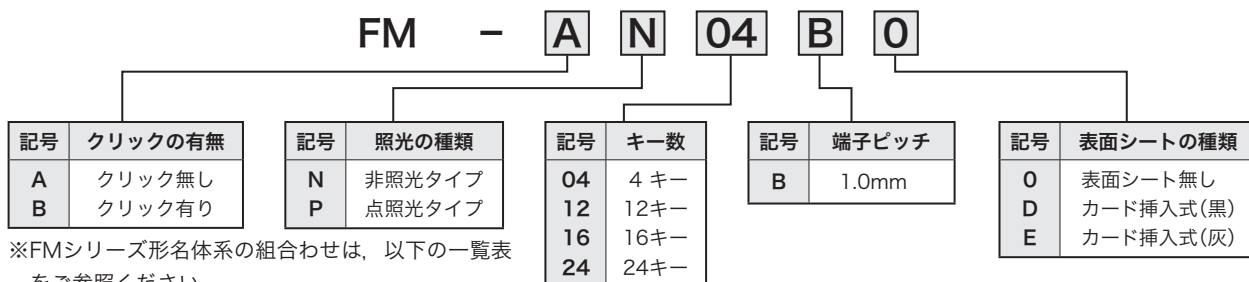
*適用機種については、本文中をご参照ください。

バリエーション・形名体系

バリエーション



形名体系



FMシリーズ：20種類					
キー数	クリック有 無	表面シート無し		カード挿入式	
		点照光	非照光	D (黒)	E (灰)
4キー	無	—	FM-AN04B0	FM-AN04BD	FM-AN04BE
	有	—	FM-BN04B0	FM-BN04BD	FM-BN04BE
12キー	無	FM-AP12B0	FM-AN12B0	—	—
	有	FM-BP12B0	FM-BN12B0	—	—
16キー	無	FM-AP16B0	FM-AN16B0	FM-AN16BD	FM-AN16BE
	有	FM-BP16B0	FM-BN16B0	FM-BN16BD	FM-BN16BE
24キー	無	—	FM-AN24B0	—	—
	有	—	FM-BN24B0	—	—

トグル
 ロック
 押ボタン
 照光式押ボタン
 多機能押ボタン
 キーロック
 ロータリ
 スライド
 タクティル
 傾斜
 タッチパネル
 シートキーボード
 表示灯
 リレー
 規格品
 付属品
 取扱説明

FM

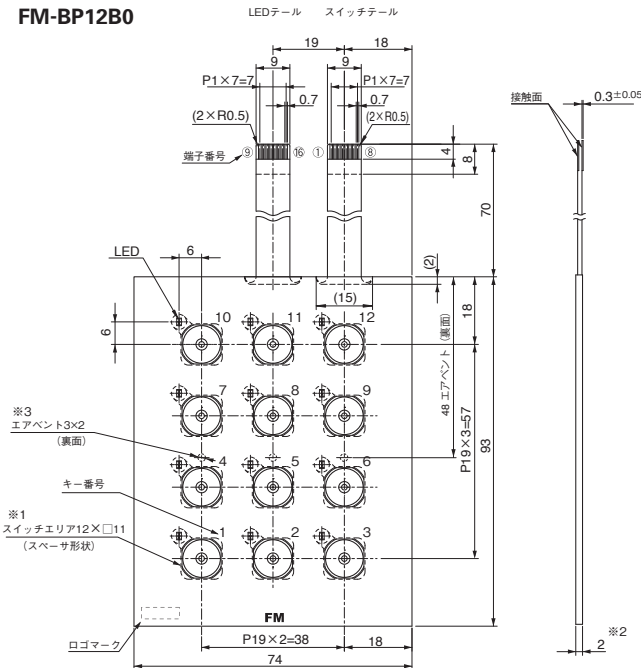
RoHS 照光式



●点照光タイプ表面シート無し(端子ピッチ1.0mm)

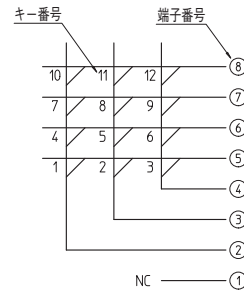
点照光タイプ表面シート無し 12キー

FM-AP12B0
FM-BP12B0



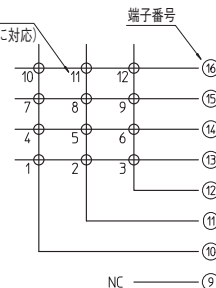
回路図

スイッチ回路



LED回路

LED番号
(キー番号に対応)



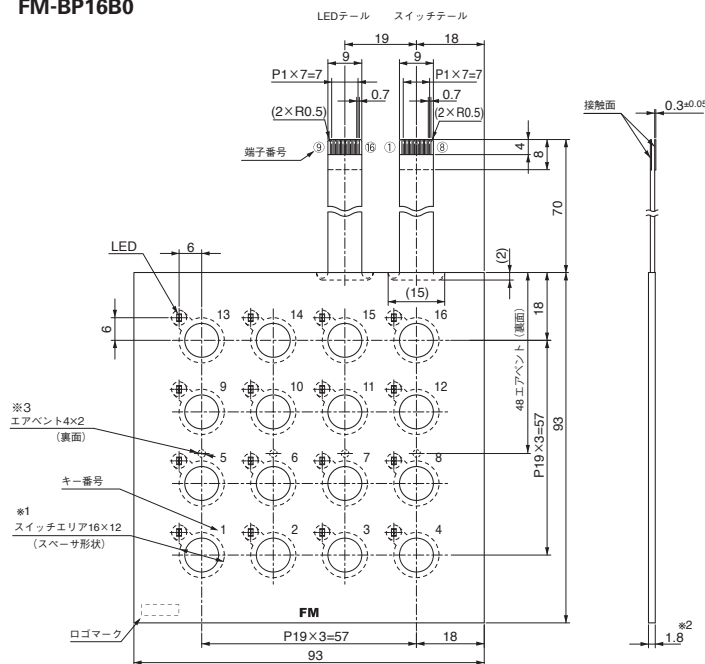
マトリクス部詳細

マトリクス部詳細

(この外形寸法図はFM-BP12B0です) ▶FM-AP(クリック無し)とFM-BP(クリック有り)は※1のスイッチエリア(スペーサ形状)と※2のスイッチ厚さが異なります。(厚さは剥離紙を除く) ※3 エアイベントについては取扱い説明をご覧ください。

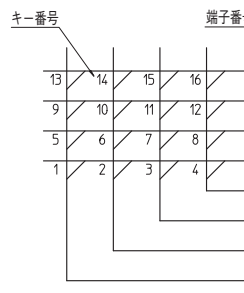
点照光タイプ表面シート無し 16キー

FM-AP16B0
FM-BP16B0



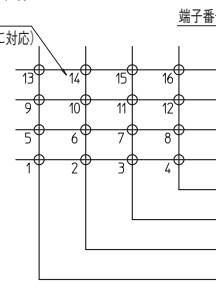
回路図

スイッチ回路



LED回路

LED番号
(キー番号に対応)



マトリクス部詳細

マトリクス部詳細

(この外形寸法図はFM-AP16B0です) ▶FM-AP(クリック無し)とFM-BP(クリック有り)は※1のスイッチエリア(スペーサ形状)と※2のスイッチ厚さが異なります。(厚さは剥離紙を除く) ※3 エアイベントについては取扱い説明をご覧ください。

FM
シーキーボード
ア

RoHS
照光式



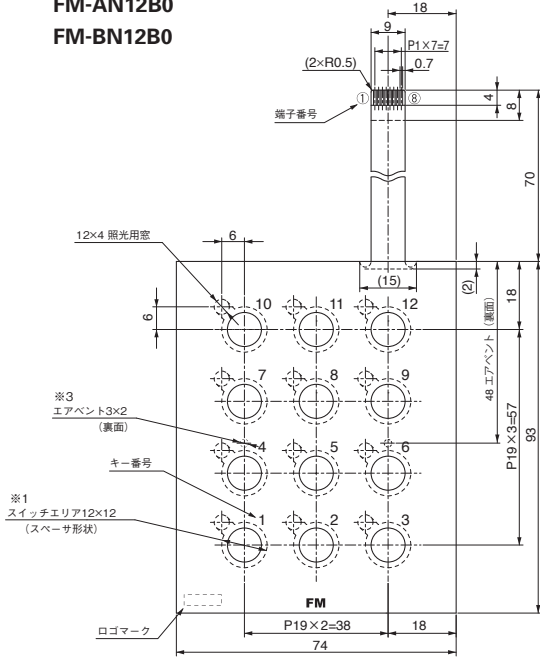
RoHS

FM

●非照光タイプ表面シート無し(端子ピッチ1.0mm)

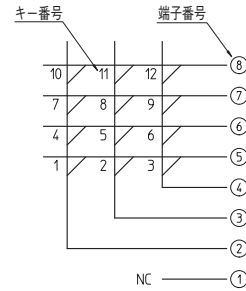
非照光タイプ表面シート無し 12キー

FM-AN12B0
FM-BN12B0



回路図

スイッチ回路

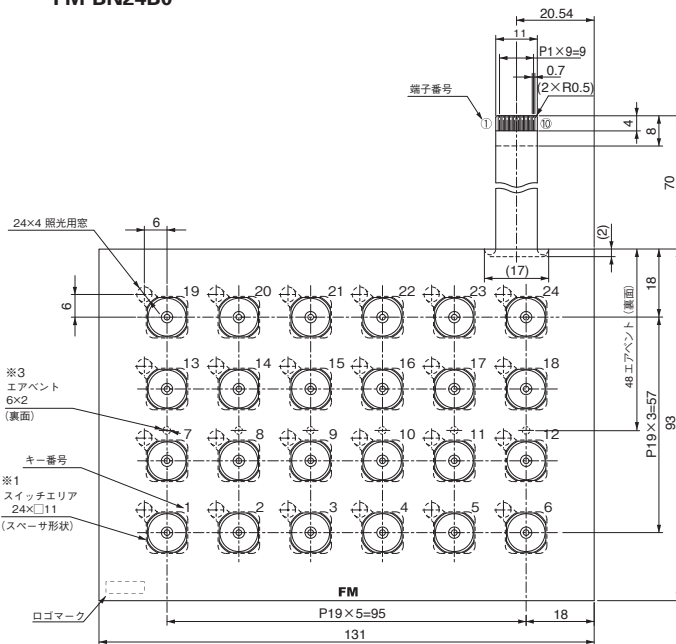


マトリクス部詳細

(この外形寸法図はFM-AN12B0です) ▶FM-AN(クリック無し)とFM-BN(クリック有り)は※1のスイッチエリア(スペーサ形状)と※2のスイッチ厚さが異なります。(厚さは剥離紙を除く) ※3 エアイベントについては取扱い説明をご覧ください。

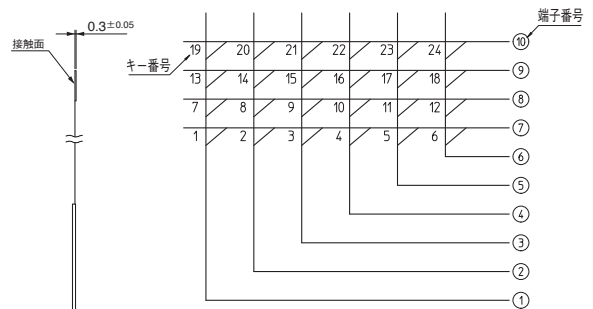
非照光タイプ表面シート無し 24キー

FM-AN24B0
FM-BN24B0



回路図

スイッチ回路



マトリクス部詳細

(この外形寸法図はFM-BN24B0です) ▶FM-AN(クリック無し)とFM-BN(クリック有り)は※1のスイッチエリア(スペーサ形状)と※2のスイッチ厚さが異なります。(厚さは剥離紙を除く) ※3 エアイベントについては取扱い説明をご覧ください。

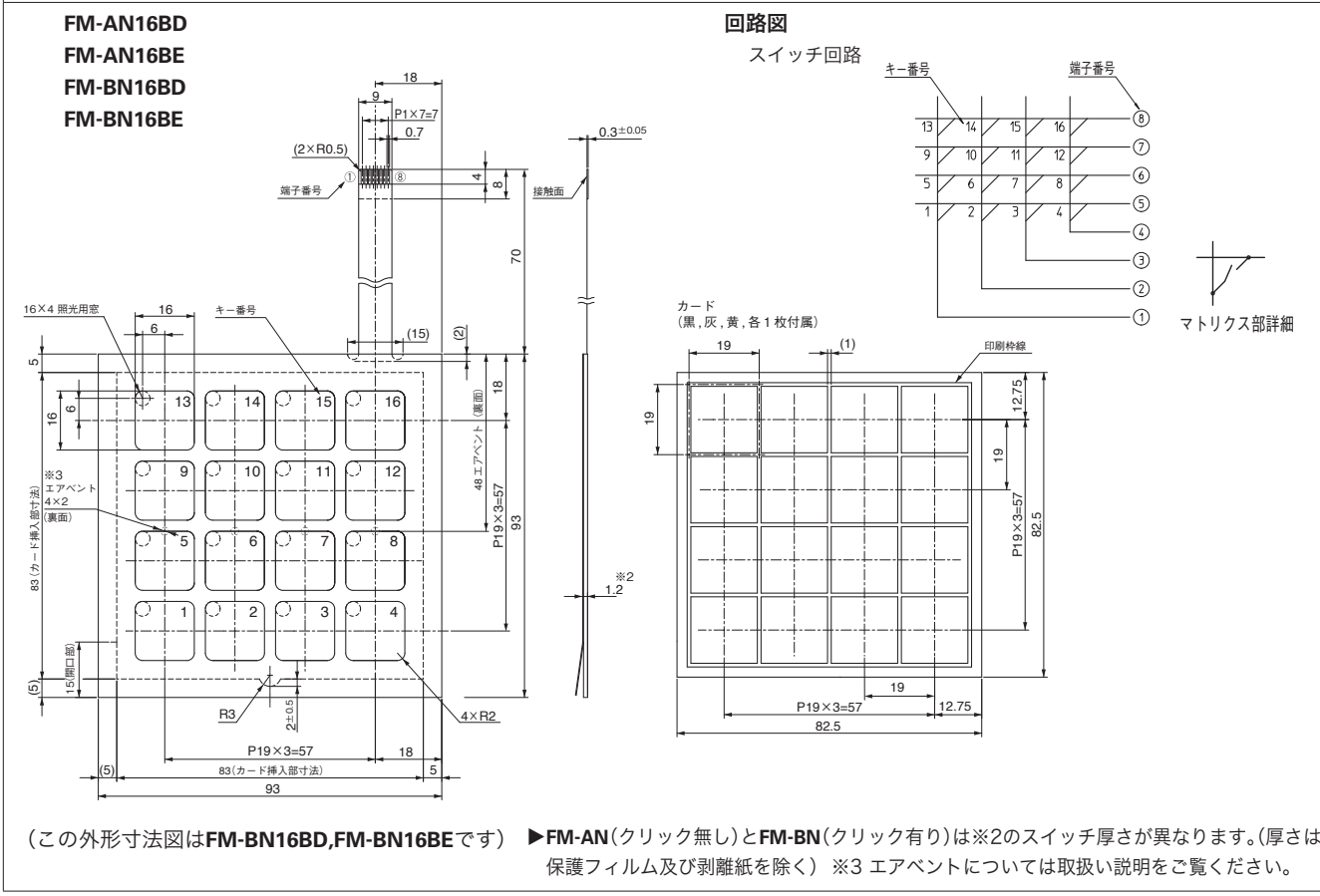
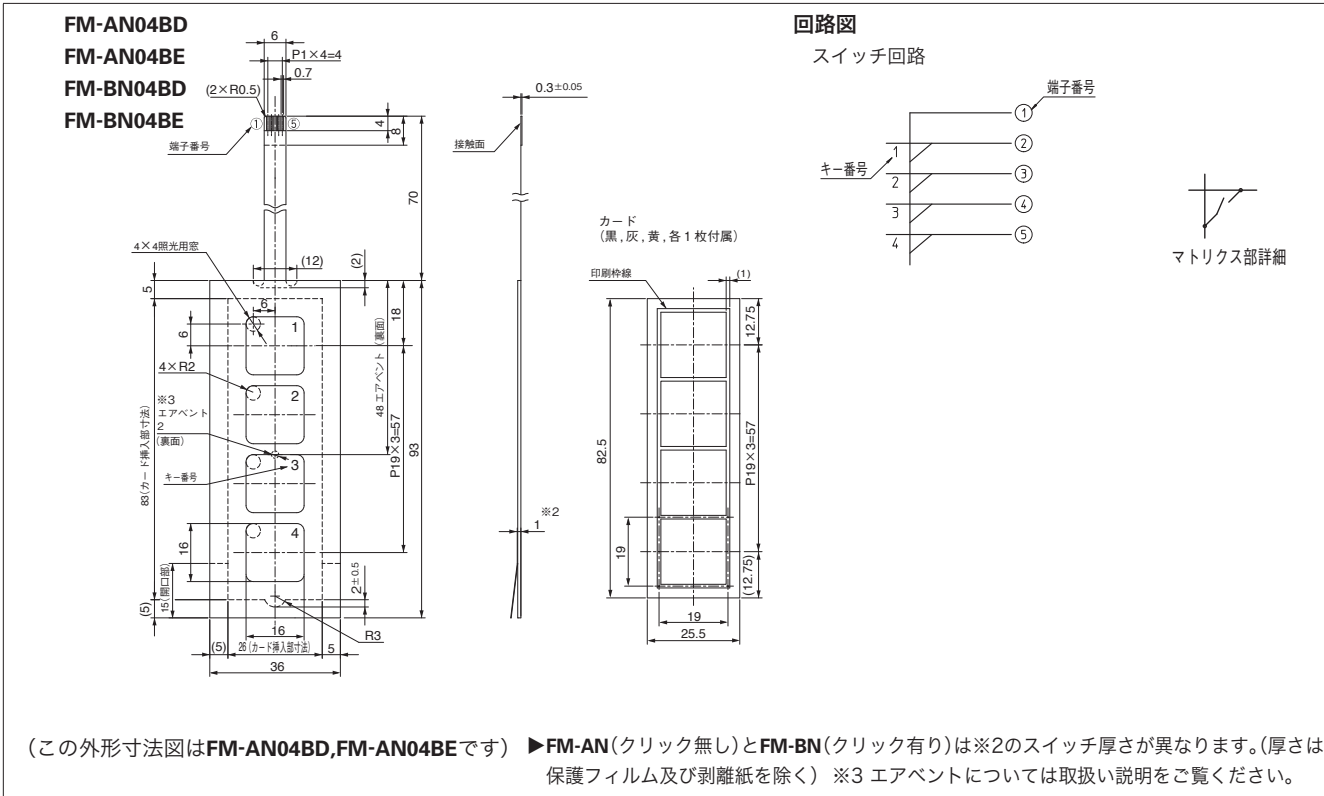
▶非照光タイプ表面シート無しの4キー及び16キーの外形寸法は、カード挿入式4キー及び16キー(次頁参照)と同一です。但し厚さは上記同様0.6または0.8です。

FM

RoHS



●カード挿入式(端子ピッチ1.0mm)



FM
7
RoHS
照光式

● 取扱説明

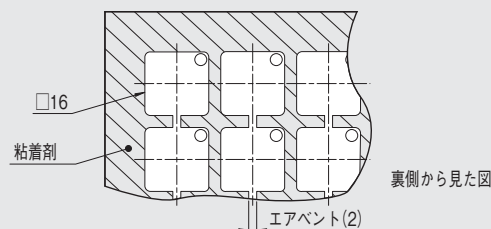
表面シート無し、カード挿入式 共通

1. 本商品は、お客様にて表面シートまたはカードを作製し組み付けることによって完成する商品です。ご採用に際しましては、お客様にてご用意される表面シートまたはカードを組み付けた状態での評価を十分実施されるようお願いいたします。
2. 操作状態を確認するため、LEDや電子ブザー等の併用をお勧めします。
3. 非照光式タイプ（端子ピッチ1.0mm）は、各キーに照光用抜穴を設けてありますので、お客様側機器に適宜LEDを配置することで点照光タイプとしてご利用いただけます。LED位置は外形寸法図をご参照ください。また、カード挿入式の付属のカードには点照光用の穴はあいておりません。
4. スイッチ回路には、チャタリング防止回路を付加してご使用ください。
5. 操作部はフィルムシートのため、**ドライバー等のように先の尖ったものでのスイッチ操作はおやめください。**
6. コネクタ接続には市販FPC用コネクタで印刷回路に対応しているものをご使用ください。適用コネクタが不明な場合は、当社へお問い合わせください。
7. 操作は、平滑で堅く容易に変形しない板の上で行い、**スイッチを手で持った状態や軟弱な台の上での操作は避けてください。**（特にFM-BN、BPタイプは、ディスクの過大な変位により、反転など不良の原因となります。）
8. **取扱い中、商品を折ったり曲げたりしないでください。**また、重量が加わった状態で保管しないでください。
9. スイッチ保管時には、大きいものは水平に、小さいものは水平または長さの短い方を上下方向にして保管してください。また、テール部に負担がかからないようにしてください。
10. 本商品は粘着材を使用している構成のため、可動部付近において粘着材による音が発生することがありますが、性能には影響ありません。
11. 筐体へスイッチを貼り付ける際、スイッチ内部の空気が抜けますとスイッチが凹んだままとなり、スイッチ機能に支障をきたすことがあります。貼り付けに際しては、スイッチエリアが押されるなどして、内部の空気が抜けまいようご注意ください。手でスイッチ全体を押さえたり、ローラーで圧着すると、スイッチを押した場合と同じ状態となり空気が抜けることがありますのでご注意ください。

12. 本商品には、スイッチ内部の空間を外部に繋げるためのエアイベントを設けてあります。空気抜けの防止に効果がありますので、エアイベントに合わせて筐体に穴をあけてご使用いただくことをお勧めします。また、その場合はエアイベントから水や油等が浸入しないようご注意ください。スイッチ内部に浸入しますと、接触障害の原因になります。

表面シート無し（形名末尾：B0）

1. 表面シートを作製する際は、操作性向上と機能確保のため下図のように操作部分の粘着剤を□16程度の大きさに抜いてご使用ください。また、図のように、抜いた部分が互いに繋がるようにエアイベントを設けてください。



2. お客様にて表面シートを選定する場合は、お客様各位の用途・使用環境等により素材が異なりますので、共通仕様の特性比較表を参考にしてください。
3. 表面シートにエンボス加工（突起加工）を施して操作感を持たせた場合、保管温度の上限を超えた高温にさらされると、操作感が損なわれることがあります。

カード挿入式（形名末尾：BD, BE）

1. カードに印刷されている枠線を目安に、文字、数字、図形等を入れ、カードを作成します。
（市販の転写式レタリングなどを利用されると便利です。）
 - ▶ カードの枠は、表面シートの枠より一回り大きくできていますので、約1.5mm内側の部分をご使用ください。
 - ▶ 付属されているカード以外にもt=0.1mm程度の紙や、フィルム等が利用できますが、あまり厚過ぎますとクリック感が乏しくなったり、操作力が重くなったりしますのでご注意ください。
 - ▶ 乾式複写機でカードを印刷されますと、そのインクが表面シートと貼り付きを起こす場合がありますので、ご注意ください。

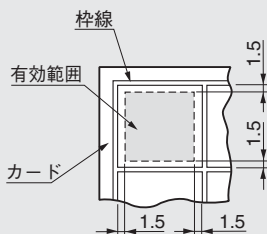
（次ページにつづく）

● 取扱い説明

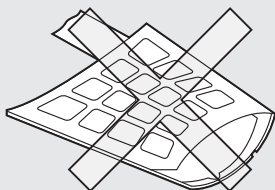
(カード挿入式つづき)

2. 表面シートが貼り合わされていない部分より、作成したカードを挿入します。この状態で仮操作が可能ですので、カードのデザイン等をご確認ください。(カードの入れ替えが便利な様にスペーサ部分に凹部が設けてありますので、ご利用ください。)

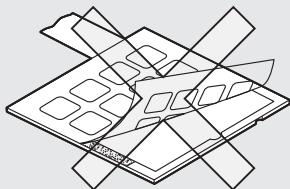
- ▶ カードを入れる際にスイッチ部分をたわめないよう注意してください。
- ▶ 表面シートを剥離紙以上に剥がしたり、折ったりしないでください。
- ▶ カードの入れ替えの際、先端の鋭利な物は使用しないでください。



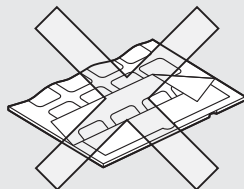
(たわめないでください)



(表面シートを剥離紙以上に剥がさないでください)



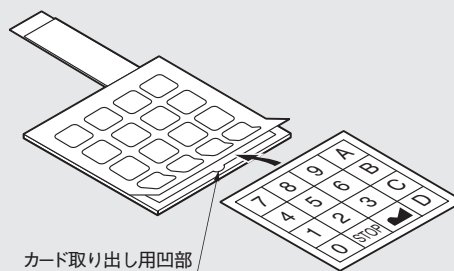
(表面シートを折らないでください)



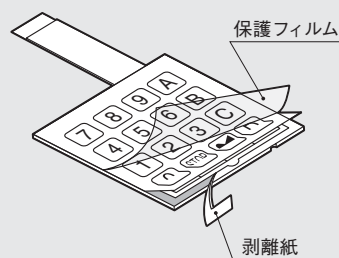
3. デザイン等の検討が済みましたら、スペーサ部分の剥離紙を剥がして、表面シートを貼り合わせます。(表面シート保護のため、保護フィルムが貼ってありますので、ご使用の際はこのフィルムを剥がしてください。)

- ▶ カードが完全に溝に落とし込まれていることを確認し、剥離紙を剥がしてください。
- ▶ 表面シートは、しわ、たるみ等がでないよう貼り合わせてください。
- ▶ 表面シート貼り合わせ後は、剥がすことができません。

使用方法



付属されているカードに、お客様が、文字・数字等を記入し、商品に挿入します。



スペーサ部分の剥離紙をはがし、表面シートを貼り合わせれば完成となります。

FM

スイッチキーボード

RoHS

照光式

トグル

ロック

押ボタン

照光式押ボタン

多機能押ボタン

キーロック

ロータリ

スライド

タクトイル

傾斜

タッチパネル

シートキーボード

表示灯

リレー

規格品

付属品

取扱説明

●カスタムオーダー品例



