

Série AP



Série AP

La série AP d'AVENTICS comporte une vaste gamme de distributeurs à clapet avec boîtier en aluminium. Avec ses nombreuses versions de commande (galet, levier, pédale, bouton-poussoir ou ventouse), la série AP est la solution universelle pour les systèmes d'automatisation et le montage sur panneau.

- Distributeurs légers et résistants
- Nombreux choix de commande mécaniques
- Montage sur panneau



Vue d'ensemble des produits

Levier

Distributeur 2/2, Série AP.....	6
Levier - 2/2 NC, avec rappel par ressort	
Distributeur 3/2, Série AP.....	8
Levier - 3/2, bistable	
Distributeur 3/2, Série AP.....	10
Levier - 3/2, avec rappel par ressort	
Distributeur 3/2, Série AP.....	12
Levier - 3/2, bistable	
Distributeur 4/2, Série AP.....	13
Levier - 4/2, commande pneumatique bilatérale	

Pédale

Distributeur 3/2, Série AP.....	15
3/2, avec rappel par ressort	
Distributeur 3/2, Série AP.....	17
3/2, avec rappel par ressort	
Distributeur 4/2, Série AP.....	19
Pédale - 4/2, avec rappel par ressort	
Distributeur 4/2, Série AP.....	21
4/2, avec rappel par ressort	

Poussoir mécanique

Distributeur 2/2, Série AP.....	23
Poussoir mécanique - 2/2, avec rappel par ressort	
Distributeur 3/2, Série AP.....	25
Poussoir mécanique - 3/2, avec rappel par ressort	
Distributeur 3/2, Série AP.....	27
Poussoir mécanique - 3/2, bistable	
Distributeur 3/2, Série AP.....	29
Poussoir mécanique - 3/2, avec rappel par ressort	
Distributeur 4/2, Série AP.....	31
4/2, avec rappel par ressort	

Poussoir

Distributeur 2/2, Série AP.....	33
Poussoir - 2/2, avec rappel par ressort	
Distributeur 3/2, Série AP.....	35
Poussoir - 3/2, avec rappel par ressort	
Distributeur 3/2, Série AP.....	37
Poussoir - 3/2, bistable	
Distributeur 3/2, Série AP.....	39
3/2, avec rappel par ressort	
Distributeur 4/2, Série AP.....	41
Poussoir - 4/2, avec rappel par ressort	

Galet

Distributeur 2/2, Série AP.....	43
Galet - 2/2, avec rappel par ressort	
Distributeur 2/2, Série AP.....	45
Galet escamotable - 2/2, avec rappel par ressort	

Vue d'ensemble des produits

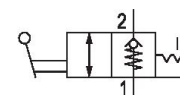
Distributeur 3/2, Série AP.....	47
Galet - 3/2, avec rappel par ressort	
Distributeur 3/2, Série AP.....	49
Galet escamotable - 3/2, avec rappel par ressort	
Distributeur 3/2, Série AP.....	51
Galet - 3/2, bistable	
Distributeur 3/2, Série AP.....	53
Galet escamotable - 3/2, bistable	
Distributeur 3/2, Série AP.....	55
Galet - 3/2, avec rappel par ressort	
Distributeur 3/2, Série AP.....	57
Galet escamotable - 3/2, avec rappel par ressort	
Distributeur 4/2, Série AP.....	59
Galet - 4/2, avec rappel par ressort	
Pour montage sur pupitre	
Distributeur 3/2, Série AP.....	61
Montage sur panneau - 3/2, bistable	
Distributeur 3/2, Série AP.....	63
Montage sur panneau - 3/2, avec rappel par ressort	
Série AP - inch.....	65
Vue d'ensemble des accessoires Commutateur rotatif	
Élément de commande pour distributeurs montés sur pupitre des séries AP / ST.....	67
Commutateur rotatif avec deux positions crantées - Rouge	
Élément de commande pour distributeurs montés sur pupitre des séries AP / ST.....	68
Commutateur rotatif avec deux positions crantées - Gris	
Vue d'ensemble des accessoires Verrou tournant	
Élément de commande pour distributeurs montés sur pupitre des séries AP / ST.....	69
Verrou tournant avec deux clés - Gris - Verrou tournant avec deux clés - Gris	
Vue d'ensemble des accessoires Bouton poussoir	
Élément de commande pour distributeurs montés sur pupitre des séries AP / ST.....	70
Bouton poussoir - Rouge	
Élément de commande pour distributeurs montés sur pupitre des séries AP / ST.....	71
Bouton poussoir - Noir	
Élément de commande pour distributeurs montés sur pupitre des séries AP / ST.....	72
Bouton poussoir - Jaune	
Élément de commande pour distributeurs montés sur pupitre des séries AP / ST.....	73
Bouton poussoir - Vert	
Élément de commande pour distributeurs montés sur pupitre des séries AP / ST.....	74
Bouton-poussoir avec crantage et déverrouillage par rotation - Noir	
Vue d'ensemble des accessoires Basculeur deux positions	
Élément de commande pour distributeurs montés sur pupitre des séries AP / ST.....	75
Basculeur deux positions - Rouge	
Élément de commande pour distributeurs montés sur pupitre des séries AP / ST.....	76
Basculeur deux positions - Blanc	
Vue d'ensemble des accessoires Poussoir champignon	
Élément de commande pour distributeurs montés sur pupitre des séries AP / ST.....	77
Poussoir champignon - Rouge	

Vue d'ensemble des produits

Élément de commande pour distributeurs montés sur pupitre des séries AP / ST.....	78
Poussoir champignon - Vert	
Élément de commande pour distributeurs montés sur pupitre des séries AP / ST.....	79
Poussoir champignon - Jaune	
Élément de commande pour distributeurs montés sur pupitre des séries AP / ST.....	80
Bouton d'arrêt d'urgence, rouge, avec crantage et déverrouillage par rotation - Rouge	
Vue d'ensemble des accessoires Accessoires mécaniques	
Accessoire pour éléments de commande, des distributeurs montés sur pupitre des séries AP / ST	81
Support d'étiquette - Anthracite	
Accessoire pour éléments de commande, des distributeurs montés sur pupitre des séries AP / ST	82
Plaques signalétiques, carrés - Argent	
Accessoire pour éléments de commande, des distributeurs montés sur pupitre des séries AP / ST	83
Plaque signalétique d'arrêt d'urgence, ronde - Jaune	
Accessoire pour éléments de commande, des distributeurs montés sur pupitre des séries AP / ST	84
Bouchon d'obturation - Anthracite	
Accessoire pour éléments de commande, des distributeurs montés sur pupitre des séries AP / ST	85
Bague de fixation M22x1 - Noir	
Accessoire pour éléments de commande, des distributeurs montés sur pupitre des séries AP / ST	86
Clé de remplacement	
Accessoire pour éléments de commande, des distributeurs montés sur pupitre des séries AP / ST	87
Bague de réduction Ø 30,5 à Ø 22,5	
Accessoire pour éléments de commande, des distributeurs montés sur pupitre des séries AP / ST	88
Kit adaptateur pour connexion d'éléments de commande avec distributeurs des séries AP/ST	
Capot de protection, Série AP.....	89
Capot de protection, Série AP.....	91
Vue d'ensemble des accessoires Silencieux	
Silencieux, série SI1, Bronze fritté.....	93

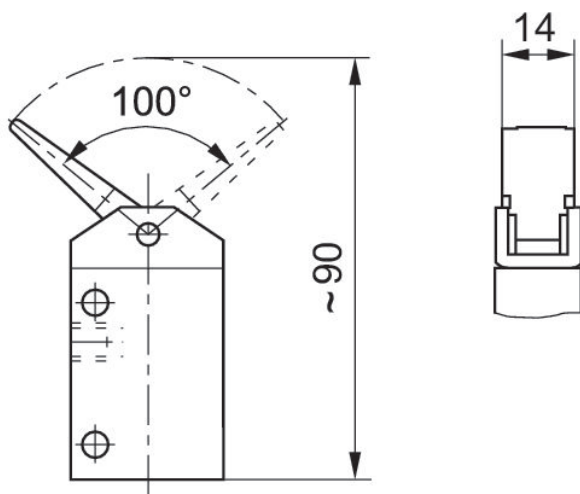
Distributeur 2/2, Série AP

Débit: 350 l/min
 Commande: mécanique
 Qn 1 > 2: 350 l/min
 Type de raccordement d'air comprimé: Taraudage
 Entrée raccord d'air comprimé: G 1/8
 Sortie raccord d'air comprimé: G 1/8
 Température ambiante mini./maxi.: -30 °C ... 80 °C
 Température min./max. du fluide: -30 °C ... 80 °C
 Pression de service mini./maxi: 0 bar ... 10 bar



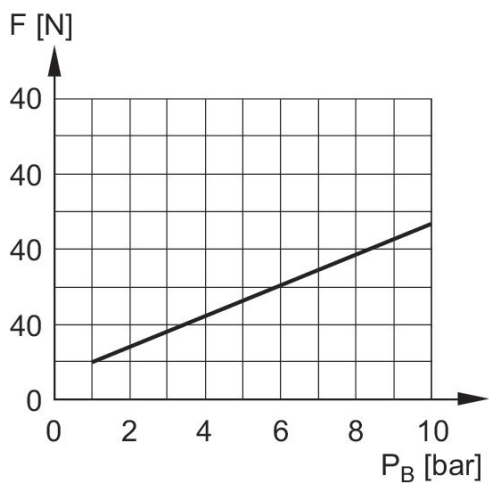
Élément de commande	Principe de commutation	Entrée raccord d'air comprimé	Sortie raccord d'air comprimé	Référence
Levier	2/2 NC, avec rappel par ressort	G 1/8	G 1/8	0820404024

Dimensions en mm



Couple d'actionnement : 6 Ncm

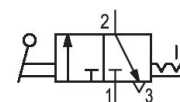
Force de commande+



F = force de commande
PB = Pression de service

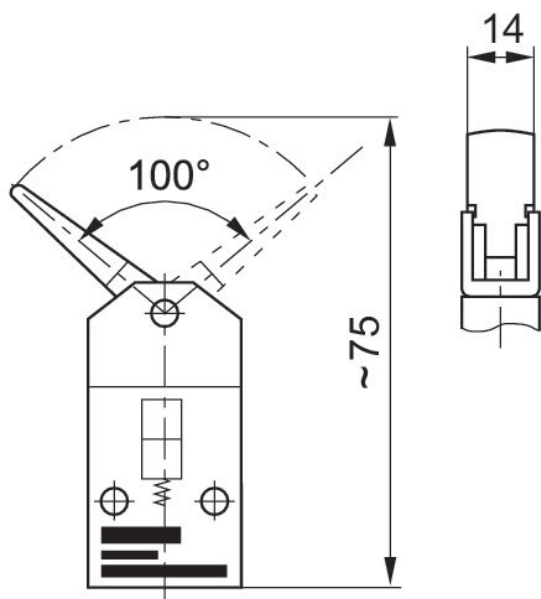
Distributeur 3/2, Série AP

Débit: 190 l/min
 Commande: mécanique
 Qn 1 > 2: 190 l/min
 Type de raccordement d'air comprimé: Tarudage
 Entrée raccord d'air comprimé: M5
 Sortie raccord d'air comprimé: M5
 Température ambiante mini./maxi.: -30 °C ... 80 °C
 Température min./max. du fluide: -30 °C ... 80 °C
 Pression de service mini./maxi: 0 bar ... 10 bar



Elément de commande	Principe de commutation	Entrée raccord d'air comprimé	Sortie raccord d'air comprimé	Référence
Levier	3/2, commande pneumatique bilatérale	M5	M5	0820408005

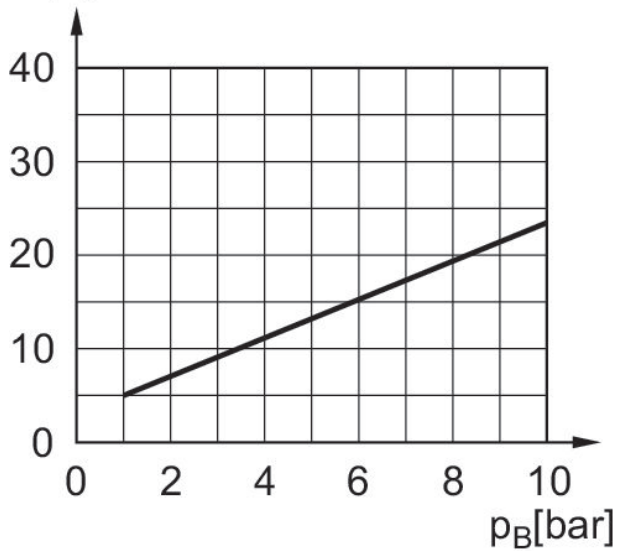
Dimensions en mm



Couple d'actionnement : 5 Ncm

Force de commande+

F [N]



F = force de commande
PB = Pression de service

Distributeur 3/2, Série AP

Commande: mécanique

Qn 1 > 2: 250 l/min

Type de raccordement d'air comprimé: Taraudage

Entrée raccord d'air comprimé: G 1/8

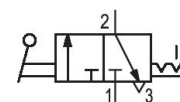
Sortie raccord d'air comprimé: G 1/8

Raccord d'air comprimé échappement: G 1/8

Température ambiante mini./maxi.: -30 °C ... 80 °C

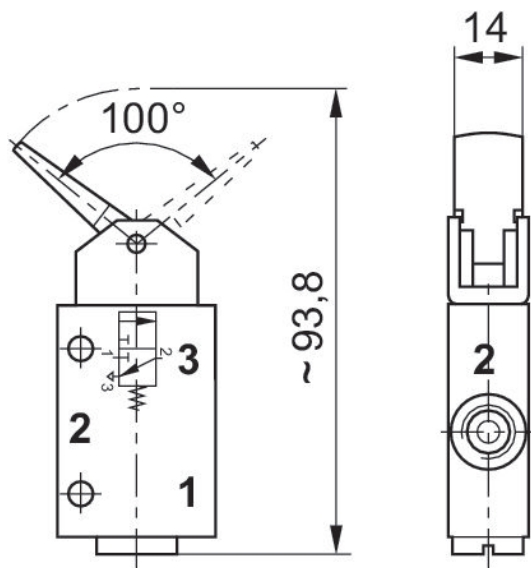
Température min./max. du fluide: -30 °C ... 80 °C

Pression de service mini./maxi: 0 bar ... 10 bar



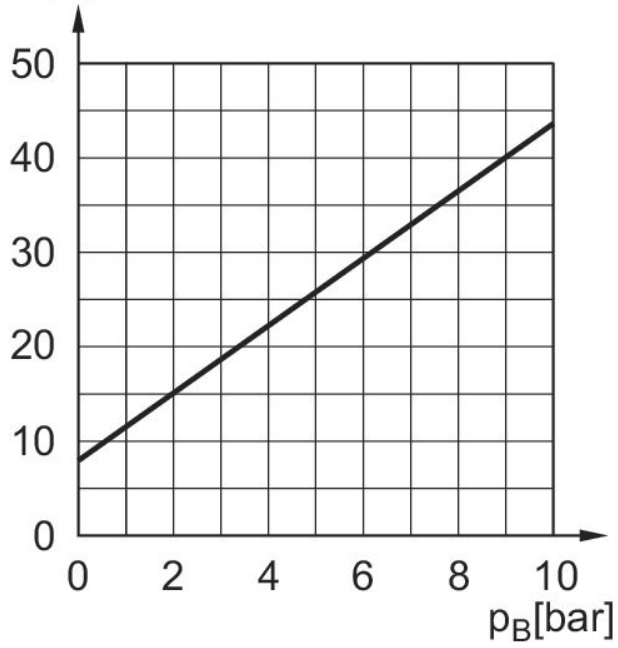
Elément de commande	Principe de commutation	Entrée raccord d'air comprimé	Sortie raccord d'air comprimé	Raccord d'air comprimé échappement	Référence
Levier	3/2, avec rappel par ressort	G 1/8	G 1/8	G 1/8	0820402105

Dimensions en mm



Force de commande+

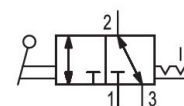
F [N]



F = force de commande
p_B = Pression de service

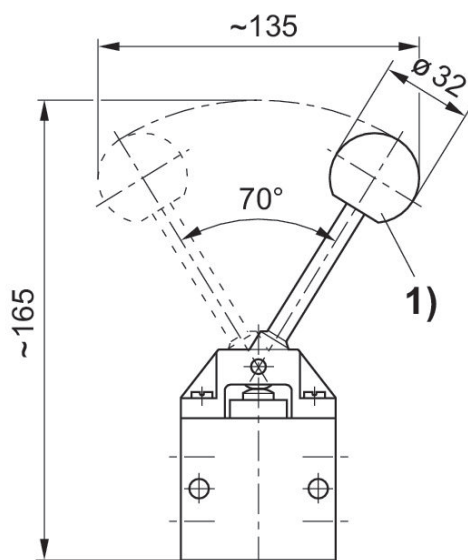
Distributeur 3/2, Série AP

Débit: 550 l/min
 Commande: mécanique
 Type de raccordement d'air comprimé: Taraudage
 Entrée raccord d'air comprimé: G 1/4
 Sortie raccord d'air comprimé: G 1/4
 Raccord d'air comprimé échappement: G 1/4
 Température ambiante mini./maxi.: -30 °C ... 80 °C
 Température min./max. du fluide: -30 °C ... 80 °C
 Pression de service mini/maxi: 0 bar ... 10 bar



Elément de commande	Principe de commutation	Entrée raccord d'air comprimé	Sortie raccord d'air comprimé	Raccord d'air comprimé échappement	Référence
Levier	3/2, commande pneumatique bilatérale	G 1/4	G 1/4	G 1/4	0820400005

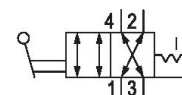
Dimensions en mm



Couple d'actionnement : 40 Ncm
 1) Bille

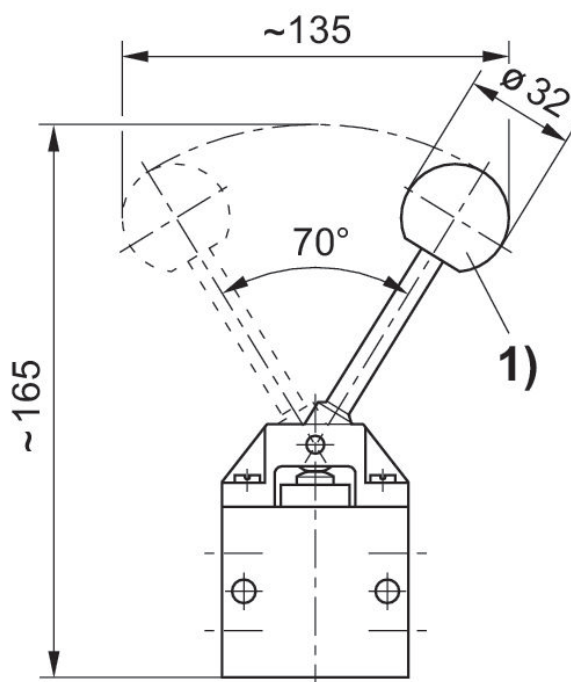
Distributeur 4/2, Série AP

Débit: 550 l/min
 Commande: mécanique
 Type de raccordement d'air comprimé: Taraudage
 Entrée raccord d'air comprimé: G 1/4
 Sortie raccord d'air comprimé: G 1/4
 Raccord d'air comprimé échappement: G 1/4
 Température ambiante mini./maxi.: -30 °C ... 80 °C
 Température min./max. du fluide: -30 °C ... 80 °C
 Pression de service mini./maxi: 0 bar ... 10 bar



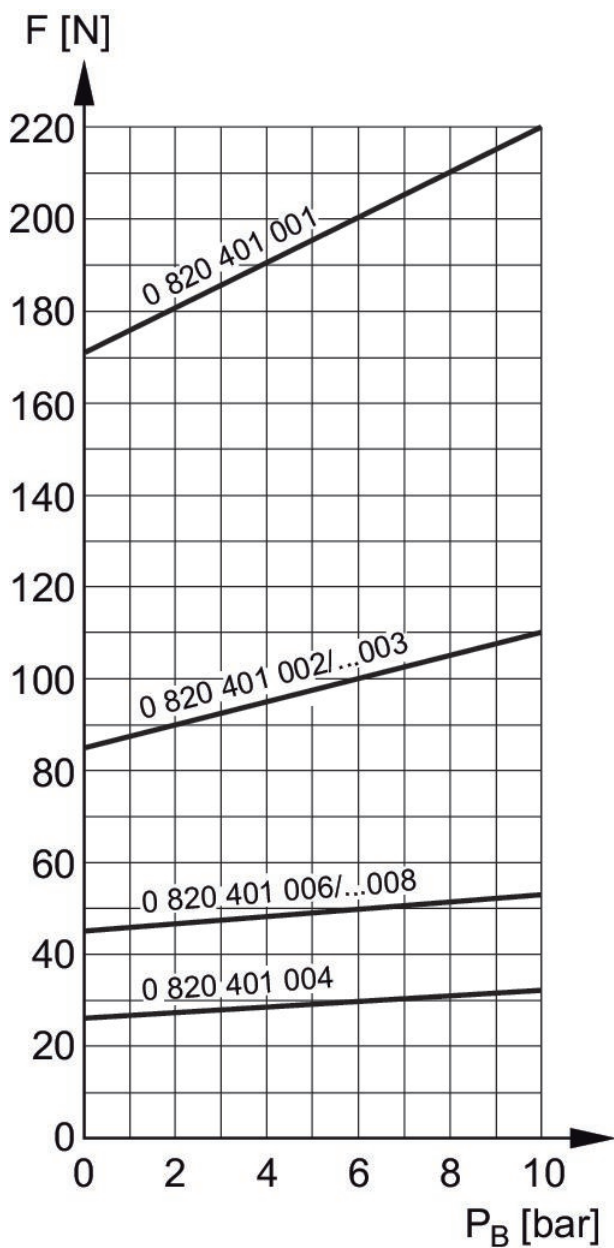
Élément de commande	Principe de commutation	Entrée raccord d'air comprimé	Sortie raccord d'air comprimé	Raccord d'air comprimé échappement	Référence
Levier	4/2, commande pneumatique bilatérale	G 1/4	G 1/4	G 1/4	0820401005

Dimensions en mm



Couple d'actionnement : 40 Ncm
 1) Bille

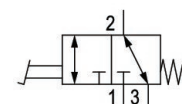
Force de commande+



F = force de commande
PB = Pression de service

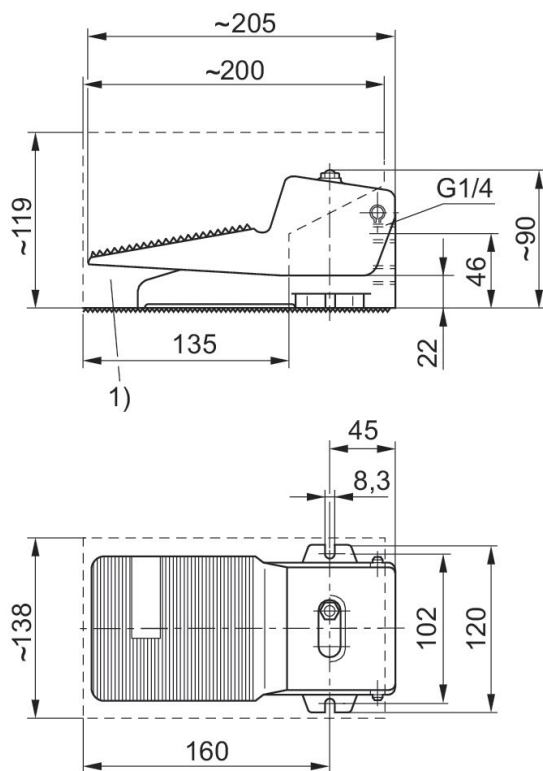
Distributeur 3/2, Série AP

Débit: 550 l/min
 Commande: mécanique
 Type de raccordement d'air comprimé: Taraudage
 Entrée raccord d'air comprimé: G 1/4
 Sortie raccord d'air comprimé: G 1/4
 Raccord d'air comprimé échappement: G 1/4
 Température ambiante mini./maxi.: -30 °C ... 80 °C
 Température min./max. du fluide: -30 °C ... 80 °C
 Pression de service mini./maxi: 0 bar ... 10 bar



Élément de commande	Principe de commutation	Entrée raccord d'air comprimé	Sortie raccord d'air comprimé	Raccord d'air comprimé échappement	Référence
Pédale	3/2, avec rappel par ressort	G 1/4	G 1/4	G 1/4	082040006

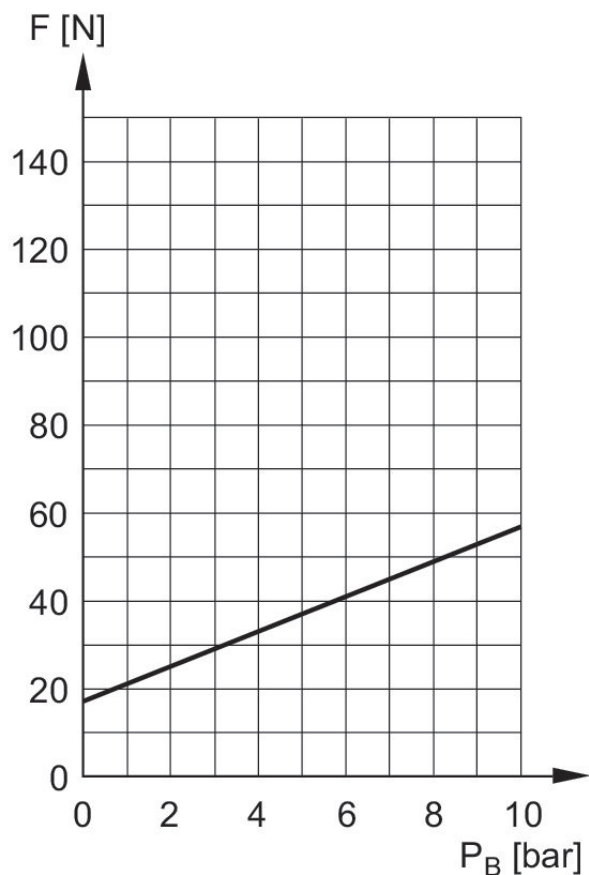
Dimensions en mm



1) Capot de protection optionnel, référence 1828104001

Force de commande+

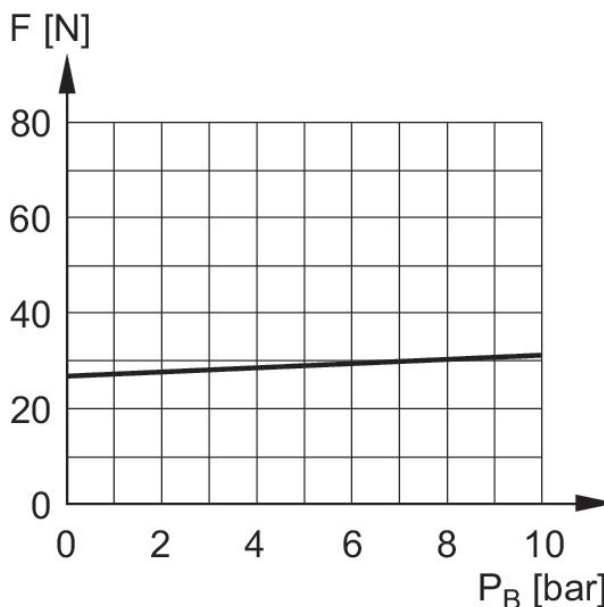
Air comprimé au raccord 3



F = force de commande
PB = Pression de service

Force de commande+

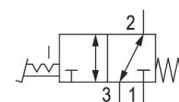
Air comprimé au raccord 1



F = force de commande
PB = Pression de service

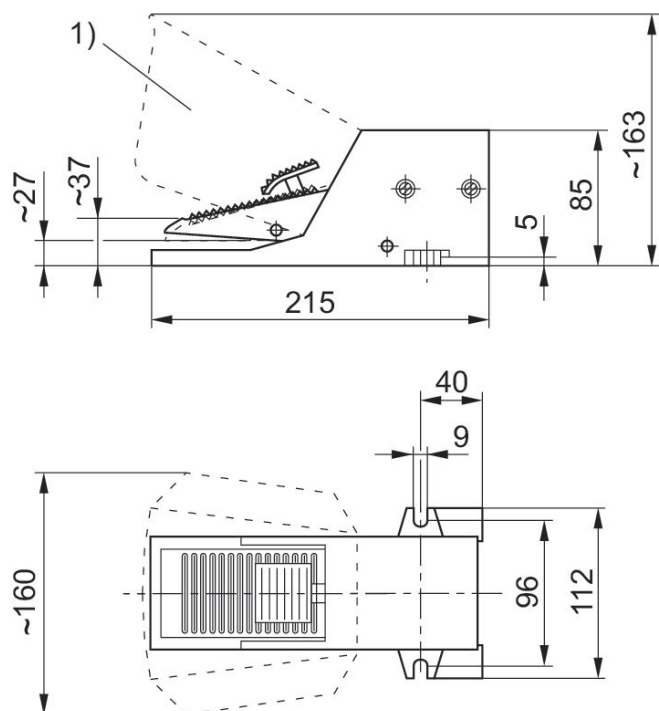
Distributeur 3/2, Série AP

Débit: 550 l/min
 Commande: mécanique
 Type de raccordement d'air comprimé: Taraudage
 Entrée raccord d'air comprimé: G 1/4
 Sortie raccord d'air comprimé: G 1/4
 Raccord d'air comprimé échappement: G 1/4
 Température ambiante mini./maxi.: -30 °C ... 80 °C
 Température min./max. du fluide: -30 °C ... 80 °C
 Pression de service mini./maxi: 0 bar ... 10 bar



Elément de commande	Principe de commutation	Entrée raccord d'air comprimé	Sortie raccord d'air comprimé	Raccord d'air comprimé échappement	Référence
Pédale, à crantage	3/2, avec rappel par ressort	G 1/4	G 1/4	G 1/4	082040008

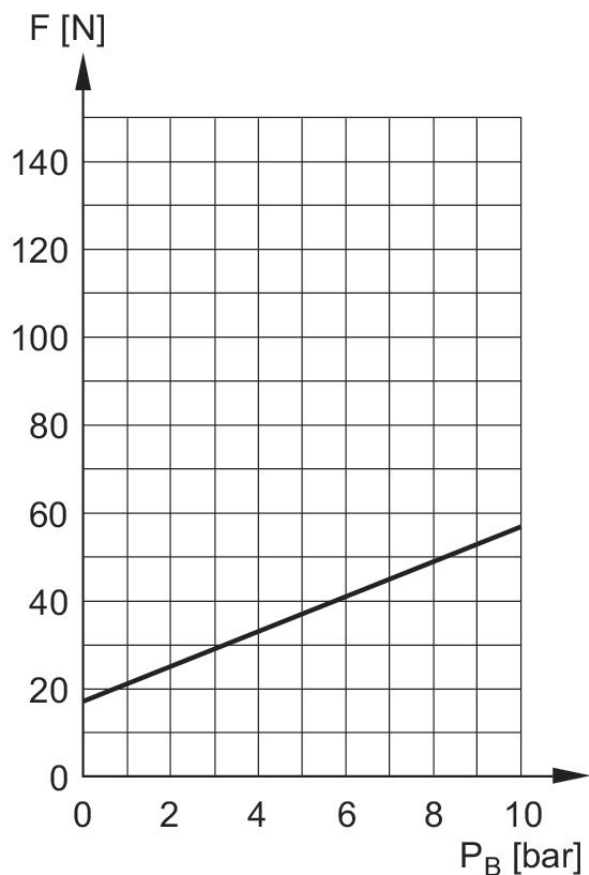
Dimensions en mm



1) Capot de protection optionnel, référence 1828104002

Force de commande+

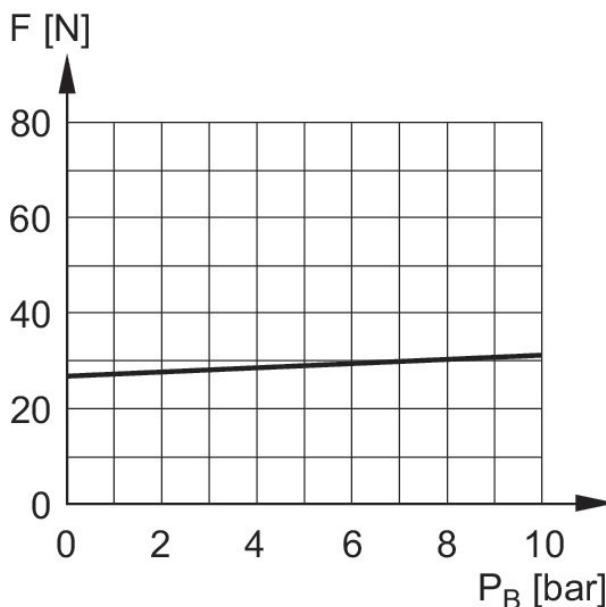
Air comprimé au raccord 3



F = force de commande
PB = Pression de service

Force de commande+

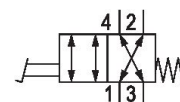
Air comprimé au raccord 1



F = force de commande
PB = Pression de service

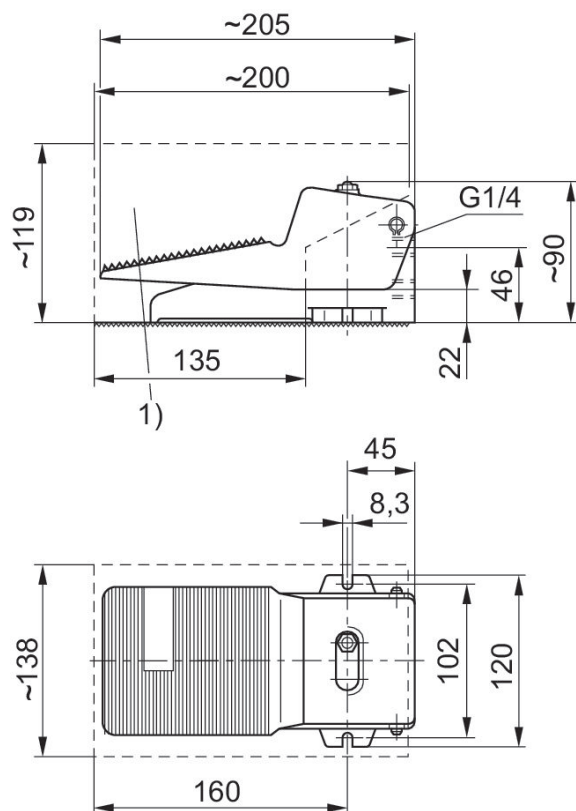
Distributeur 4/2, Série AP

Débit: 550 l/min
 Commande: mécanique
 Type de raccordement d'air comprimé: Taraudage
 Entrée raccord d'air comprimé: G 1/4
 Sortie raccord d'air comprimé: G 1/4
 Raccord d'air comprimé échappement: G 1/4
 Température ambiante mini./maxi.: -30 °C ... 80 °C
 Température min./max. du fluide: -30 °C ... 80 °C
 Pression de service mini./maxi: 0 bar ... 10 bar



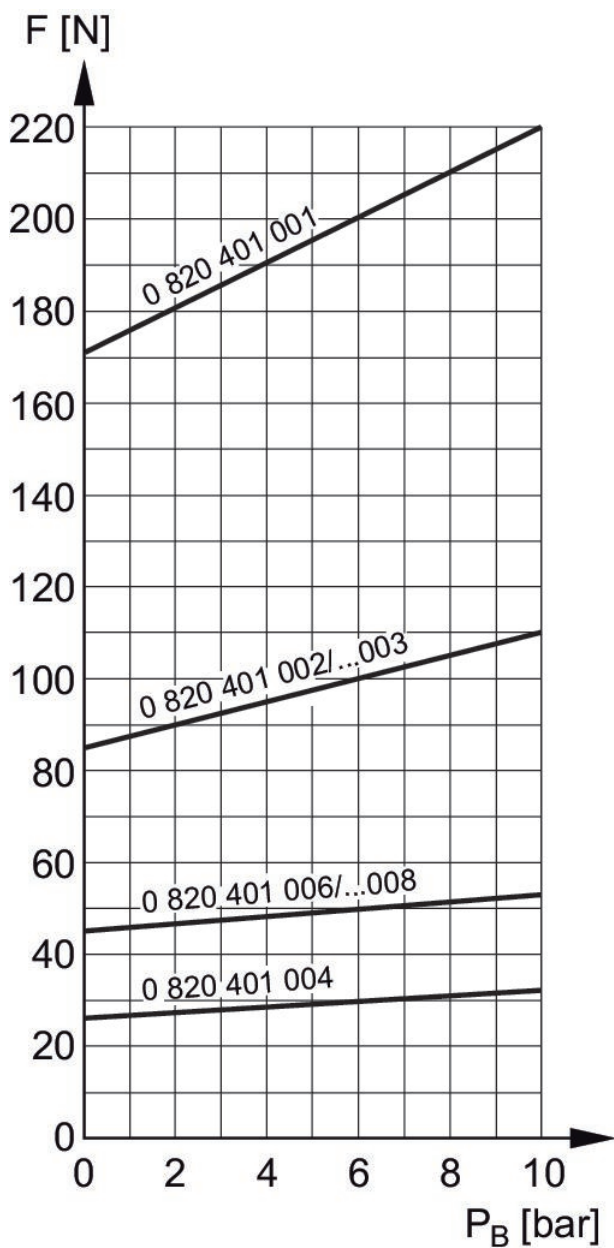
Elément de commande	Principe de commutation	Entrée raccord d'air comprimé	Sortie raccord d'air comprimé	Raccord d'air comprimé échappement	Référence
Pédale	4/2, avec rappel par ressort	G 1/4	G 1/4	G 1/4	0820401006

Dimensions en mm



1) Capot de protection optionnel, référence 1828104001

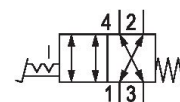
Force de commande+



F = force de commande
PB = Pression de service

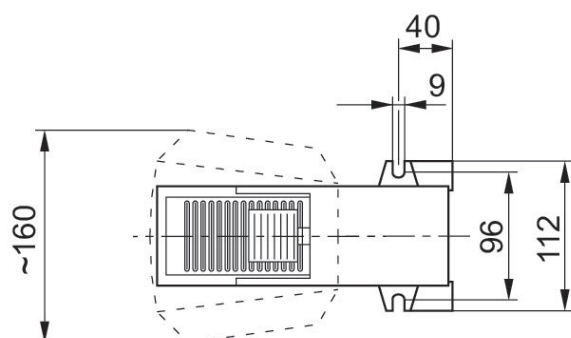
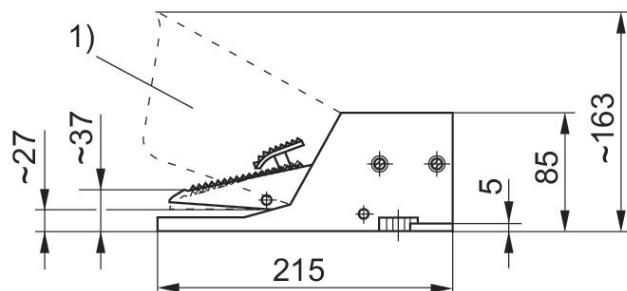
Distributeur 4/2, Série AP

Débit: 550 l/min
 Commande: mécanique
 Type de raccordement d'air comprimé: Taraudage
 Entrée raccord d'air comprimé: G 1/4
 Sortie raccord d'air comprimé: G 1/4
 Raccord d'air comprimé échappement: G 1/4
 Température ambiante mini./maxi.: -30 °C ... 80 °C
 Température min./max. du fluide: -30 °C ... 80 °C
 Pression de service mini./maxi: 0 bar ... 10 bar



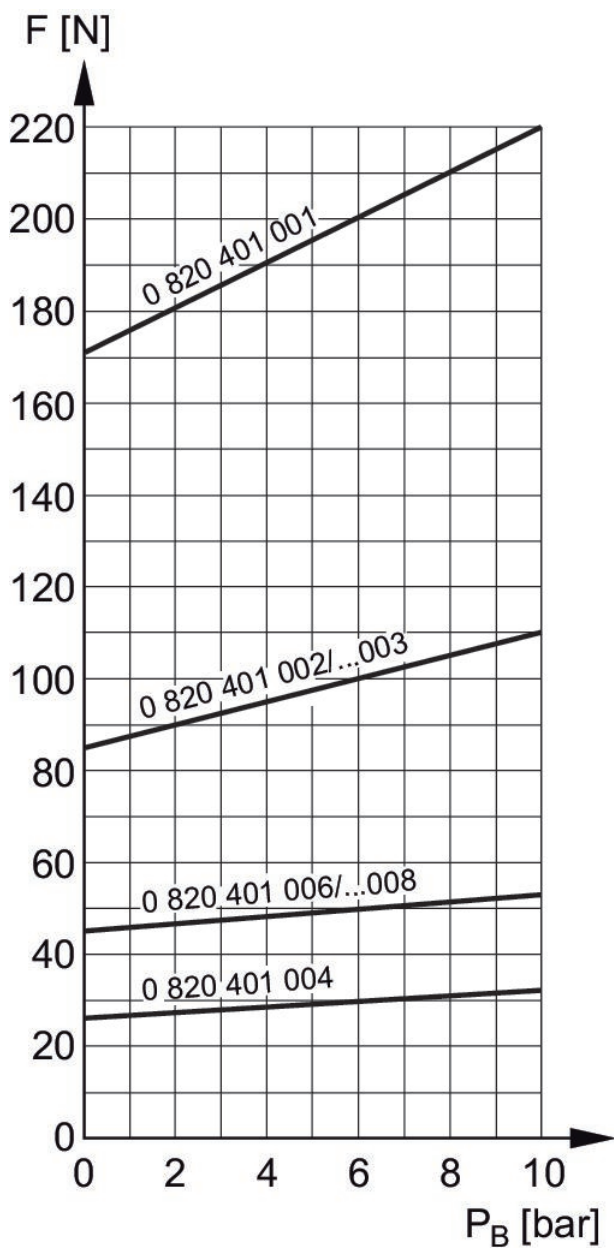
Elément de commande	Principe de commutation	Entrée raccord d'air comprimé	Sortie raccord d'air comprimé	Raccord d'air comprimé échappement	Référence
Pédale, à crantage	4/2, avec rappel par ressort	G 1/4	G 1/4	G 1/4	0820401008

Dimensions en mm



1) Capot de protection optionnel, référence 1828104002

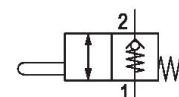
Force de commande+



F = force de commande
PB = Pression de service

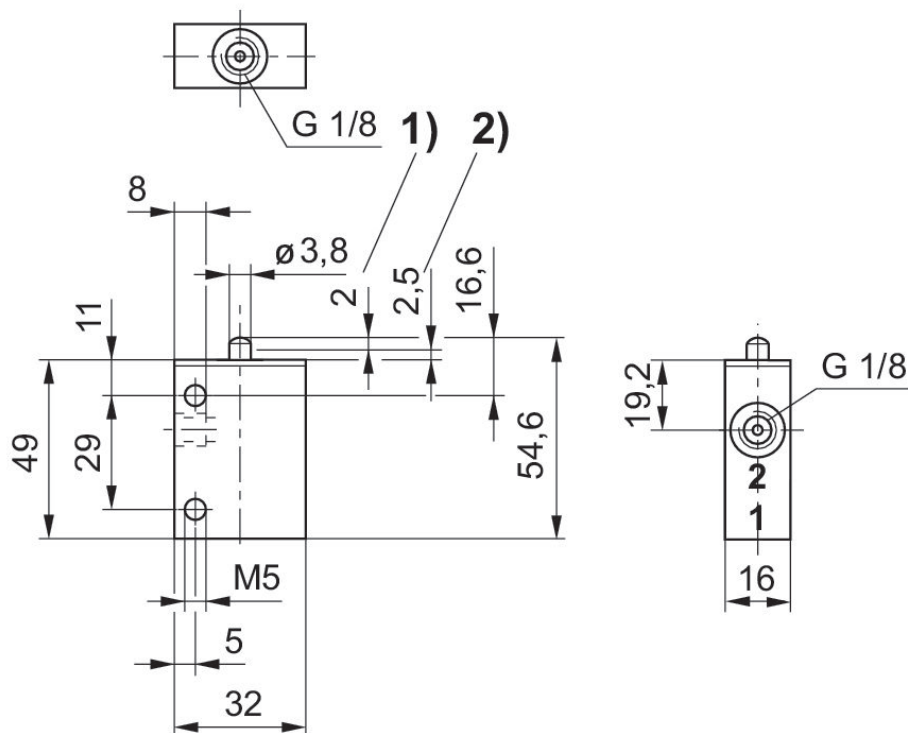
Distributeur 2/2, Série AP

Débit: 350 l/min
 Commande: mécanique
 Type de raccordement d'air comprimé: Taraudage
 Entrée raccord d'air comprimé: G 1/8
 Sortie raccord d'air comprimé: G 1/8
 Température ambiante mini./maxi.: -30 °C ... 80 °C
 Température min./max. du fluide: -30 °C ... 80 °C
 Pression de service mini./maxi: 0 bar ... 10 bar



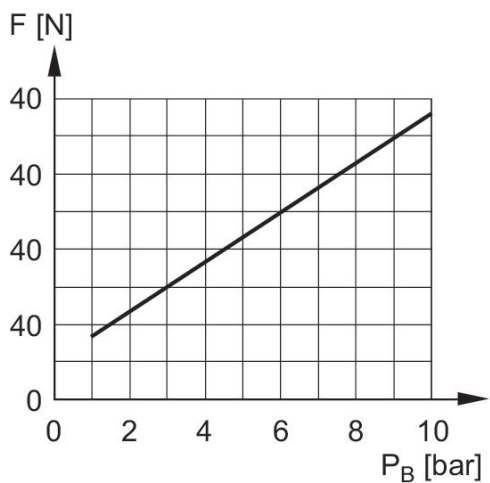
Élément de commande	Principe de commutation	Entrée raccord d'air comprimé	Sortie raccord d'air comprimé	Référence
Poussoir mécanique	2/2, avec rappel par ressort	G 1/8	G 1/8	0820404020

Dimensions en mm



1) Course de commande
 2) Dépassement de course
 Les dimensions du distributeur de base sont valables pour tous les types de commande.

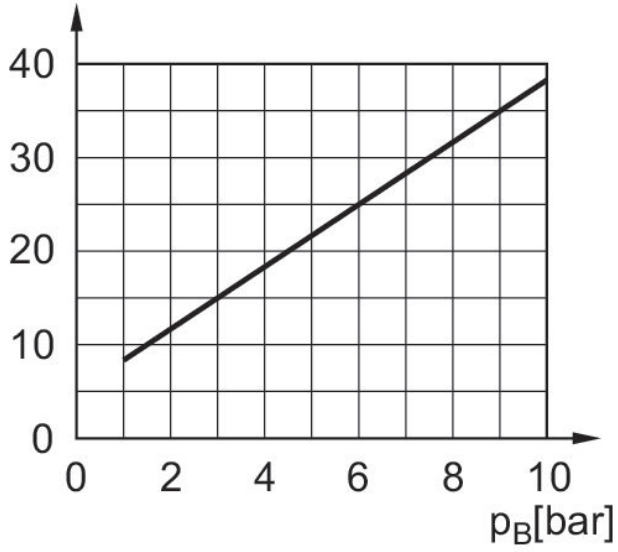
Force de commande+



F = force de commande
PB = Pression de service

Force de commande+

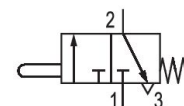
F [N]



F = force de commande
PB = Pression de service

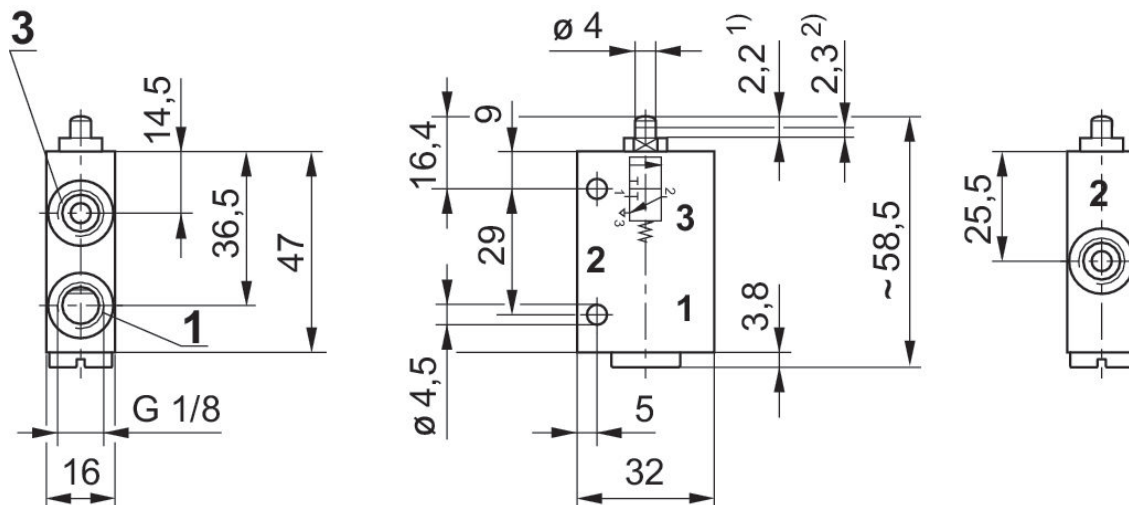
Distributeur 3/2, Série AP

Commande: mécanique
 Qn 1 > 2: 250 l/min
 Type de raccordement d'air comprimé: Taraudage
 Entrée raccord d'air comprimé: G 1/8
 Sortie raccord d'air comprimé: G 1/8
 Raccord d'air comprimé échappement: G 1/8
 Température ambiante mini./maxi.: -30 °C ... 80 °C
 Température min./max. du fluide: -30 °C ... 80 °C
 Pression de service mini./maxi: 0 bar ... 10 bar



Elément de commande	Principe de commutation	Entrée raccord d'air comprimé	Sortie raccord d'air comprimé	Raccord d'air comprimé échappement	Référence
Poussoir mécanique	3/2, commande pneumatique bilatérale	G 1/8	G 1/8	G 1/8	0820402101

Dimensions en mm



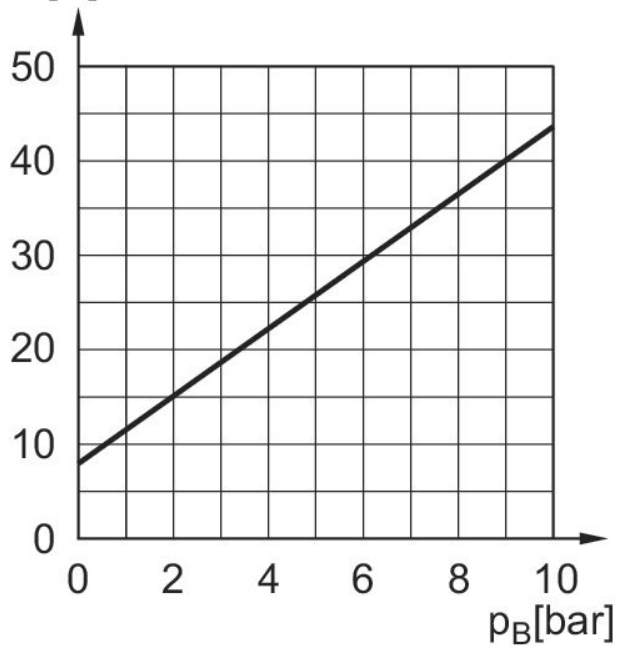
1) Course de commande

2) Dépassement de course

Les dimensions du distributeur de base sont valables pour tous les types de commande.

Force de commande+

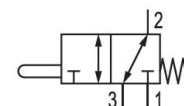
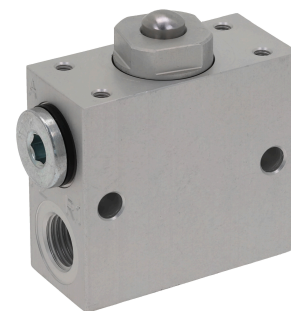
F [N]



F = force de commande
PB = Pression de service

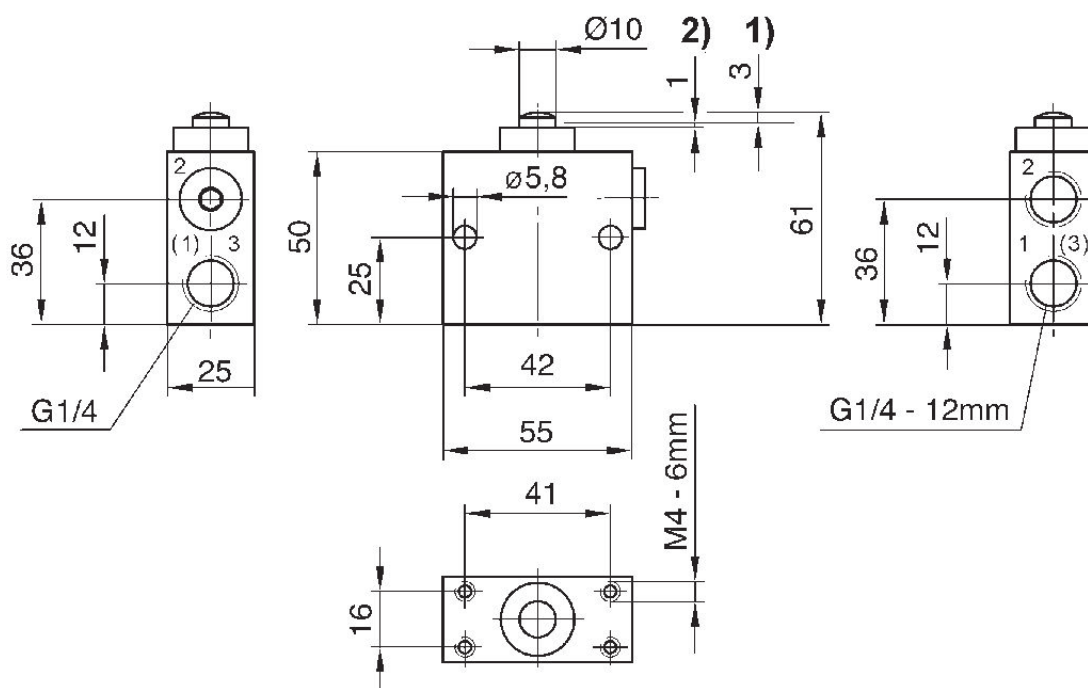
Distributeur 3/2, Série AP

Commande: mécanique
 Type de raccordement d'air comprimé: Taraudage
 Entrée raccord d'air comprimé: G 1/4
 Sortie raccord d'air comprimé: G 1/4
 Raccord d'air comprimé échappement: G 1/4
 Température ambiante mini./maxi.: -30 °C ... 80 °C
 Température min./max. du fluide: -30 °C ... 80 °C
 Pression de service mini./maxi: 0 bar ... 10 bar



Élément de commande	Principe de commutation	Entrée raccord d'air comprimé	Sortie raccord d'air comprimé	Raccord d'air comprimé échappement	Référence
Poussoir mécanique	3/2, avec rappel par ressort	G 1/4	G 1/4	G 1/4	0820400001

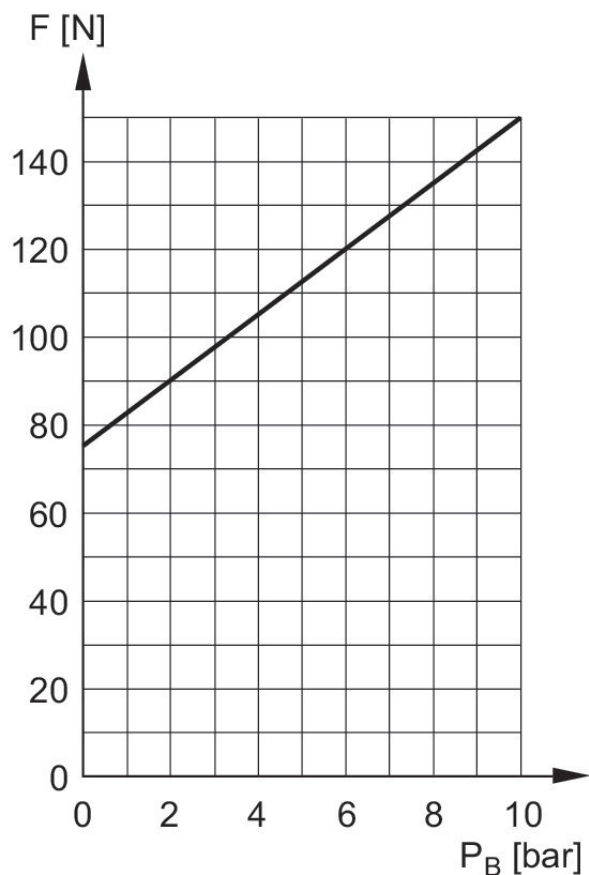
Dimensions en mm



1) Course de commande
 2) Dépassement de course
 Les dimensions du distributeur de base sont valables pour tous les types de commande.

Force de commande+

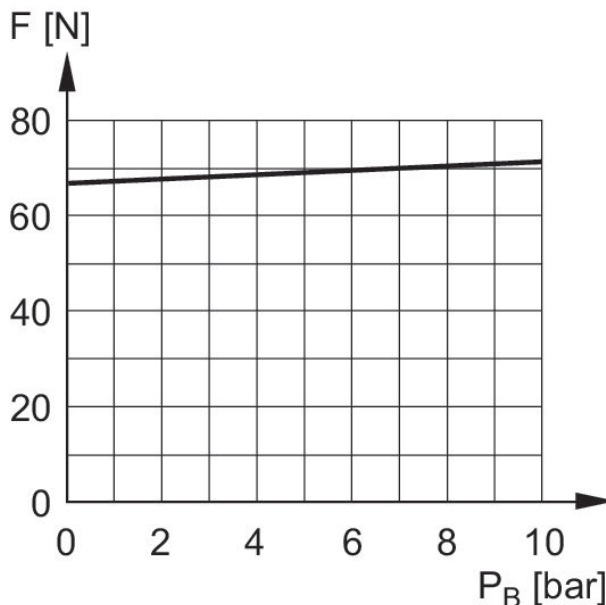
Air comprimé au raccord 3



F = force de commande
PB = Pression de service

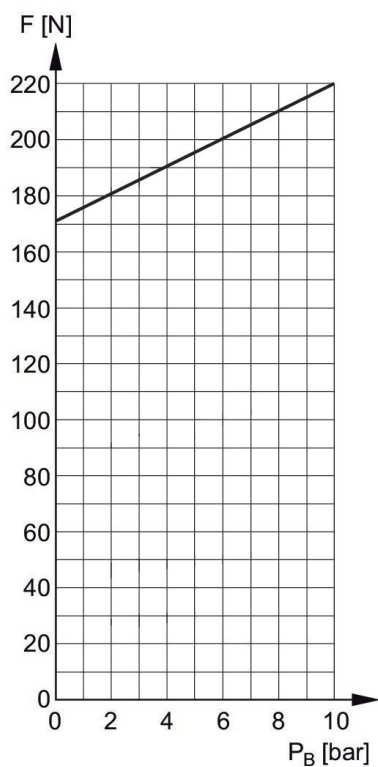
Force de commande+

Air comprimé au raccord 1



F = force de commande
PB = Pression de service

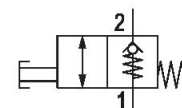
Force de commande+



F = force de commande
PB = Pression de service

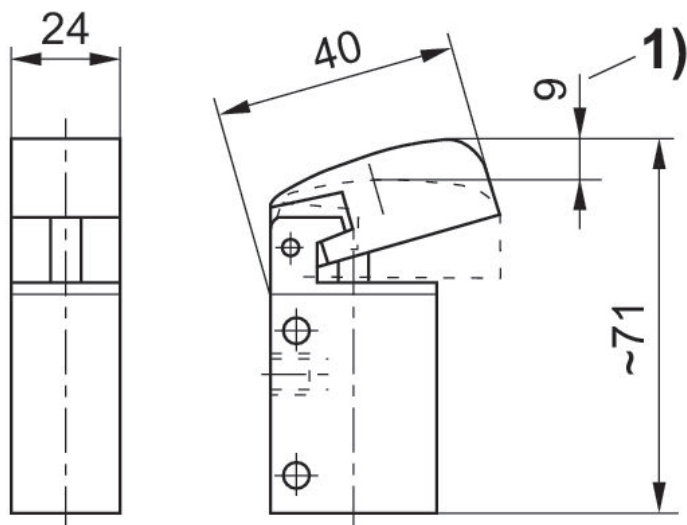
Distributeur 2/2, Série AP

Débit: 350 l/min
 Commande: mécanique
 Qn 1 > 2: 350 l/min
 Type de raccordement d'air comprimé: Taraudage
 Entrée raccord d'air comprimé: G 1/8
 Sortie raccord d'air comprimé: G 1/8
 Température ambiante mini./maxi.: -30 °C ... 80 °C
 Température min./max. du fluide: -30 °C ... 80 °C
 Pression de service mini./maxi: 0 bar ... 10 bar



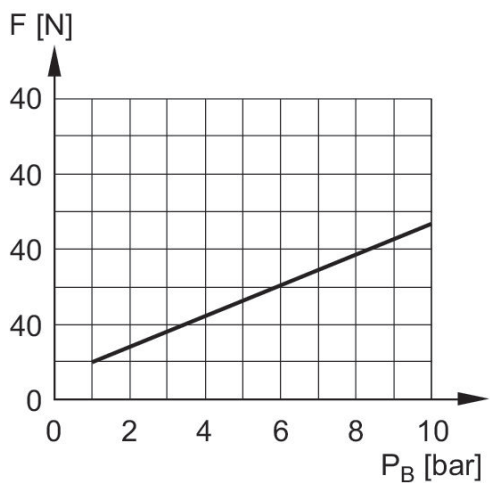
Élément de commande	Principe de commutation	Entrée raccord d'air comprimé	Sortie raccord d'air comprimé	Référence
Poussoir	2/2, avec rappel par ressort	G 1/8	G 1/8	0820404023

Dimensions en mm



1) Course de commande

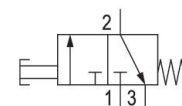
Force de commande+



F = force de commande
PB = Pression de service

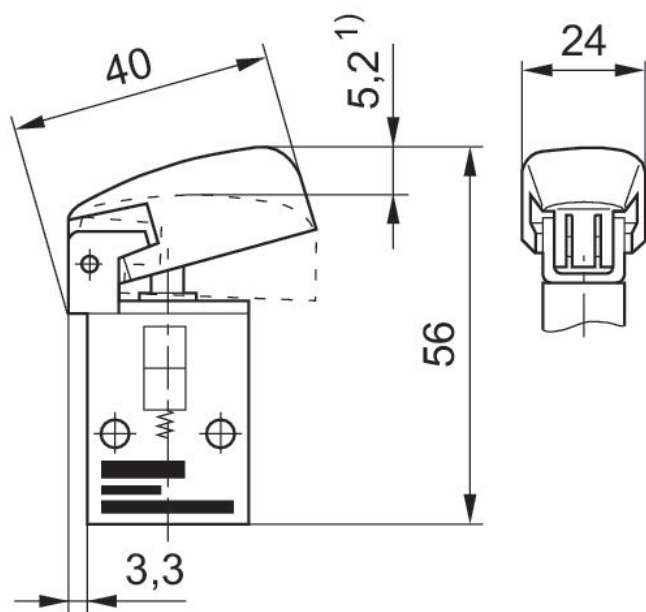
Distributeur 3/2, Série AP

Débit: 190 l/min
 Commande: mécanique
 Qn 1 > 2: 190 l/min
 Type de raccordement d'air comprimé: Tarudage
 Entrée raccord d'air comprimé: M5
 Sortie raccord d'air comprimé: M5
 Température ambiante mini./maxi.: -30 °C ... 80 °C
 Température min./max. du fluide: -30 °C ... 80 °C
 Pression de service mini./maxi: 0 bar ... 10 bar



Elément de commande	Principe de commutation	Entrée raccord d'air comprimé	Sortie raccord d'air comprimé	Référence
Poussoir	3/2, avec rappel par ressort	M5	M5	0820408004

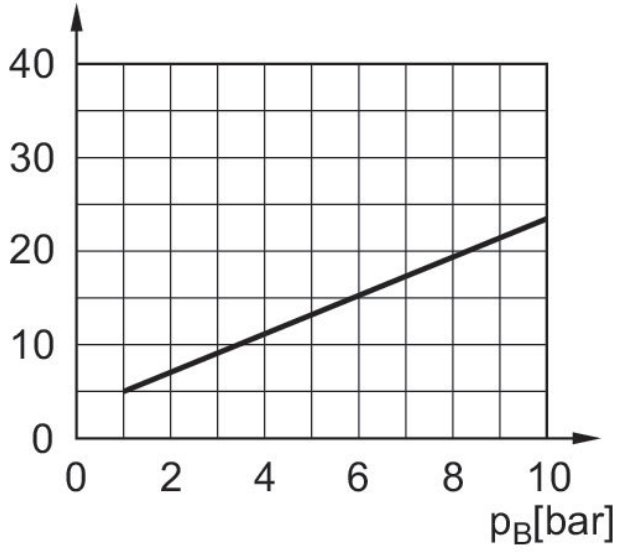
Dimensions en mm



1) Course de commande

Force de commande+

F [N]



F = force de commande
PB = Pression de service

Distributeur 3/2, Série AP

Commande: mécanique

Qn 1 > 2: 250 l/min

Type de raccordement d'air comprimé: Taraudage

Entrée raccord d'air comprimé: G 1/8

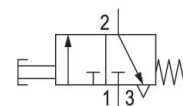
Sortie raccord d'air comprimé: G 1/8

Raccord d'air comprimé échappement: G 1/8

Température ambiante mini./maxi.: -30 °C ... 80 °C

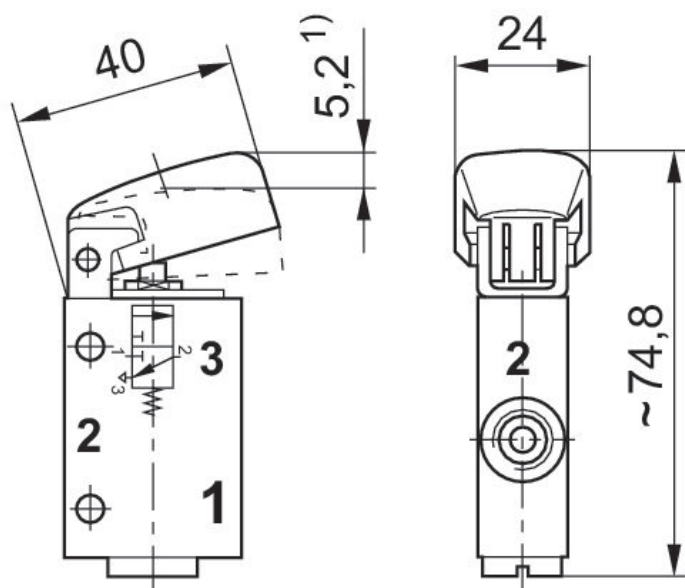
Température min./max. du fluide: -30 °C ... 80 °C

Pression de service mini./maxi.: 0 bar ... 10 bar



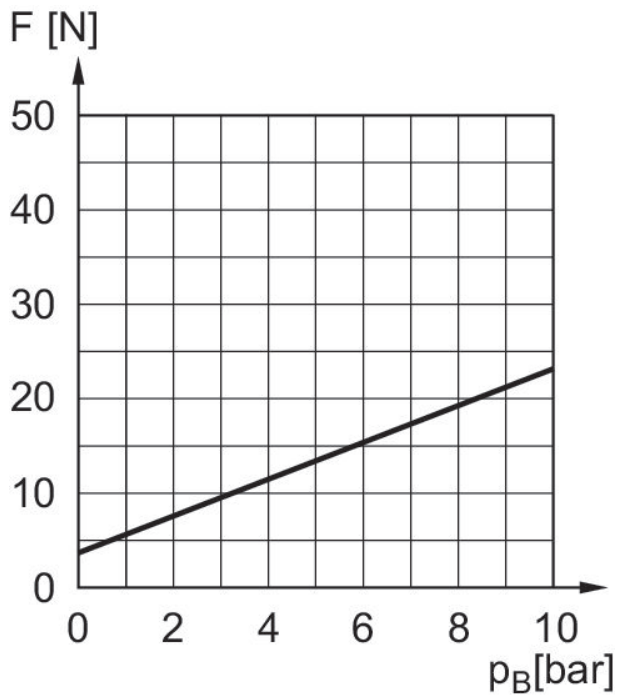
Élément de commande	Principe de commutation	Entrée raccord d'air comprimé	Sortie raccord d'air comprimé	Raccord d'air comprimé échappement	Référence
Poussoir	3/2, commande pneumatique bilatérale	G 1/8	G 1/8	G 1/8	0820402104

Dimensions en mm



1) Course de commande

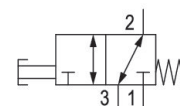
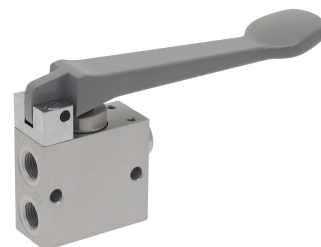
Force de commande+



F = force de commande
PB = Pression de service

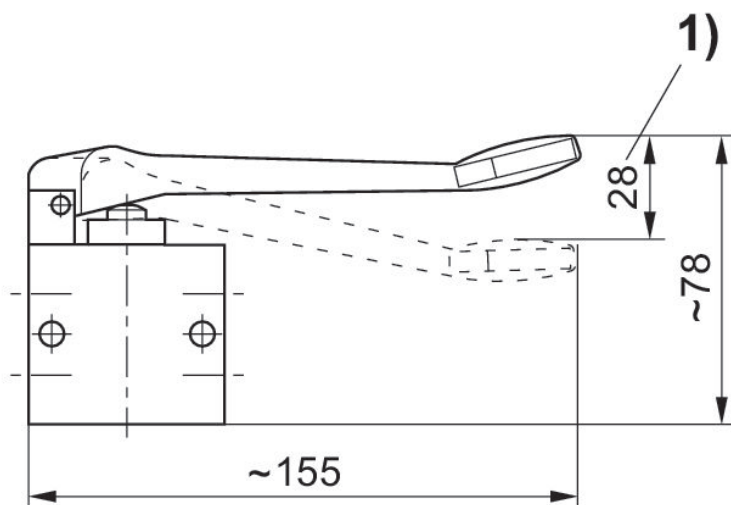
Distributeur 3/2, Série AP

Débit: 550 l/min
 Commande: mécanique
 Type de raccordement d'air comprimé: Taraudage
 Entrée raccord d'air comprimé: G 1/4
 Sortie raccord d'air comprimé: G 1/4
 Raccord d'air comprimé échappement: G 1/4
 Température ambiante mini./maxi.: -30 °C ... 80 °C
 Température min./max. du fluide: -30 °C ... 80 °C
 Pression de service mini./maxi.: 0 bar ... 10 bar



Elément de commande	Principe de commutation	Entrée raccord d'air comprimé	Sortie raccord d'air comprimé	Raccord d'air comprimé échappement	Référence
Poussoir	3/2, avec rappel par ressort	G 1/4	G 1/4	G 1/4	0820400004

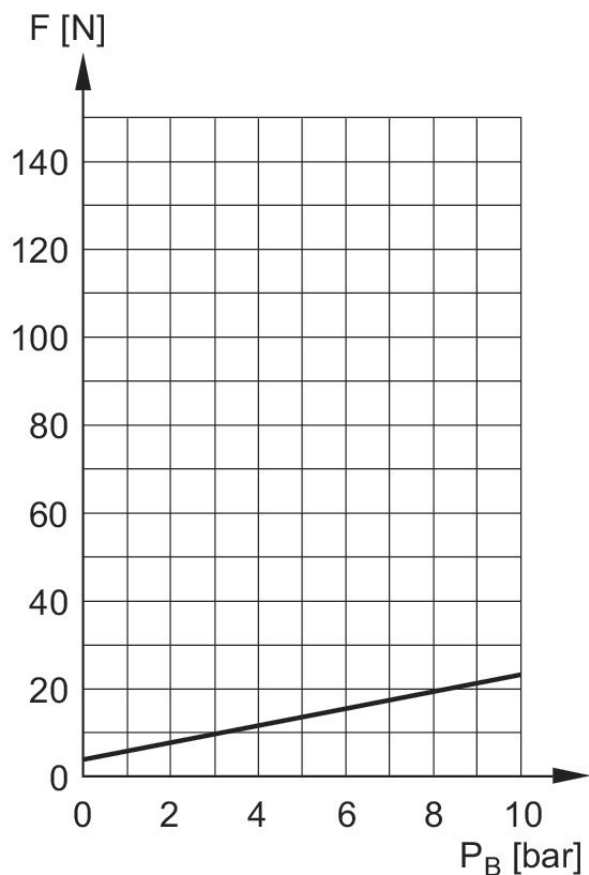
Dimensions en mm



1) Course de commande

Force de commande+

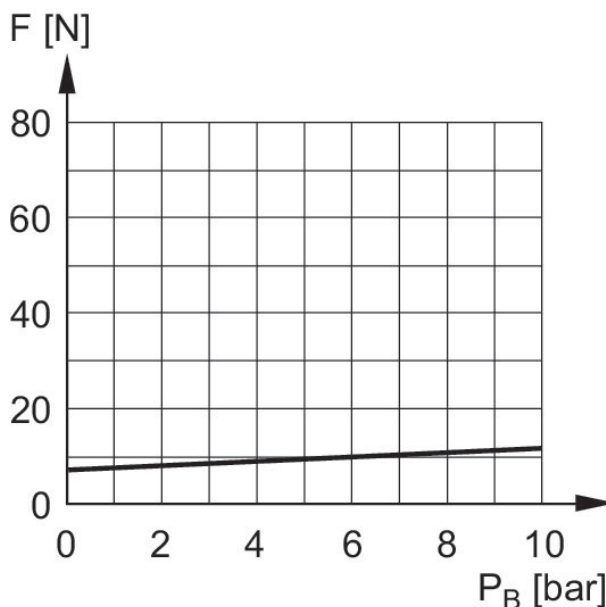
Air comprimé au raccord 3



F = force de commande
PB = Pression de service

Force de commande+

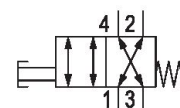
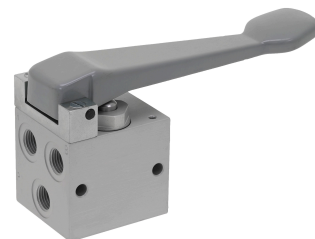
Air comprimé au raccord 1



F = force de commande
PB = Pression de service

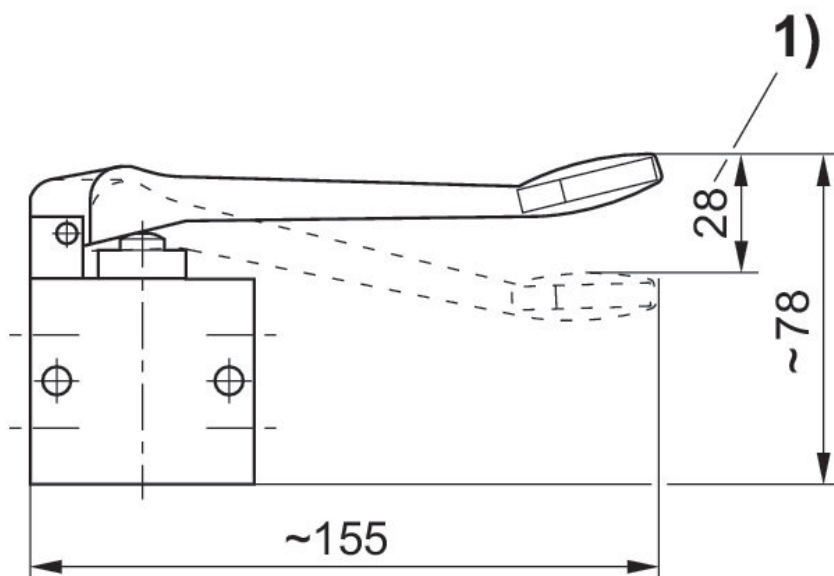
Distributeur 4/2, Série AP

Débit: 550 l/min
 Commande: mécanique
 Type de raccordement d'air comprimé: Taraudage
 Entrée raccord d'air comprimé: G 1/4
 Sortie raccord d'air comprimé: G 1/4
 Raccord d'air comprimé échappement: G 1/4
 Température ambiante mini./maxi.: -30 °C ... 80 °C
 Température min./max. du fluide: -30 °C ... 80 °C
 Pression de service mini./maxi: 0 bar ... 10 bar



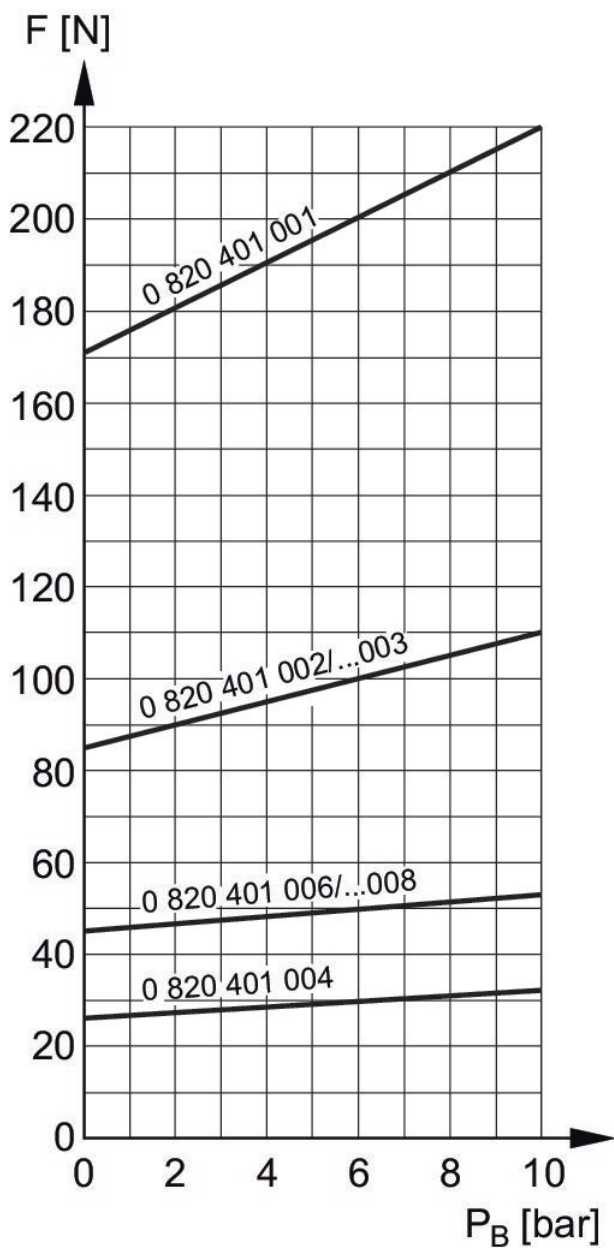
Élément de commande	Principe de commutation	Entrée raccord d'air comprimé	Sortie raccord d'air comprimé	Raccord d'air comprimé échappement	Référence
Poussoir	4/2, avec rappel par ressort	G 1/4	G 1/4	G 1/4	0820401004

Dimensions en mm



1) Course de commande

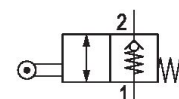
Force de commande+



F = force de commande
PB = Pression de service

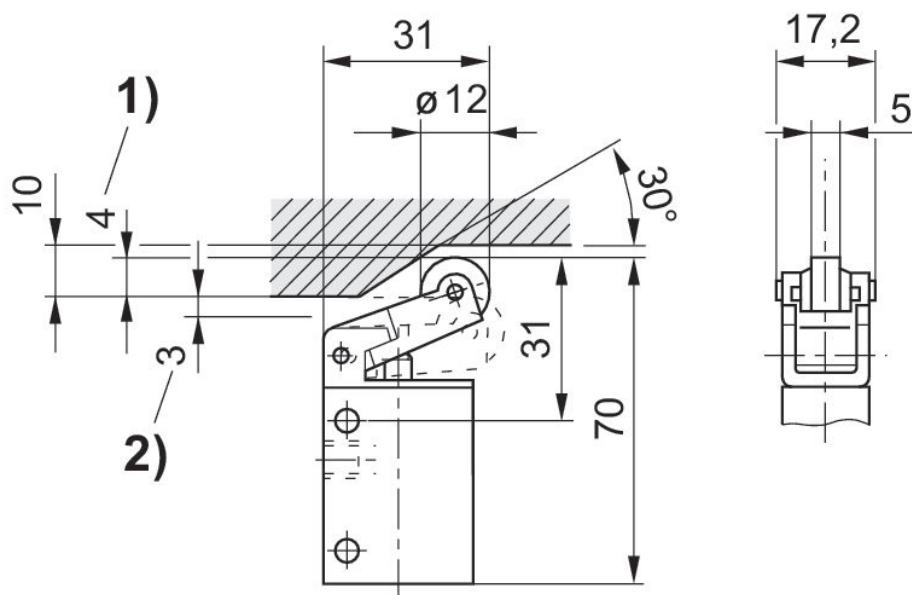
Distributeur 2/2, Série AP

Débit: 350 l/min
 Commande: mécanique
 Qn 1 > 2: 350 l/min
 Type de raccordement d'air comprimé: Taraudage
 Entrée raccord d'air comprimé: G 1/8
 Sortie raccord d'air comprimé: G 1/8
 Température ambiante mini./maxi.: -30 °C ... 80 °C
 Température min./max. du fluide: -30 °C ... 80 °C
 Pression de service mini./maxi: 0 bar ... 10 bar



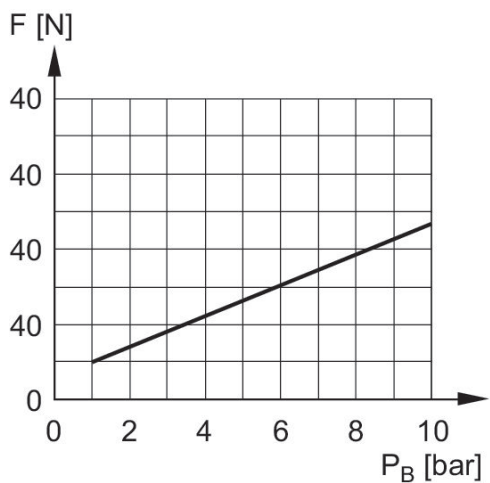
Elément de commande	Principe de commutation	Entrée raccord d'air comprimé	Sortie raccord d'air comprimé	Référence
Galet	2/2, avec rappel par ressort	G 1/8	G 1/8	0820404021

Dimensions en mm



1) Course de commande
 2) Dépassement de course

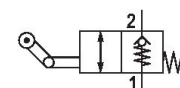
Force de commande+



F = force de commande
PB = Pression de service

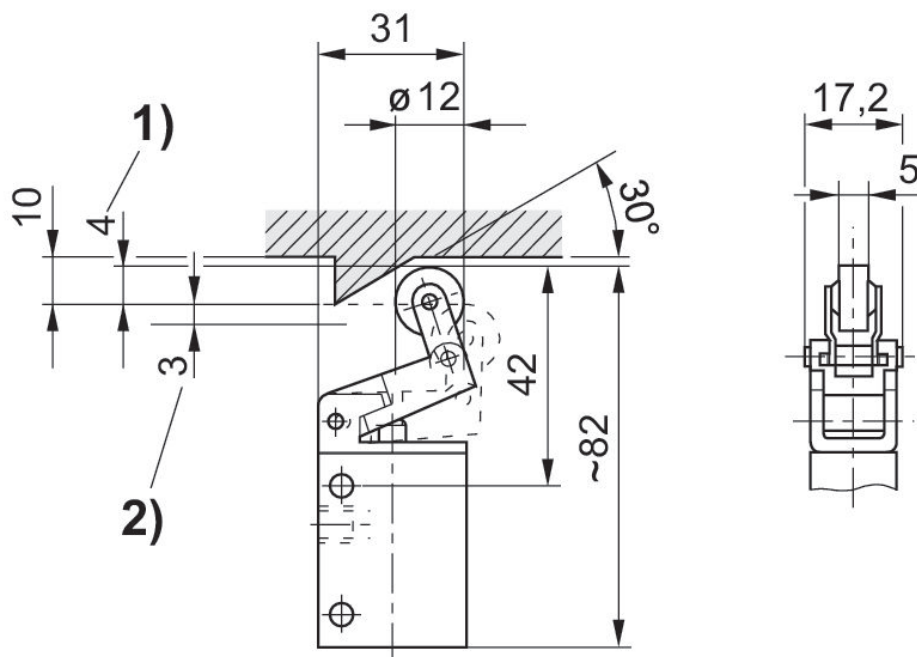
Distributeur 2/2, Série AP

Débit: 350 l/min
 Commande: mécanique
 Qn 1 > 2: 350 l/min
 Type de raccordement d'air comprimé: Taraudage
 Entrée raccord d'air comprimé: G 1/8
 Sortie raccord d'air comprimé: G 1/8
 Température ambiante mini./maxi.: -30 °C ... 80 °C
 Température min./max. du fluide: -30 °C ... 80 °C
 Pression de service mini./maxi: 0 bar ... 10 bar



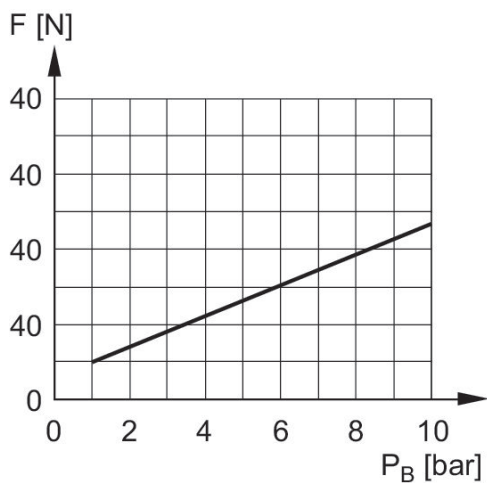
Elément de commande	Principe de commutation	Entrée raccord d'air comprimé	Sortie raccord d'air comprimé	Référence
Galet escamotable	2/2, avec rappel par ressort	G 1/8	G 1/8	0820404022

Dimensions en mm



1) Course de commande
 2) Dépassement de course

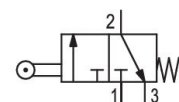
Force de commande+



F = force de commande
PB = Pression de service

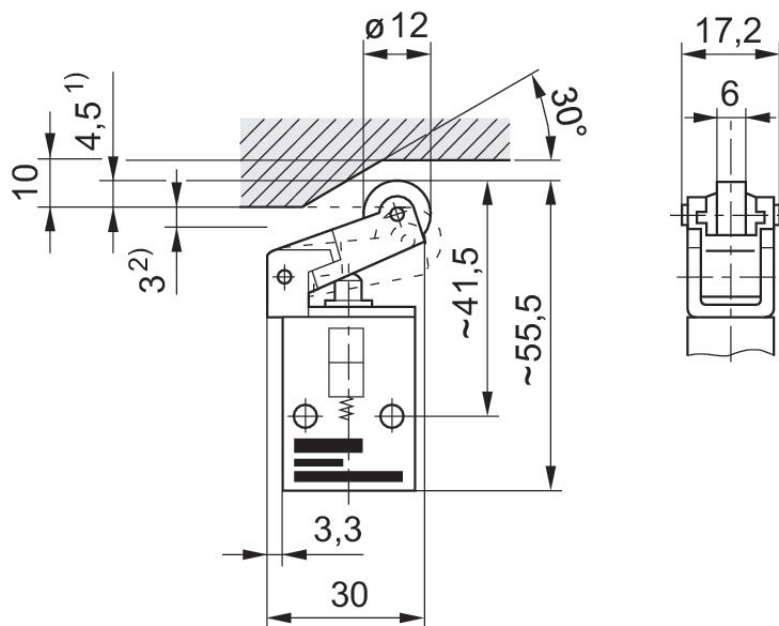
Distributeur 3/2, Série AP

Débit: 190 l/min
 Commande: mécanique
 Qn 1 > 2: 190 l/min
 Type de raccordement d'air comprimé: Taroudage
 Entrée raccord d'air comprimé: M5
 Sortie raccord d'air comprimé: M5
 Température ambiante mini./maxi.: -30 °C ... 80 °C
 Température min./max. du fluide: -30 °C ... 80 °C
 Pression de service mini./maxi: 0 bar ... 10 bar



Elément de commande	Principe de commutation	Entrée raccord d'air comprimé	Sortie raccord d'air comprimé	Référence
Galet	3/2, avec rappel par ressort	M5	M5	0820408002

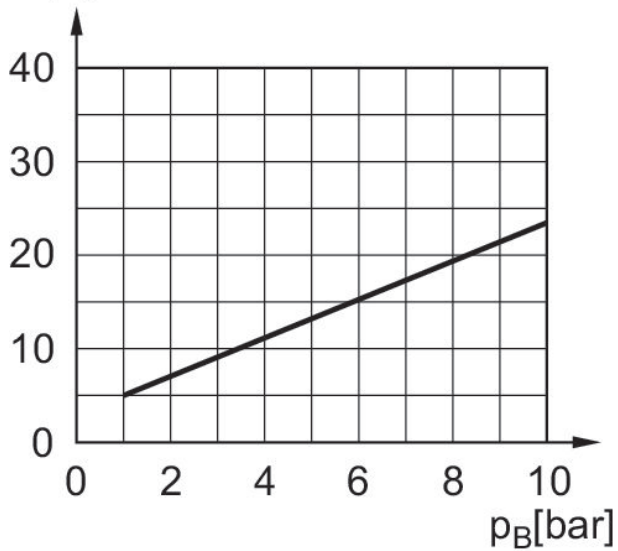
Dimensions en mm



- 1) Course de commande
- 2) Dépassement de course

Force de commande+

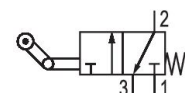
F [N]



F = force de commande
PB = Pression de service

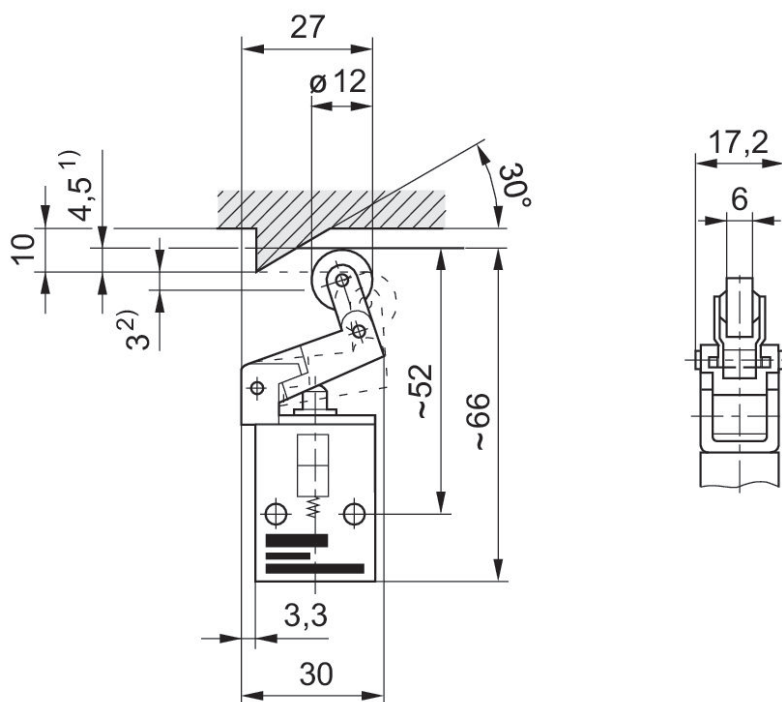
Distributeur 3/2, Série AP

Débit: 190 l/min
 Commande: mécanique
 Qn 1 > 2: 190 l/min
 Type de raccordement d'air comprimé: Taraudage
 Entrée raccord d'air comprimé: M5
 Sortie raccord d'air comprimé: M5
 Température ambiante mini./maxi.: -30 °C ... 80 °C
 Température min./max. du fluide: -30 °C ... 80 °C
 Pression de service mini./maxi: 0 bar ... 10 bar



Élément de commande	Principe de commutation	Entrée raccord d'air comprimé	Sortie raccord d'air comprimé	Référence
Galet escamotable	3/2, avec rappel par ressort	M5	M5	0820408003

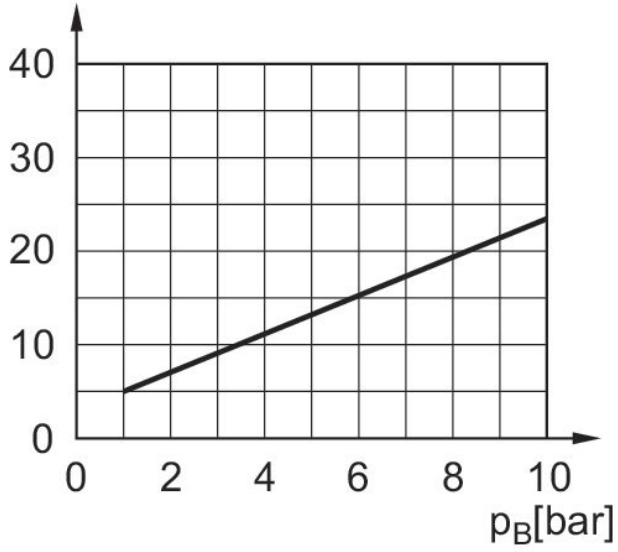
Dimensions en mm



1) Course de commande
 2) Dépassement de course

Force de commande+

F [N]



F = force de commande
PB = Pression de service

Distributeur 3/2, Série AP

Commande: mécanique

Qn 1 > 2: 250 l/min

Type de raccordement d'air comprimé: Taraudage

Entrée raccord d'air comprimé: G 1/8

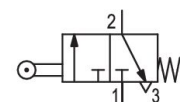
Sortie raccord d'air comprimé: G 1/8

Raccord d'air comprimé échappement: G 1/8

Température ambiante mini./maxi.: -30 °C ... 80 °C

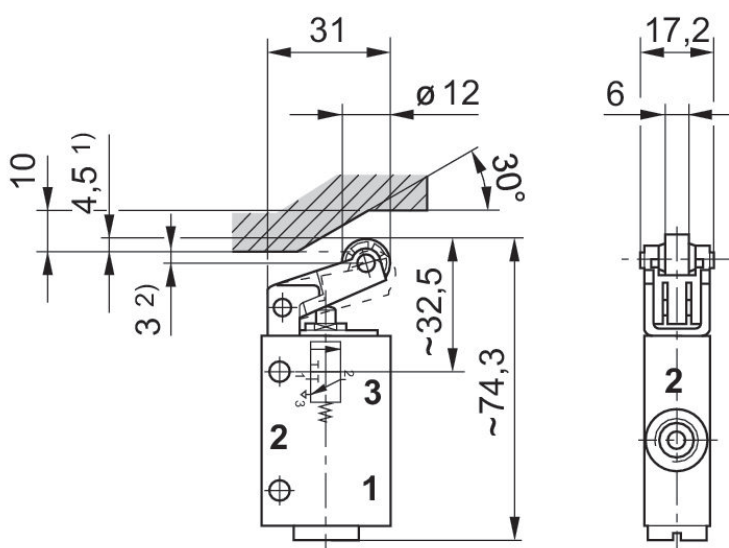
Température min./max. du fluide: -30 °C ... 80 °C

Pression de service mini./maxi: 0 bar ... 10 bar



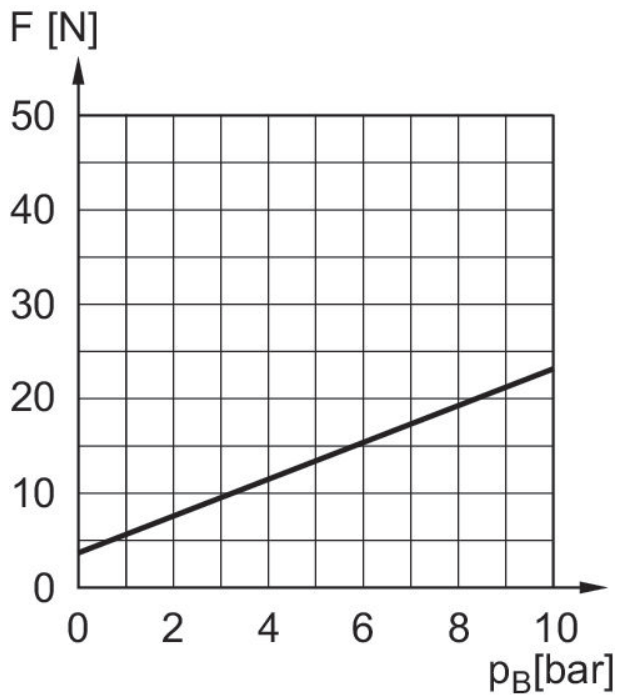
Elément de commande	Principe de commutation	Entrée raccord d'air comprimé	Sortie raccord d'air comprimé	Raccord d'air comprimé échappement	Référence
Galet	3/2, commande pneumatique bilatérale	G 1/8	G 1/8	G 1/8	0820402102

Dimensions en mm



- 1) Course de commande
- 2) Dépassement de course

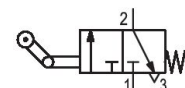
Force de commande+



F = force de commande
PB = Pression de service

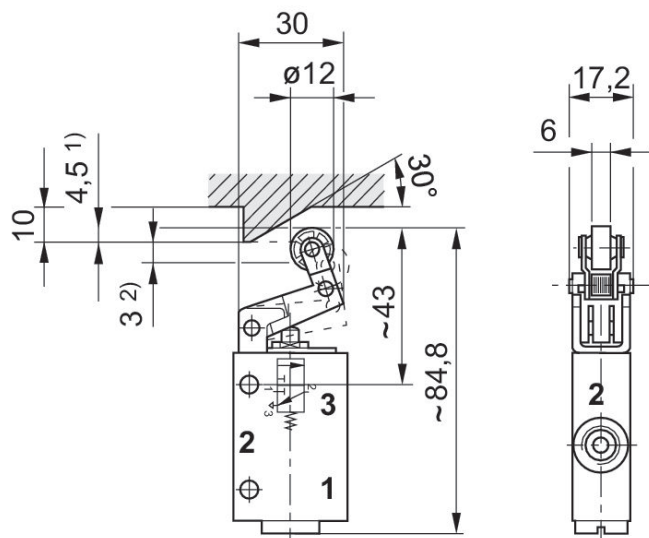
Distributeur 3/2, Série AP

Commande: mécanique
 Qn 1 > 2: 250 l/min
 Type de raccordement d'air comprimé: Taraudage
 Entrée raccord d'air comprimé: G 1/8
 Sortie raccord d'air comprimé: G 1/8
 Raccord d'air comprimé échappement: G 1/8
 Température ambiante mini./maxi.: -30 °C ... 80 °C
 Température min./max. du fluide: -30 °C ... 80 °C
 Pression de service mini/maxi: 0 bar ... 10 bar



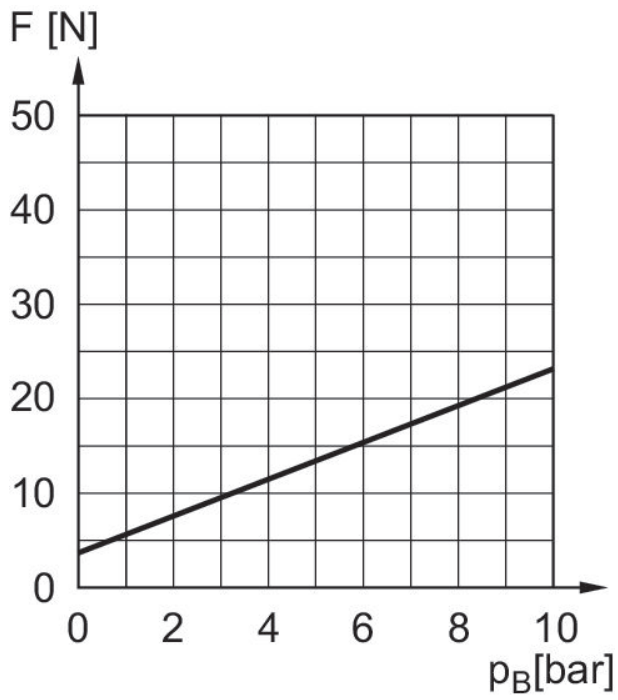
Élément de commande	Principe de commutation	Entrée raccord d'air comprimé	Sortie raccord d'air comprimé	Raccord d'air comprimé échappement	Référence
Galet escamotable	3/2, commande pneumatique bilatérale	G 1/8	G 1/8	G 1/8	0820402103

Dimensions en mm



- 1) Course de commande
- 2) Dépassement de course

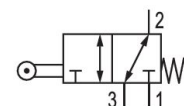
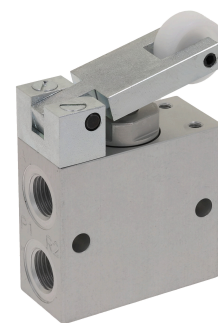
Force de commande+



F = force de commande
PB = Pression de service

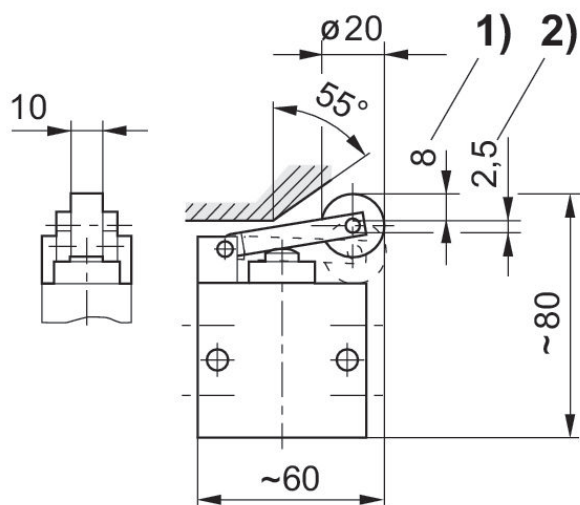
Distributeur 3/2, Série AP

Commande: mécanique
 Type de raccordement d'air comprimé: Taraudage
 Entrée raccord d'air comprimé: G 1/4
 Sortie raccord d'air comprimé: G 1/4
 Raccord d'air comprimé échappement: G 1/4
 Température ambiante mini./maxi.: -30 °C ... 80 °C
 Température min./max. du fluide: -30 °C ... 80 °C
 Pression de service mini./maxi.: 0 bar ... 10 bar



Elément de commande	Principe de commutation	Entrée raccord d'air comprimé	Sortie raccord d'air comprimé	Raccord d'air comprimé échappement	Référence
Galet	3/2, avec rappel par ressort	G 1/4	G 1/4	G 1/4	0820400002

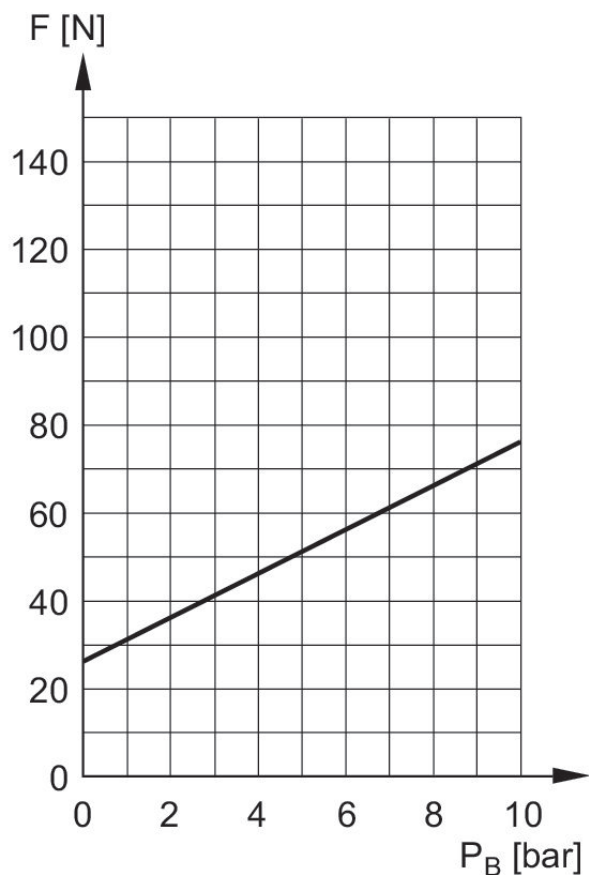
Dimensions en mm



- 1) Course de commande
- 2) Dépassement de course

Force de commande+

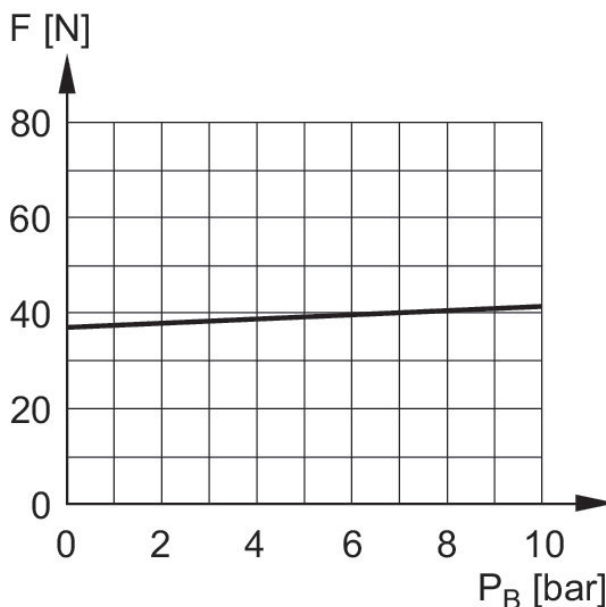
Air comprimé au raccord 3



F = force de commande
PB = Pression de service

Force de commande+

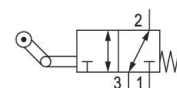
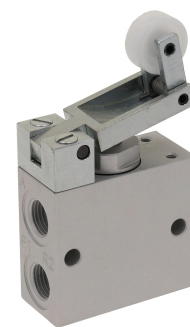
Air comprimé au raccord 1



F = force de commande
PB = Pression de service

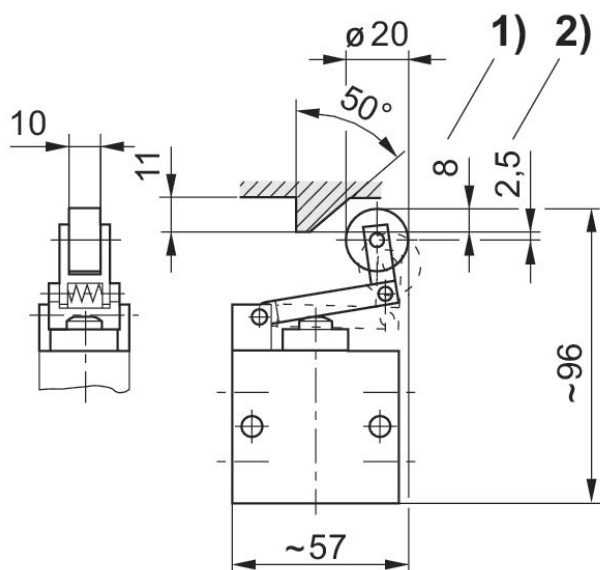
Distributeur 3/2, Série AP

Débit: 550 l/min
 Commande: mécanique
 Type de raccordement d'air comprimé: Taraudage
 Entrée raccord d'air comprimé: G 1/4
 Sortie raccord d'air comprimé: G 1/4
 Raccord d'air comprimé échappement: G 1/4
 Température ambiante mini./maxi.: -30 °C ... 80 °C
 Température min./max. du fluide: -30 °C ... 80 °C
 Pression de service mini./maxi: 0 bar ... 10 bar



Élément de commande	Principe de commutation	Entrée raccord d'air comprimé	Sortie raccord d'air comprimé	Raccord d'air comprimé échappement	Référence
Galet escamotable	3/2, avec rappel par ressort	G 1/4	G 1/4	G 1/4	0820400003

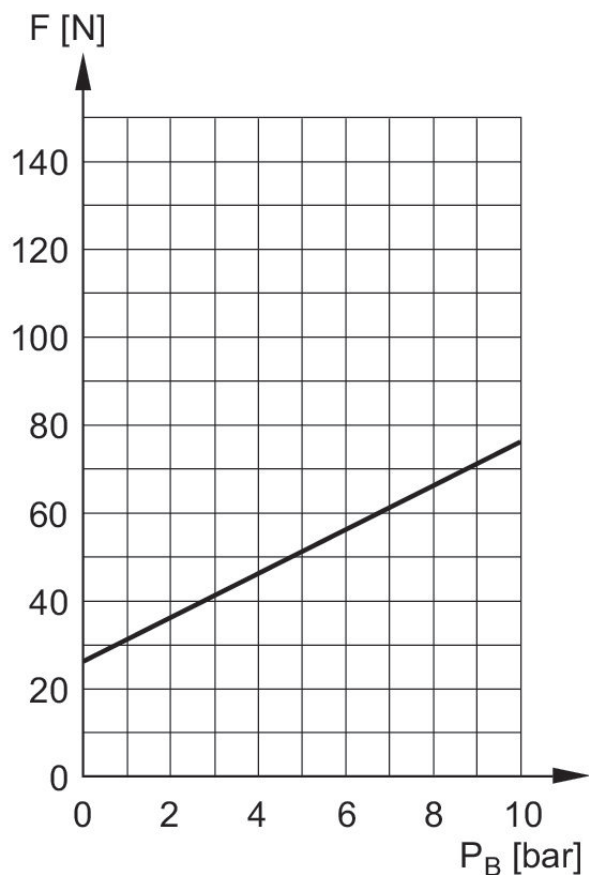
Dimensions en mm



- 1) Course de commande
- 2) Dépassement de course

Force de commande+

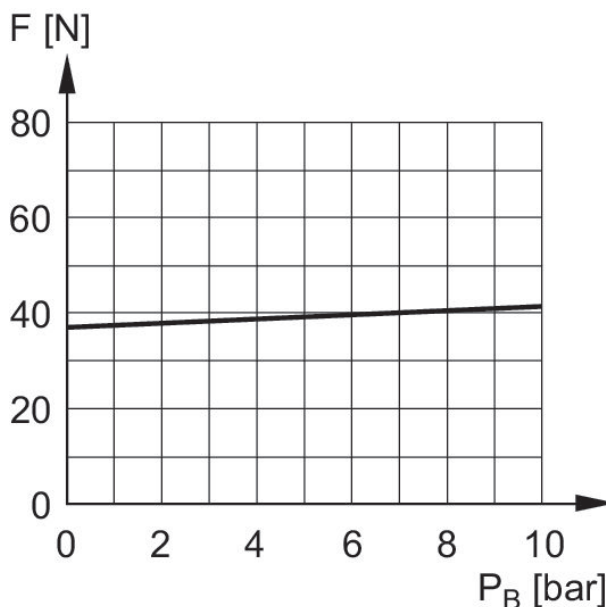
Air comprimé au raccord 3



F = force de commande
PB = Pression de service

Force de commande+

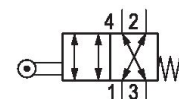
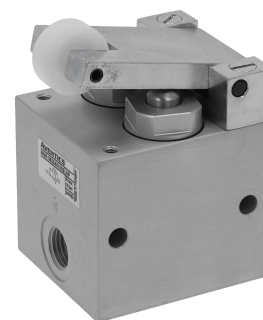
Air comprimé au raccord 1



F = force de commande
PB = Pression de service

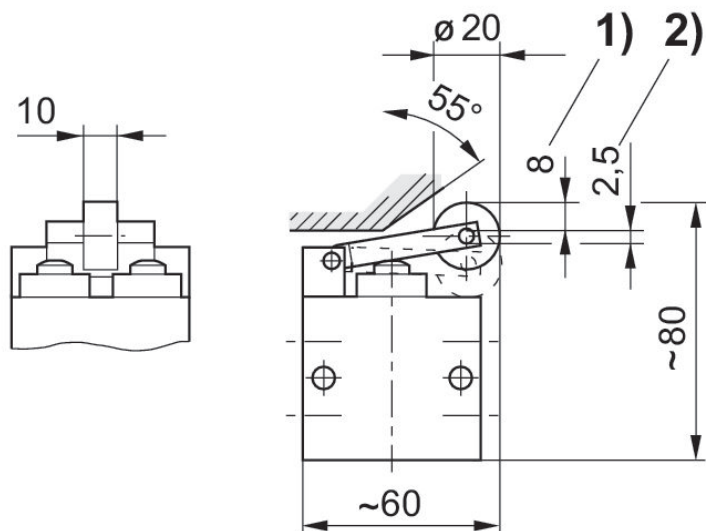
Distributeur 4/2, Série AP

Débit: 550 l/min
 Commande: mécanique
 Type de raccordement d'air comprimé: Taraudage
 Entrée raccord d'air comprimé: G 1/4
 Sortie raccord d'air comprimé: G 1/4
 Raccord d'air comprimé échappement: G 1/4
 Température ambiante mini./maxi.: -30 °C ... 80 °C
 Température min./max. du fluide: -30 °C ... 80 °C
 Pression de service mini./maxi: 0 bar ... 10 bar



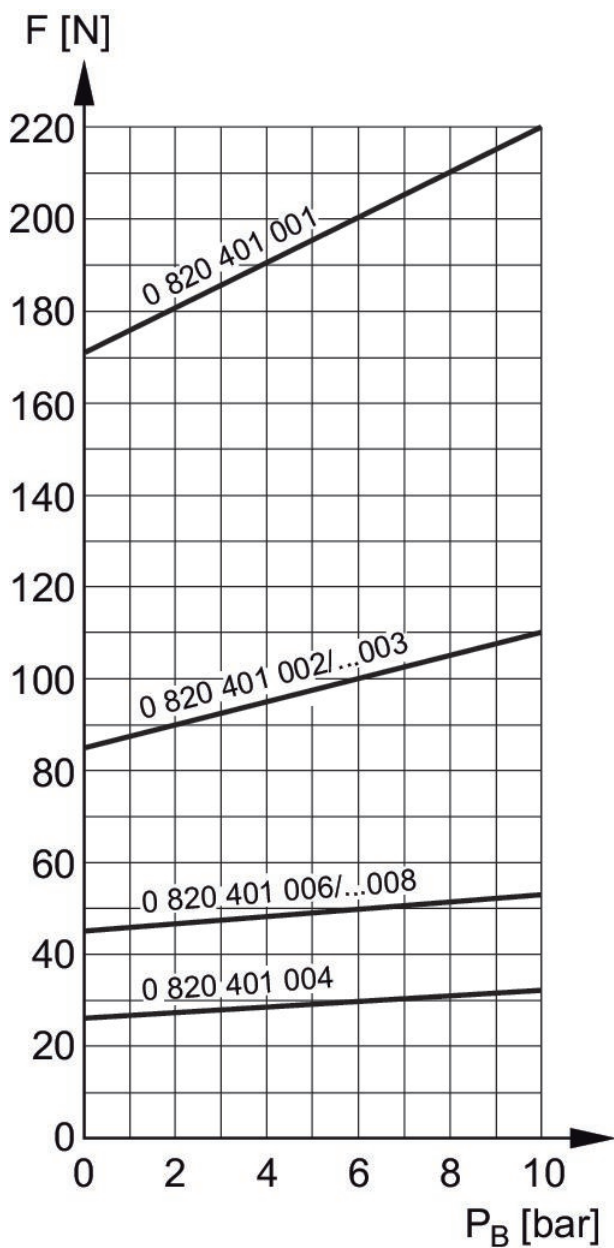
Élément de commande	Principe de commutation	Entrée raccord d'air comprimé	Sortie raccord d'air comprimé	Raccord d'air comprimé échappement	Référence
Galet	4/2, avec rappel par ressort	G 1/4	G 1/4	G 1/4	0820401002

Dimensions en mm



- 1) Course de commande
- 2) Dépassement de course

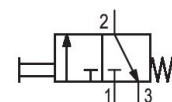
Force de commande+



F = force de commande
PB = Pression de service

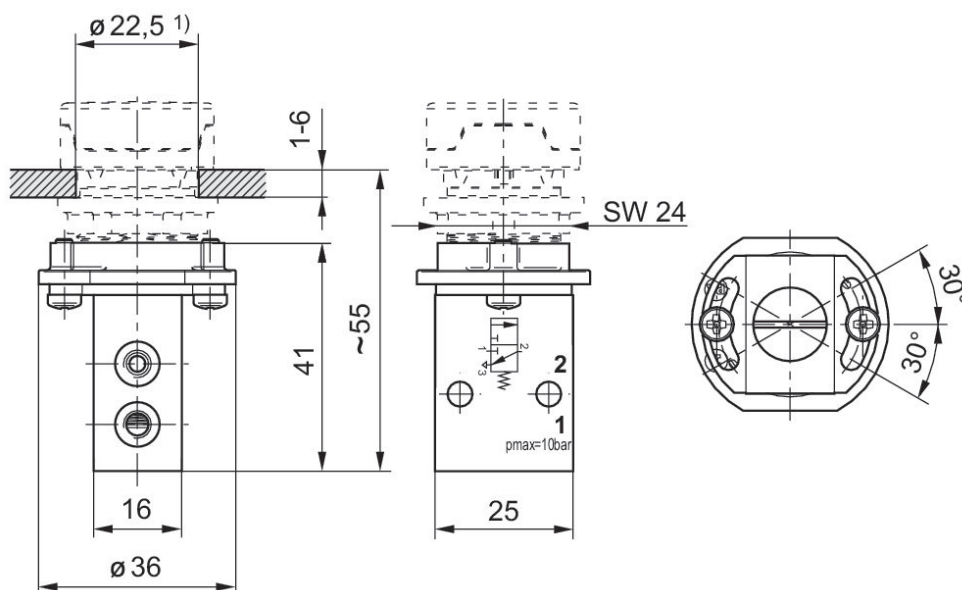
Distributeur 3/2, Série AP

Commande: mécanique
 Qn 1 > 2: 190 l/min
 Type de raccordement d'air comprimé: Taraudage
 Entrée raccord d'air comprimé: M5
 Sortie raccord d'air comprimé: M5
 Température ambiante mini./maxi.: -30 °C ... 80 °C
 Température min./max. du fluide: -30 °C ... 80 °C
 Pression de service mini./maxi: 0 bar ... 10 bar



Elément de commande	Principe de commutation	Entrée raccord d'air comprimé	Sortie raccord d'air comprimé	Référence
Montage sur panneau	3/2, commande pneumatique bilatérale	M5	M5	R450055451

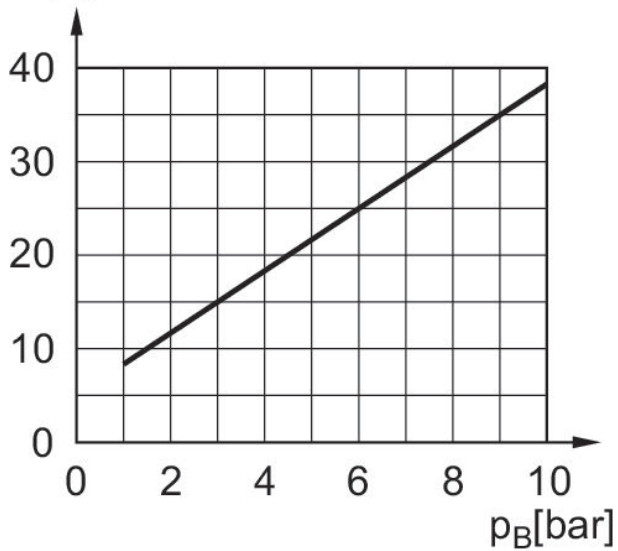
Dimensions en mm



1) Coupe dans la plaque frontale

Force de commande+

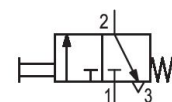
F [N]



F = force de commande
p_B = Pression de service

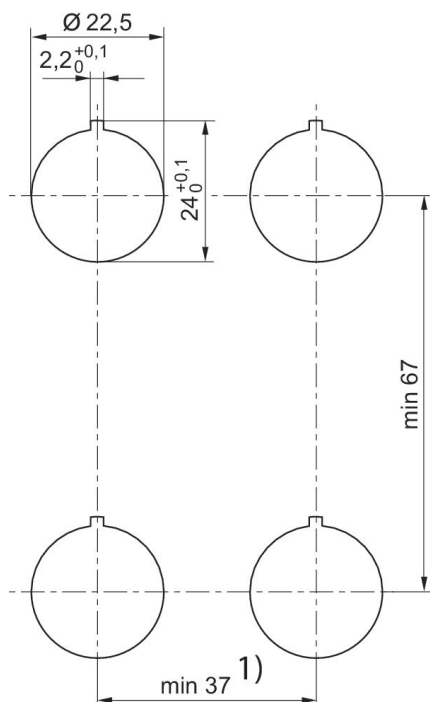
Distributeur 3/2, Série AP

Commande: mécanique
 Qn 1 > 2: 250 l/min
 Type de raccordement d'air comprimé: Taraudage
 Entrée raccord d'air comprimé: G 1/8
 Sortie raccord d'air comprimé: G 1/8
 Raccord d'air comprimé échappement: G 1/8
 Température ambiante mini./maxi.: -30 °C ... 80 °C
 Température min./max. du fluide: -30 °C ... 80 °C
 Pression de service mini/maxi: 0 bar ... 10 bar



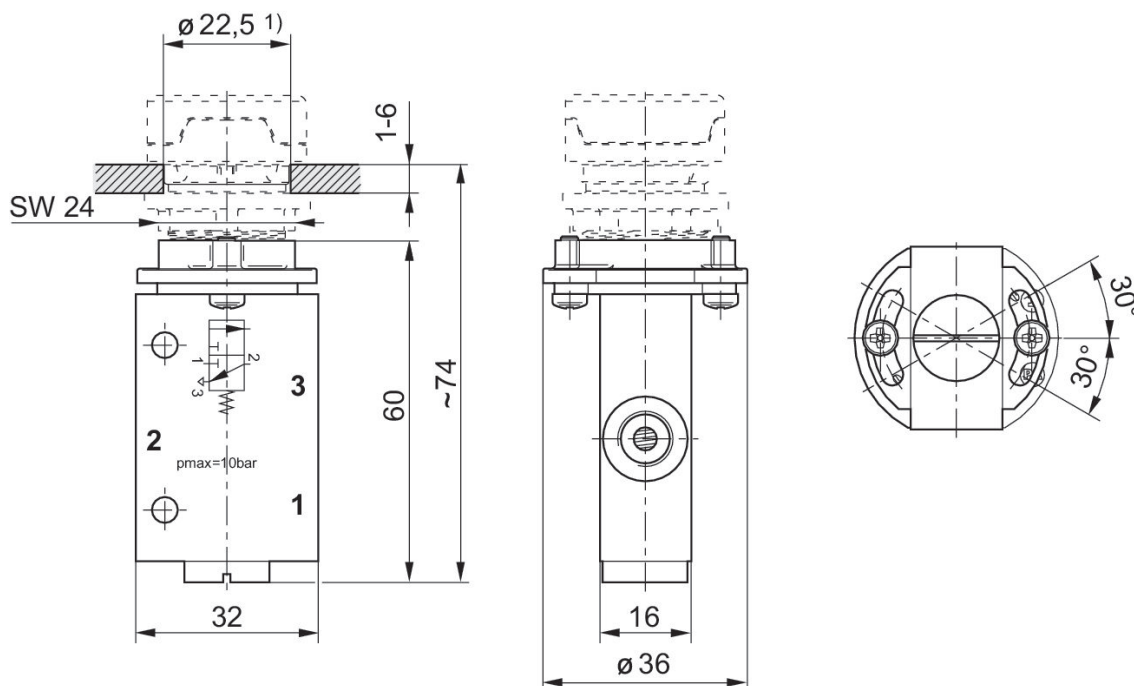
Elément de commande	Principe de commutation	Entrée raccord d'air comprimé	Sortie raccord d'air comprimé	Raccord d'air comprimé échappement	Référence
Montage sur panneau	3/2, avec rappel par ressort	G 1/8	G 1/8	G 1/8	R450055452

Coupe dans la plaque frontale



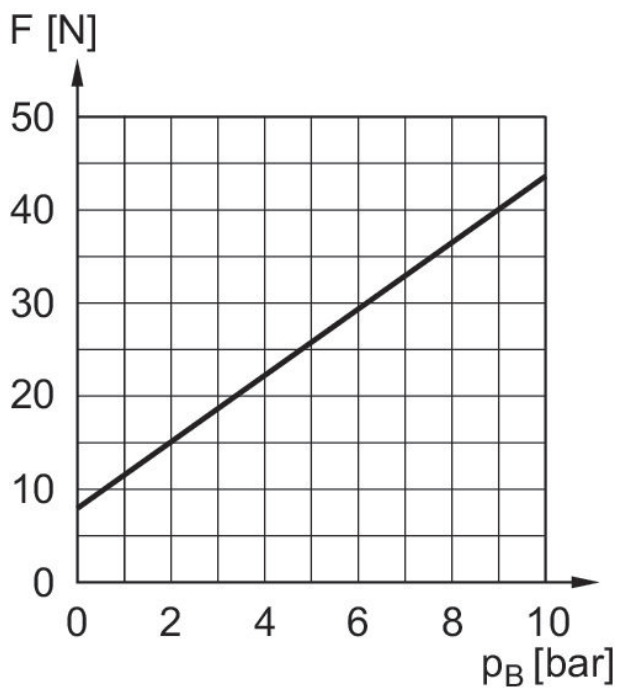
1) Pour les poussoirs champignons (R412012738, R412012739, R412012740), un écart minimal de [[41] mm] est à prévoir.

Dimensions en mm



1) Coupe dans la plaque frontale

Force de commande+



F = force de commande
PB = Pression de service

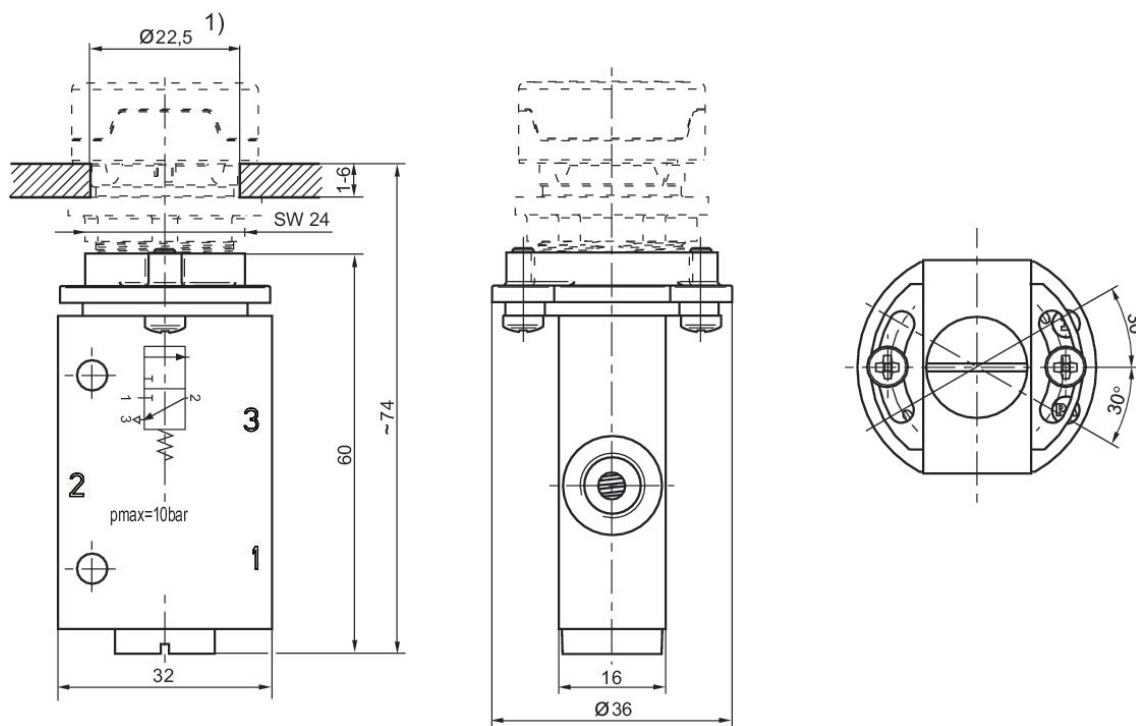
Série AP - inch

Commande: mécanique
 Qn 1 > 2: 250 l/min
 Type de raccordement d'air comprimé: Taraudage
 Entrée raccord d'air comprimé: G 1/8
 Sortie raccord d'air comprimé: G 1/8
 Raccord d'air comprimé échappement: G 1/8
 Température ambiante mini./maxi.: -30 °C ... 80 °C
 Température min./max. du fluide: -30 °C ... 80 °C
 Pression de service mini./maxi.: 0 bar ... 10 bar



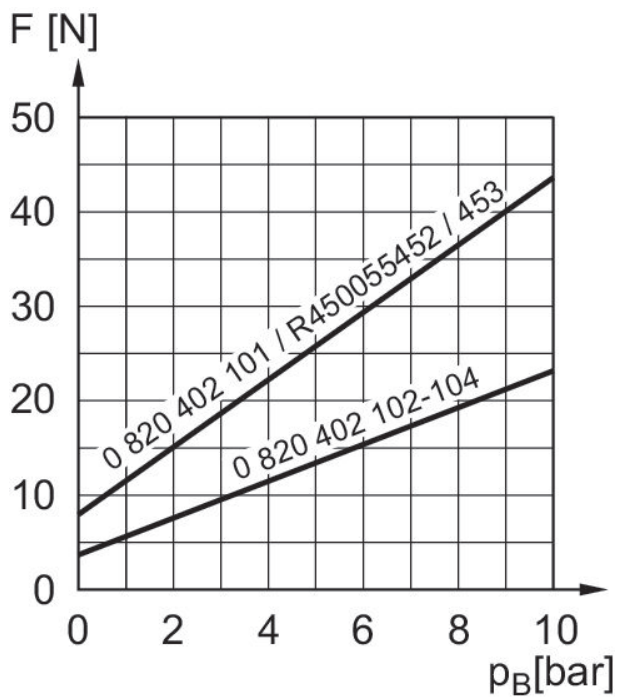
	Elément de commande	Principe de commutation	Entrée raccord d'air comprimé	Sortie raccord d'air comprimé	Raccord d'air comprimé échappement	Référence
	Montage sur panneau	3/2	1/8 NPT	1/8-27 NPTF	1/8 NPT	R450055453

Dimensions



1) Coupe dans la plaque frontale

Force de commande+



F = force de commande
p_B = Pression de service

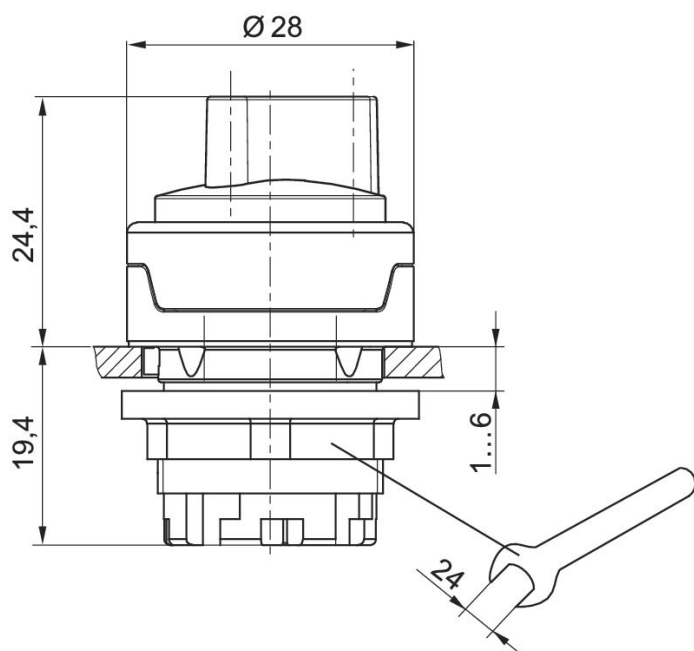
Élément de commande pour distributeurs montés sur pupitre des séries AP / ST

Température ambiante mini./maxi.: -30 °C ... 70 °C



Type de construction	Couleur	Référence
Commutateur rotatif avec deux positions crantées	Rouge	R412012744

Dimensions en mm



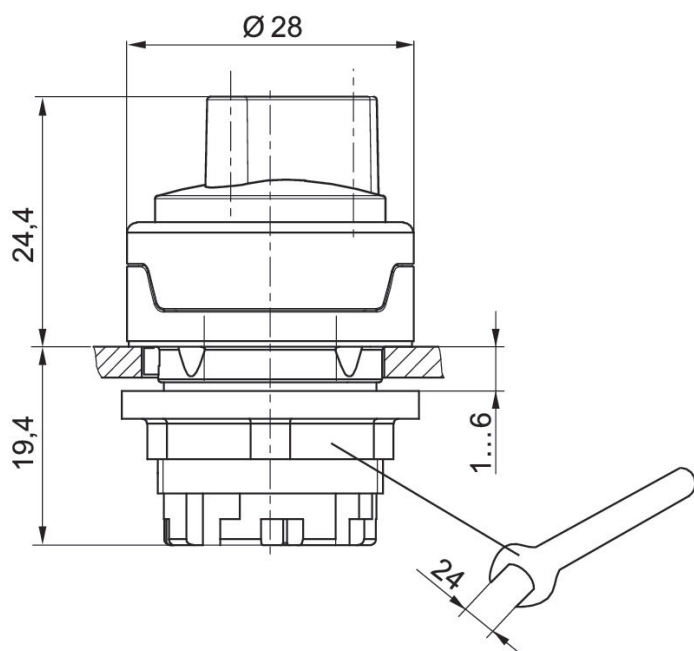
Élément de commande pour distributeurs montés sur pupitre des séries AP / ST

Température ambiante mini./maxi.: -30 °C ... 70 °C



Type de construction	Couleur	Référence
Commutateur rotatif avec deux positions crantées	Gris	R412012745

Dimensions en mm



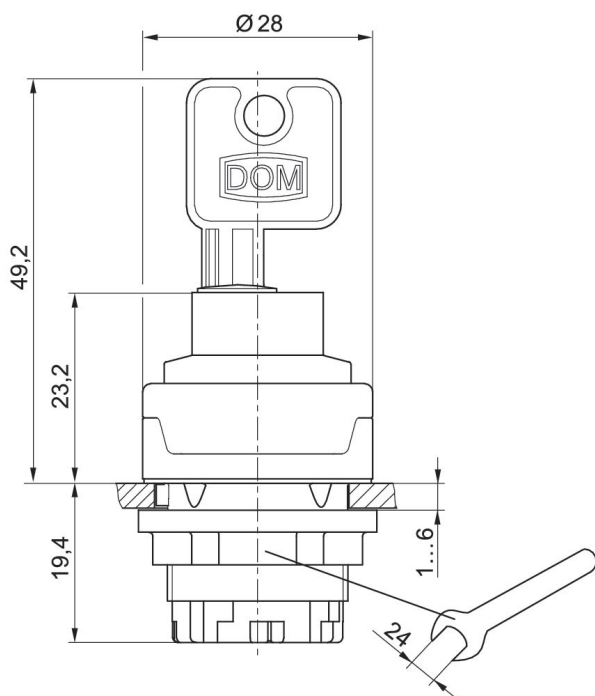
Élément de commande pour distributeurs montés sur pupitre des séries AP / ST

Température ambiante mini./maxi.: -30 °C ... 70 °C



Type de construction	Remarque	Couleur	Référence
Verrou tournant avec deux clés	La clé ne peut être retirée que lorsque le bouton est activé.	Gris	R412012746
Verrou tournant avec deux clés	La clé peut être retirée à l'état activé ou désactivé.	Gris	R412015479

Dimensions en mm



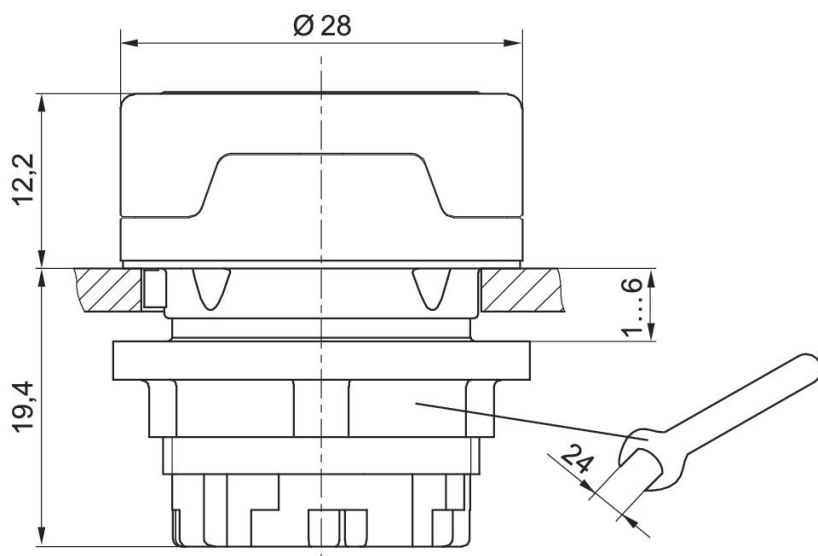
Élément de commande pour distributeurs montés sur pupitre des séries AP / ST

Température ambiante mini./maxi.: -30 °C ... 70 °C



Type de construction	Couleur	Référence
Bouton pous-soir	Rouge	R412012734

Dimensions en mm



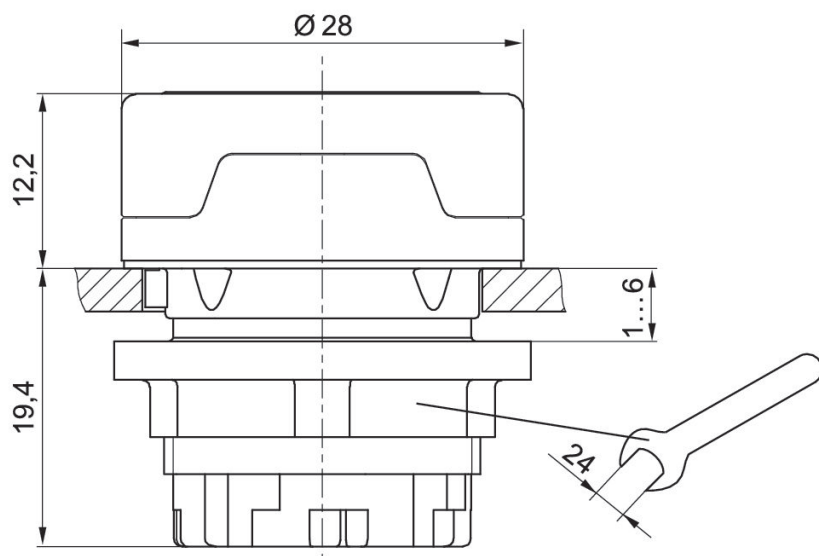
Élément de commande pour distributeurs montés sur pupitre des séries AP / ST

Température ambiante mini./maxi.: -30 °C ... 70 °C



Type de construction	Couleur	Référence
Bouton poussoir	Noir	R412012735

Dimensions en mm



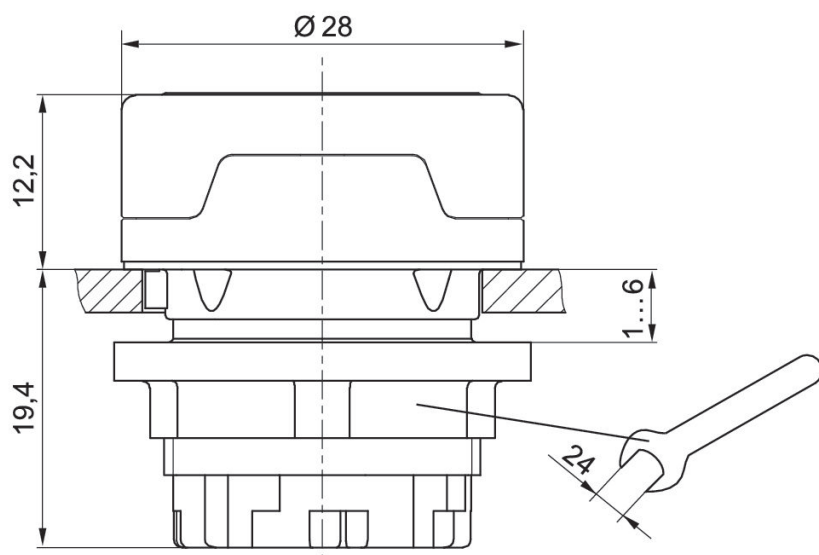
Élément de commande pour distributeurs montés sur pupitre des séries AP / ST

Température ambiante mini./maxi.: -30 °C ... 70 °C



Type de construction	Couleur	Référence
Bouton poussoir	Jaune	R412012736

Dimensions en mm



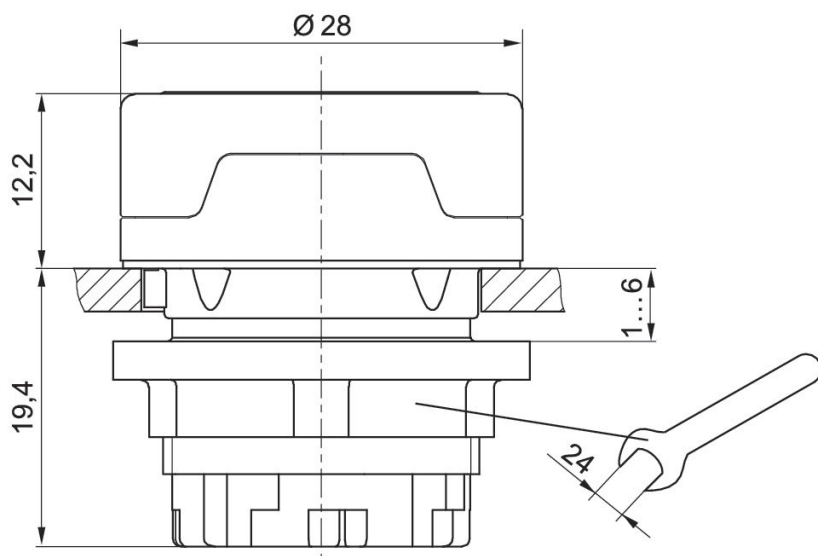
Élément de commande pour distributeurs montés sur pupitre des séries AP / ST

Température ambiante mini./maxi.: -30 °C ... 70 °C



Type de construction	Couleur	Référence
Bouton pous-soir	Vert	R412012737

Dimensions en mm



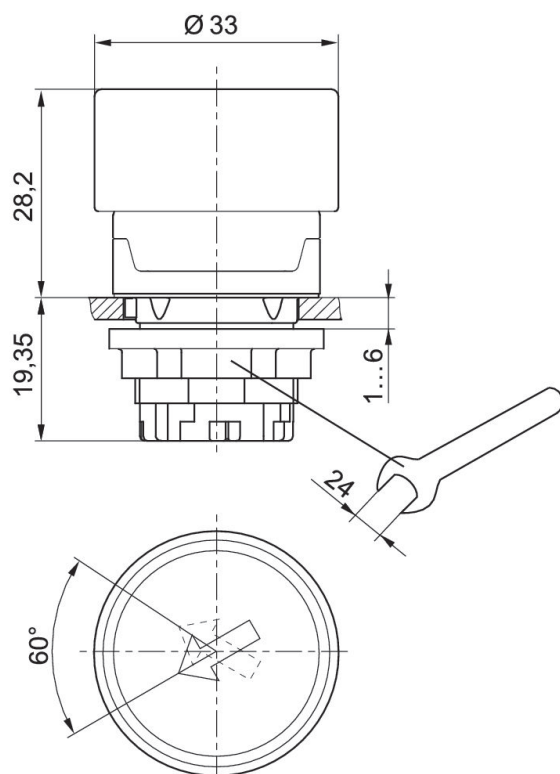
Élément de commande pour distributeurs montés sur pupitre des séries AP / ST

Température ambiante mini./maxi.: -30 °C ... 70 °C



Type de construction	Couleur	Référence
Bouton-poussoir avec crantage et déverrouillage par rotation	Noir	R412012748

Dimensions en mm



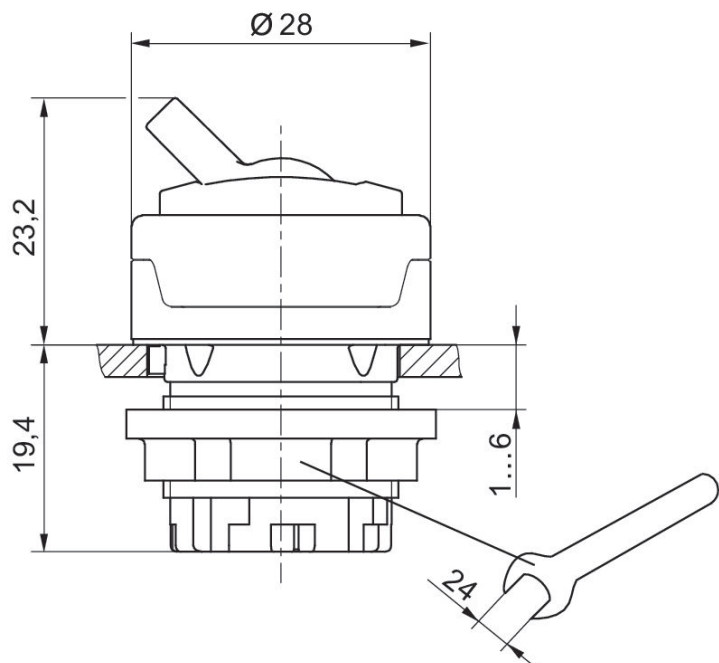
Élément de commande pour distributeurs montés sur pupitre des séries AP / ST

Température ambiante mini./maxi.: -30 °C ... 70 °C



Type de construction	Couleur	Référence
Basculeur deux positions	Rouge	R412012742

Dimensions en mm



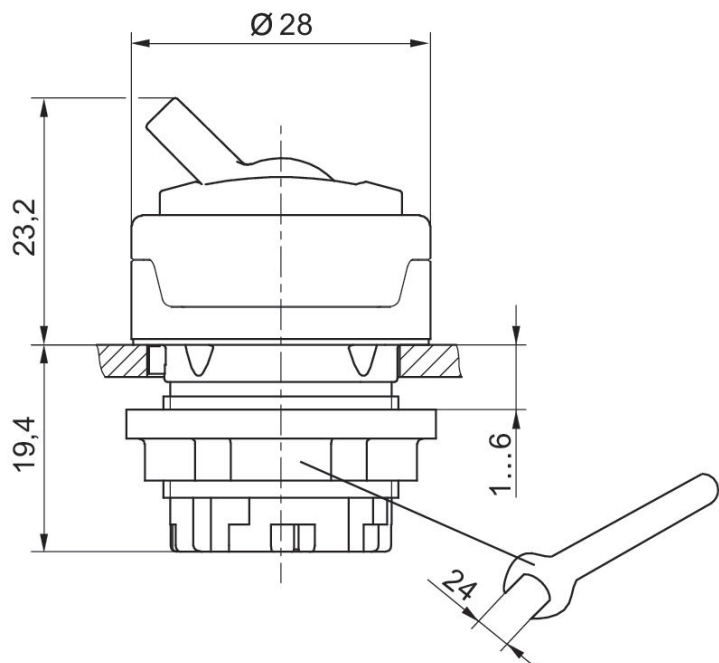
Élément de commande pour distributeurs montés sur pupitre des séries AP / ST

Température ambiante mini./maxi.: -30 °C ... 70 °C



Type de construction	Couleur	Référence
Basculeur deux positions	Blanc	R412012743

Dimensions en mm



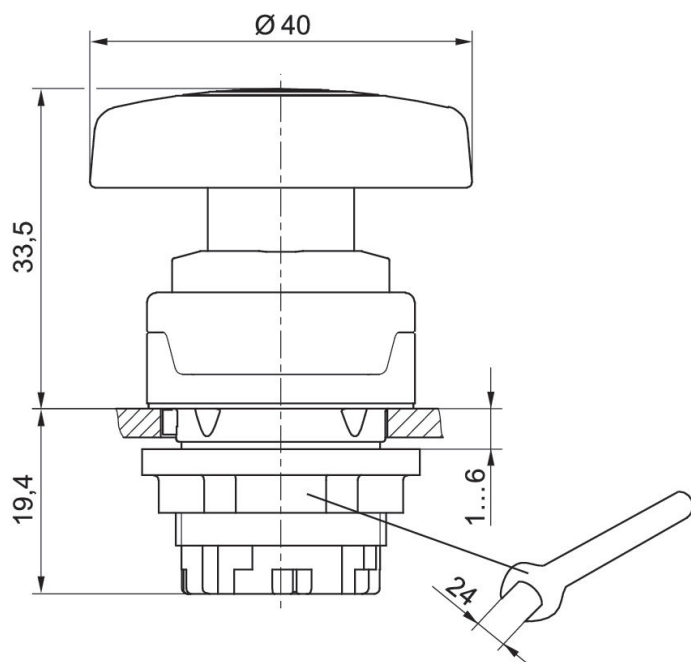
Élément de commande pour distributeurs montés sur pupitre des séries AP / ST

Température ambiante mini./maxi.: -30 °C ... 70 °C



Type de construction	Couleur	Référence
Poussoir champignon	Rouge	R412012738

Dimensions en mm



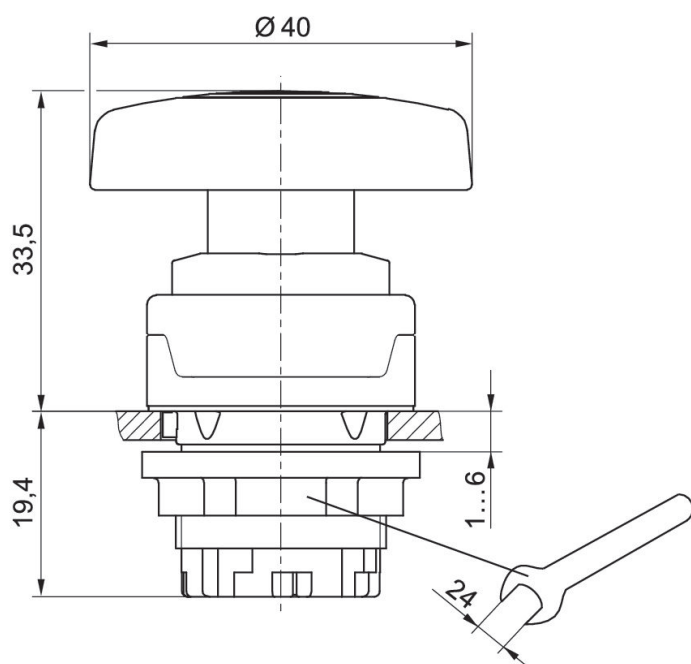
Élément de commande pour distributeurs montés sur pupitre des séries AP / ST

Température ambiante mini./maxi.: -30 °C ... 70 °C



Type de construction	Couleur	Référence
Poussoir champignon	Vert	R412012739

Dimensions en mm



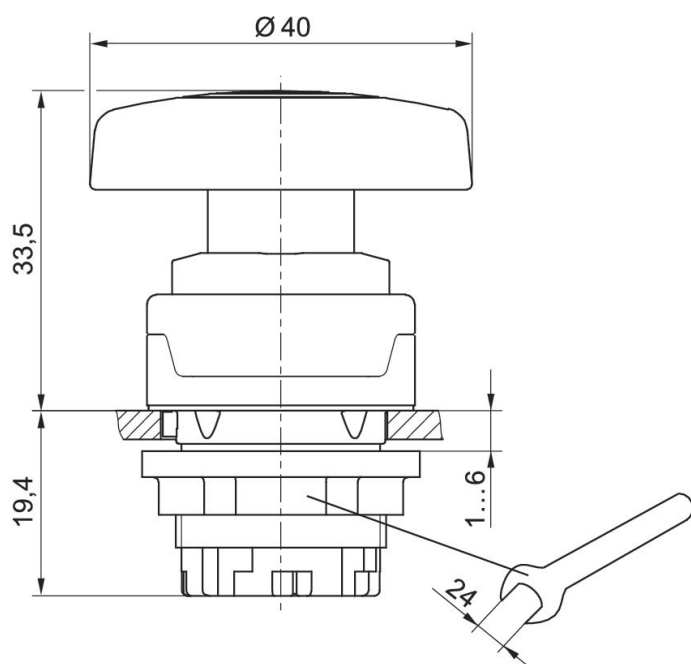
Élément de commande pour distributeurs montés sur pupitre des séries AP / ST

Température ambiante mini./maxi.: -30 °C ... 70 °C



Type de construction	Couleur	Référence
Poussoir champignon	Jaune	R412012740

Dimensions en mm



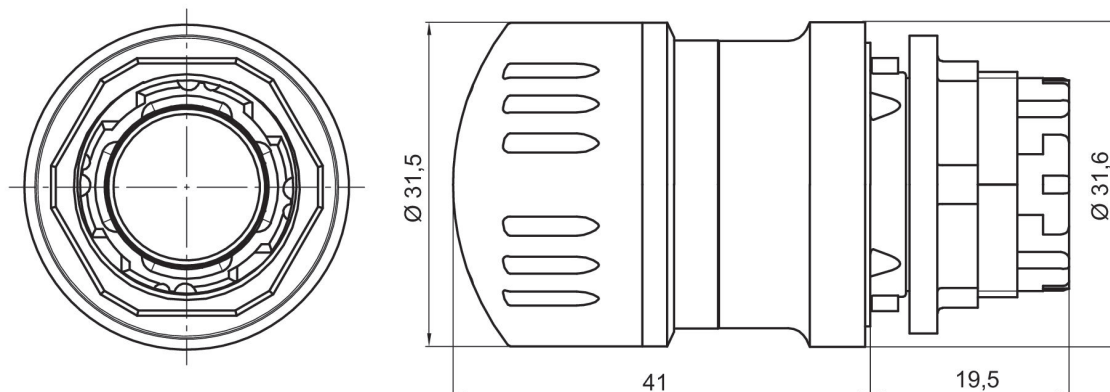
Élément de commande pour distributeurs montés sur pupitre des séries AP / ST

Température ambiante mini./maxi.: -30 °C ... 70 °C



Type de construction	Remarque	Couleur	Référence
Bouton d'arrêt d'urgence, rouge, avec crantage et déverrouillage par rotation	Uniquement pour distributeurs à rappel par ressort de la série ST (R422002211, R422002213)	Rouge	R412012741

Dimensions en mm



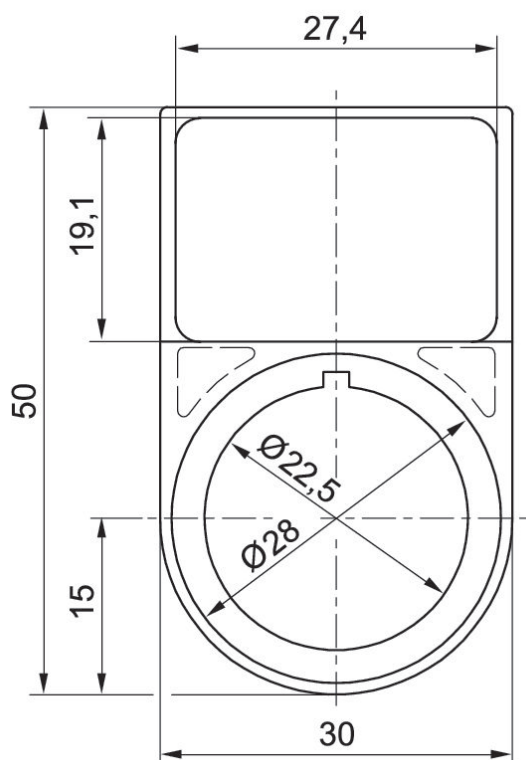
Accessoire pour éléments de commande, des distributeurs montés sur pupitre des séries AP / ST

Température ambiante mini./maxi.: -30 °C ... 70 °C



Type de construction	Couleur	Référence
Support d'étiquette	Anthracite	R412012749

Dimensions en mm



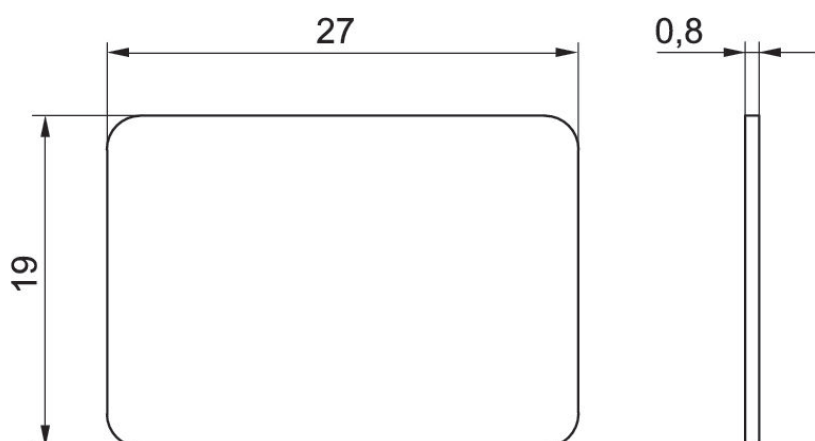
Accessoire pour éléments de commande, des distributeurs montés sur pupitre des séries AP / ST

Température ambiante mini./maxi.: -30 °C ... 70 °C



Type de construction	Couleur	Référence
Plaques signalétiques, carrés	Argent	R412012750

Dimensions en mm



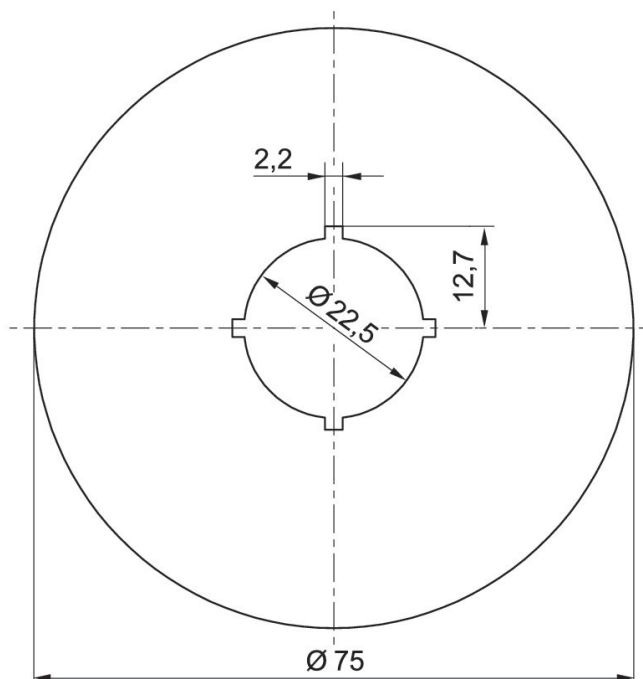
Accessoire pour éléments de commande, des distributeurs montés sur pupitre des séries AP / ST

Température ambiante mini./maxi.: -30 °C ... 70 °C



Type de construction	Remarque	Couleur	Référence
Plaque signalétique d'arrêt d'urgence, ronde	Uniquement pour distributeurs à rappel par ressort de la série ST (R422002211, R422002213)	Jaune	R412012751

Dimensions en mm



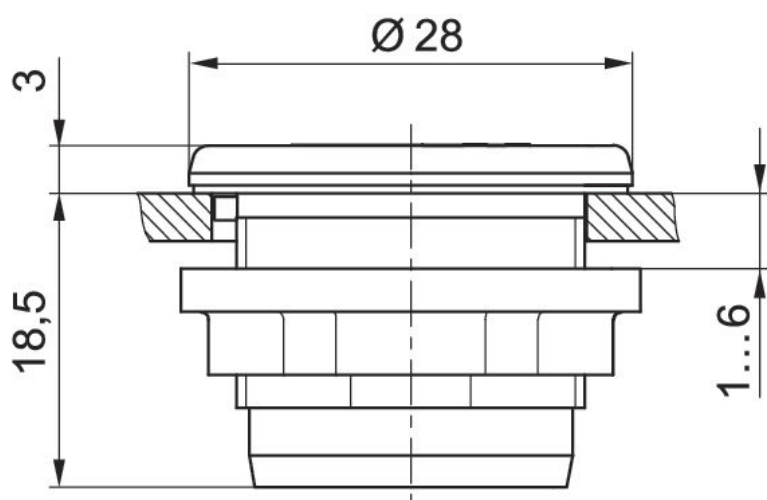
Accessoire pour éléments de commande, des distributeurs montés sur pupitre des séries AP / ST

Température ambiante mini./maxi.: -30 °C ... 70 °C



Type de construction	Couleur	Référence
Bouchon d'obturation	Anthracite	R412012752

Dimensions en mm



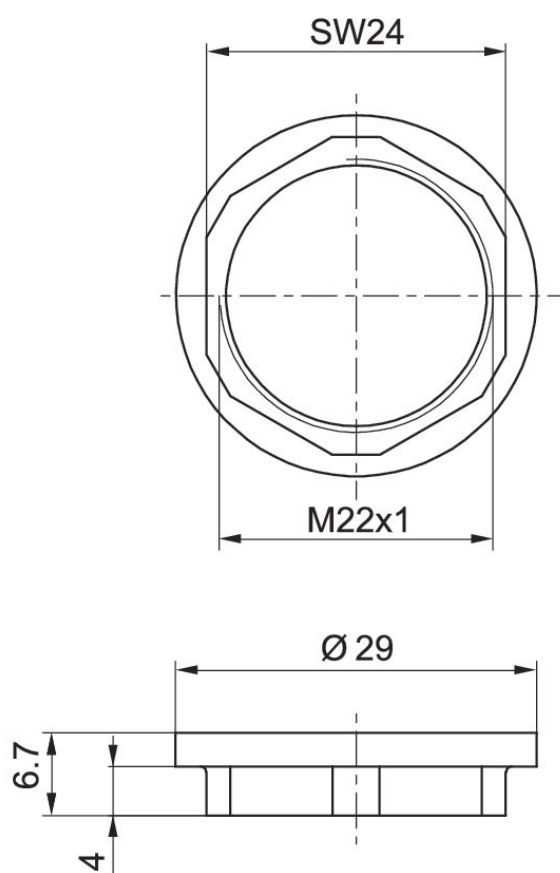
Accessoire pour éléments de commande, des distributeurs montés sur pupitre des séries AP / ST

Température ambiante mini./maxi.: -30 °C ... 70 °C



Type de construction	Couleur	Référence
Bague de fixation M22x1	Noir	R412012753

Dimensions en mm



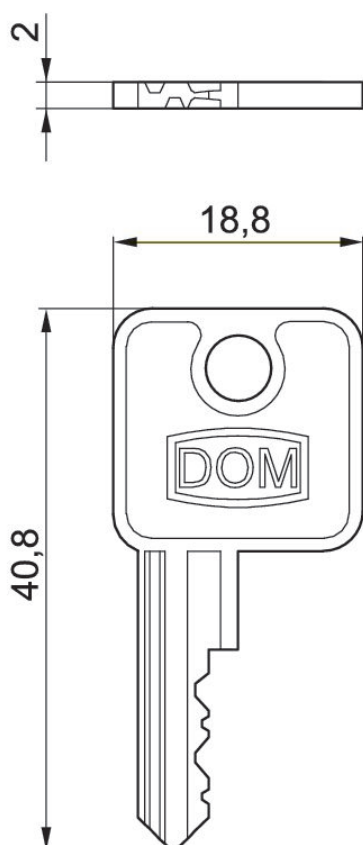
Accessoire pour éléments de commande, des distributeurs montés sur pupitre des séries AP / ST

Température ambiante mini./maxi.: -30 °C ... 70 °C



Type de construction	Référence
Clé de remplacement	R412012989

Dimensions en mm



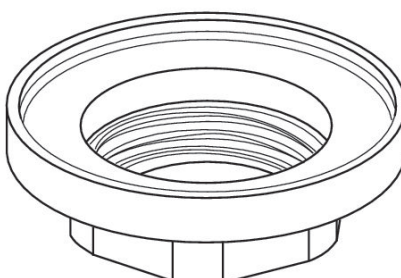
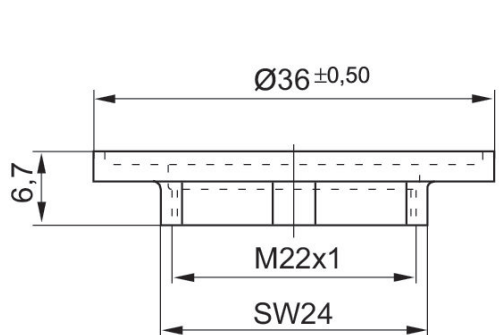
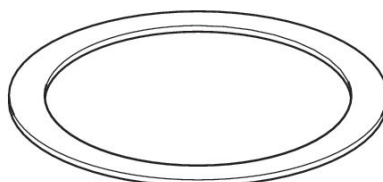
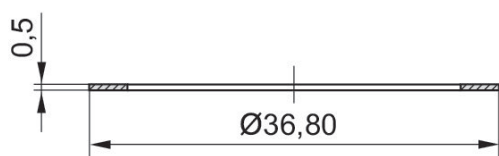
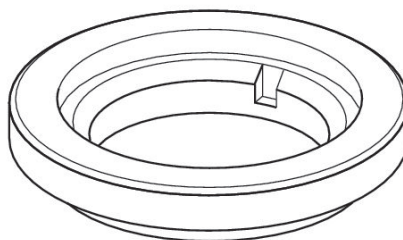
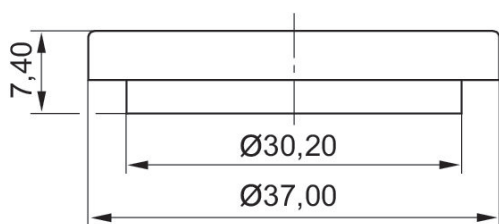
Accessoire pour éléments de commande, des distributeurs montés sur pupitre des séries AP / ST

Température ambiante mini./maxi.: -30 °C ... 70 °C



Type de construction	Référence
Bague de réduction Ø 30,5 à Ø 22,5	R412015512

Dimensions en mm



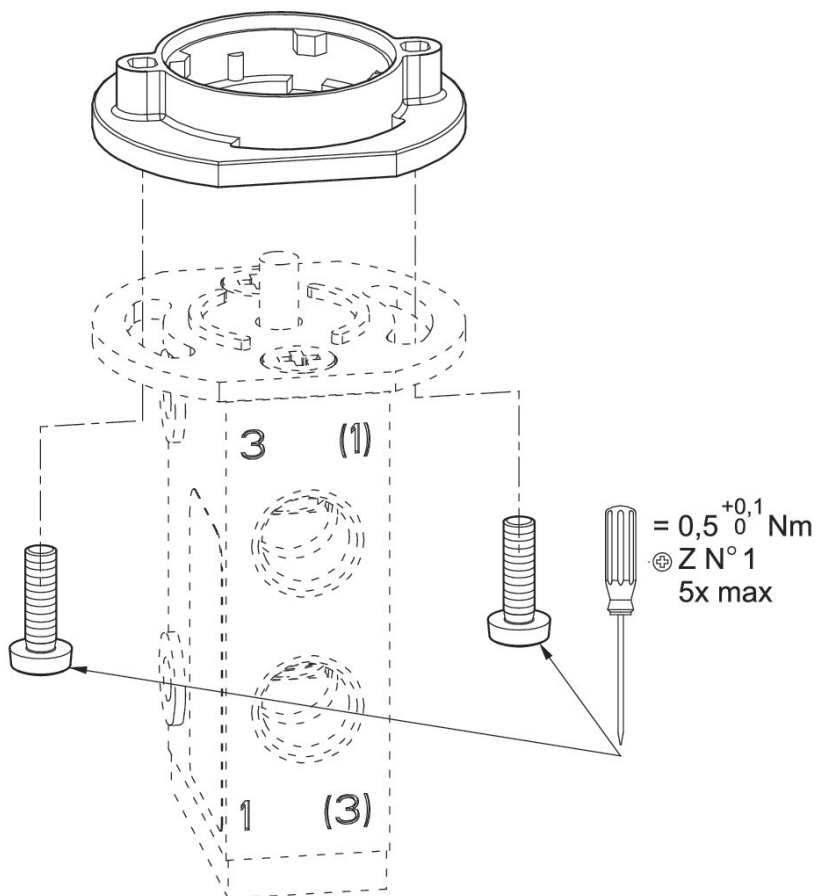
Accessoire pour éléments de commande, des distributeurs montés sur pupitre des séries AP / ST

Température ambiante mini./maxi.: -30 °C ... 70 °C



Type de construction	Référence
Kit adaptateur pour connexion d'éléments de commande avec distributeurs des séries AP/ST	R422002219

Dimensions en mm

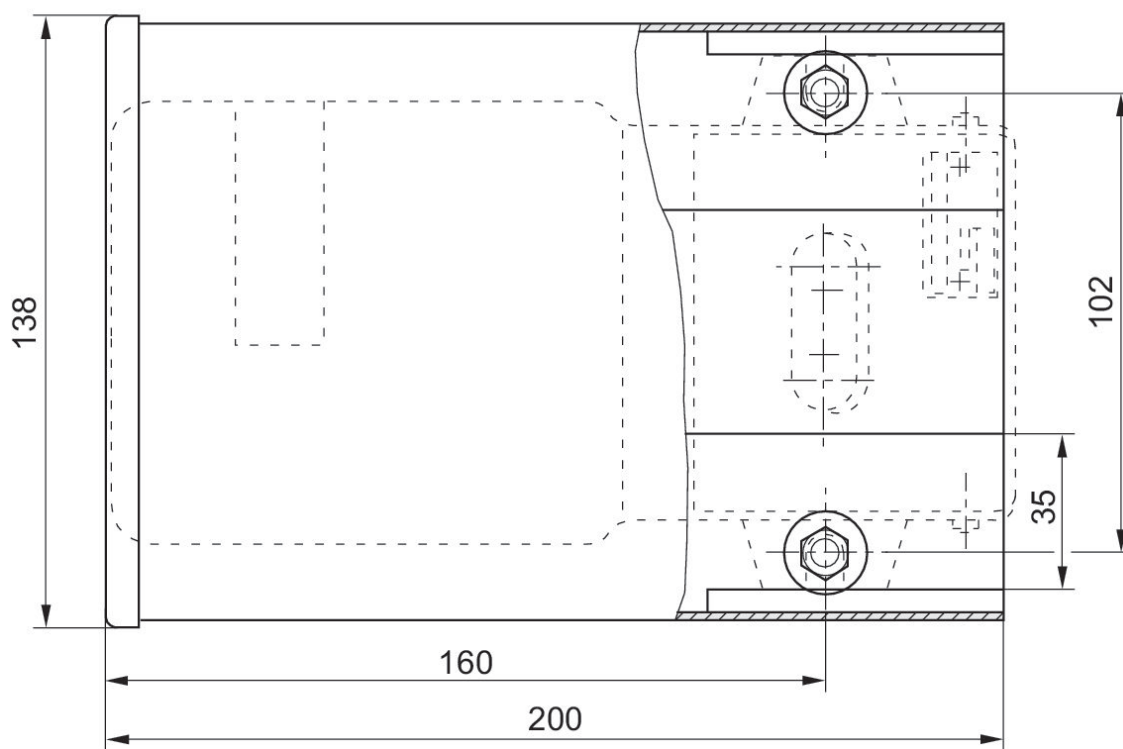
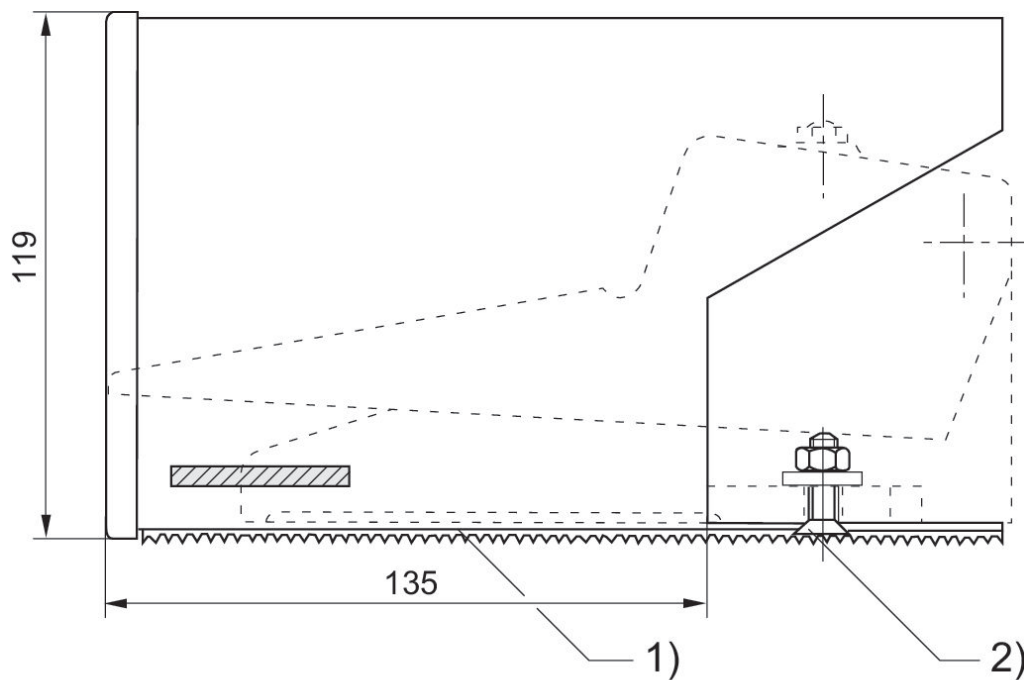


Pour distributeurs pour montage sur pupitre

Capot de protection, Série AP



Type	Poids [kg]	Matériau	Référence
Capot de protection pour pédale de distributeur	1	Acier, chromé	1828104001

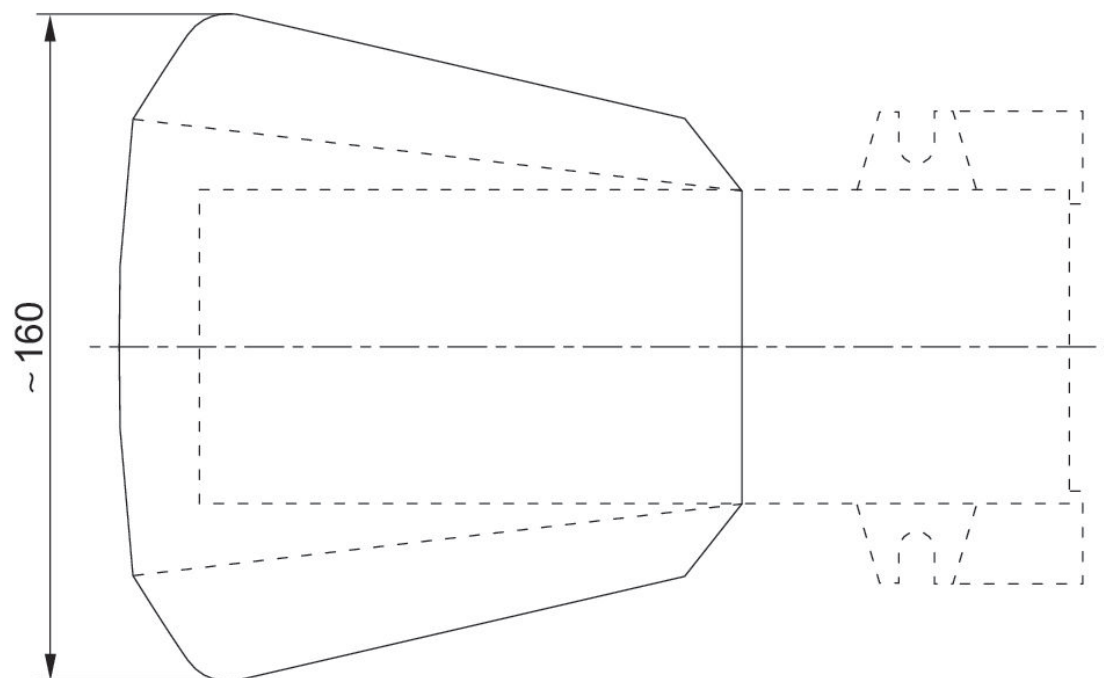
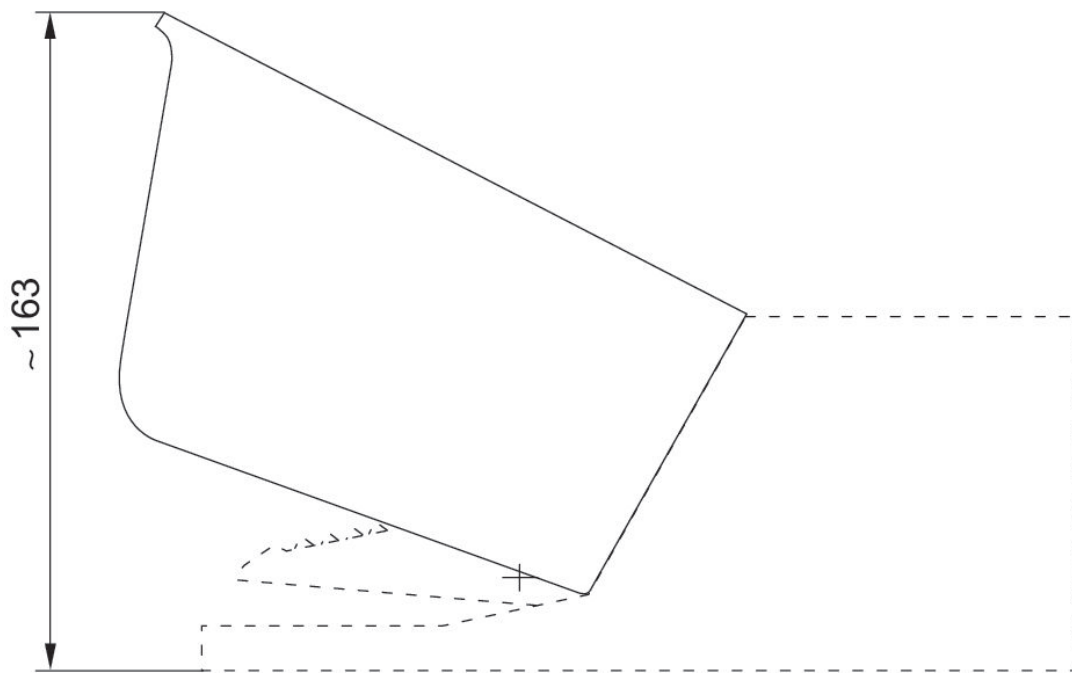


1) gomme striée 2) boulon à tête fraisée à six pans creux M6 x20

Capot de protection, Série AP



Type	Poids [kg]	Matériau	Référence
Capot de protection pour pédale de distributeur, avec crantage	0.35	Aluminium	1828104002



Silencieux, série SI1, Bronze fritté

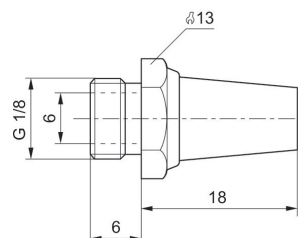
Type de raccordement d'air comprimé: Filetage
 Matériau amortisseur: Bronze fritté
 Température ambiante mini./maxi.: -25 °C ... 80 °C
 Pression de service mini./maxi: 0 bar ... 10 bar



G	Niveau de pression acoustique [dB]	Débit nominal [l/min]	Unité de livraison [Pcs.]	Poids [kg]	Référence
G 1/8	75	1623	10	0.01	1827000000
G 1/4	79	3390	10	0.02	1827000001

1827000000

Dimensions en mm



1827000001

Dimensions en mm

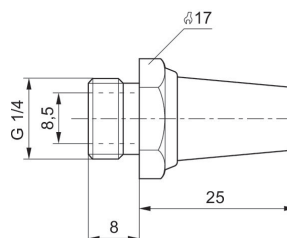


Diagramme du débit

1827000000

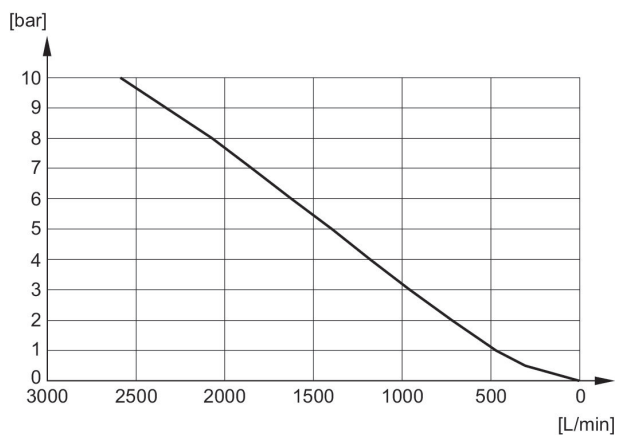
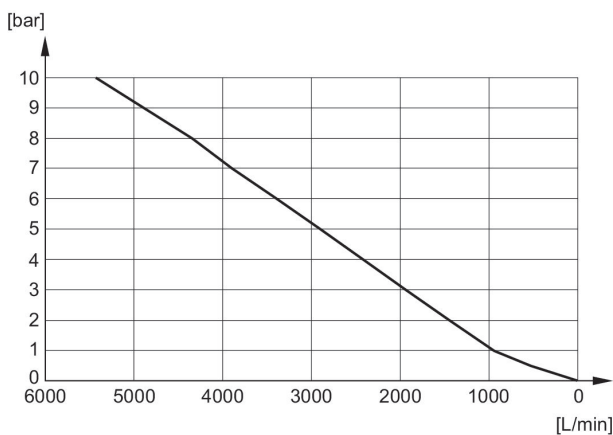


Diagramme du débit





1827000001



Efficient pneumatic solutions, our program:
cylinders and drives, valves and valve systems,
air supply management, proportional pressure
control valves



Visit us: www.Emerson.com/aventics
Your local contact: Emerson.com/contactus

-  Emerson.com
-  Facebook.com/EmersonAutomationSolutions
-  LinkedIn.com/company/Emerson-Automation-Solutions
-  Twitter.com/EMR_Automation



The Emerson logo is a trademark and service mark of Emerson Electric Co. AVENTICS is a registered trademark of one of the Emerson family of companies. All other trademarks are the property of their respective owners. © 2020 Emerson Electric Co. All rights reserved.



CONSIDER IT SOLVED™