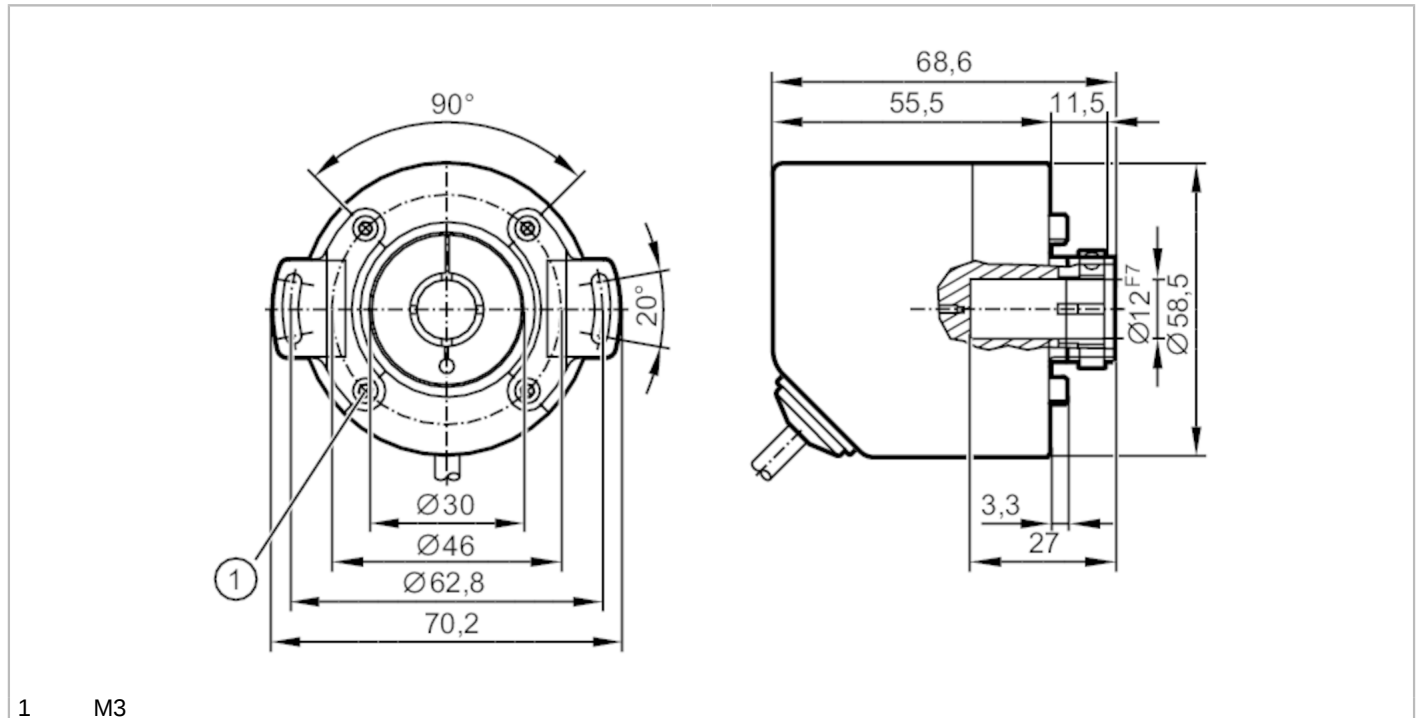


RO3501



Codeur incrémental à arbre creux

INCREMENTAL ENCODER BASIC LINE



1 M3



Caractéristiques du produit

Résolution	1...10000; (paramétrage; Réglage usine: 1024) points
Interface de communication	IO-Link
Type d'arbre	arbre creux unidirectionnel
Diamètre de l'arbre [mm]	12

Application

Principe de fonctionnement	incrémental
Système de détection	magnétique

Données électriques

Tension d'alimentation [V]	4,75...30 DC
Consommation [mA]	< 150
Classe de protection	III
Protection inversion de polarité	oui
Retard à la disponibilité [s]	0,5
Vitesse de rotation max. électrique [U/min]	12000

Sorties

Technologie	HTL/TTL
Fréquence de commutation [kHz]	1000
Réglage usine	Fonction de sortie: HTL (50 mA)
Protection courts-circuits	oui
Déphasage canal A et B [°]	90



Codeur incrémental à arbre creux

INCREMENTAL ENCODER BASIC LINE

Etendue de mesure / plage de réglage	
Résolution	1...10000; (paramétrage; Réglage usine: 1024) points
Exactitude / déviations	
Précision [°]	0,1
Logiciel / programmation	
Possibilités de paramétrage	Résolution; Sens de rotation; HTL; TTL
Interfaces	
Interface de communication	IO-Link
Type de transmission	COM2 (38,4 kBaud)
Révision IO-Link	1.1
Profils	Smart Sensor - SSP 0 Generic Profiled Sensor
	Function Device identification
	Function Process data variable
	Function Device diagnosis
Mode SIO	oui
Temps de cycle de process min. [ms]	2,3
DeviceID supportés	Mode de fonctionnement default
	DeviceID 499
Conditions d'utilisation	
Température ambiante [°C]	-40...80
Remarque sur la température ambiante	en cas de câble à pose flexible: -25 °C
Température de stockage [°C]	-40...80
Humidité relative de l'air max. [%]	95; (condensation non permissible)
Indice de protection	IP 65; IP 66; (boîtier: IP 67; arbre: IP 65)
Tests / homologations	
Tenue aux chocs	100 g
Tenue aux vibrations	20 g
MTTF [Années]	292
Données mécaniques	
Poids [g]	476
Boîtier	cylindrique
Dimensions [mm]	Ø 58,5 / L = 68,6
Matières	bride: aluminium; boîtier: inox (1.4521 / 444); bouchon arrière : PA
Couple de serrage [Nm]	< 0,7; (Vis de fixation)
Vitesse de rotation mécanique max. [U/min]	12000
Couple de démarrage max. [Nm]	0,02
Température de référence couple [°C]	20
Type d'arbre	arbre creux unidirectionnel
Diamètre de l'arbre [mm]	12
Matière de l'arbre	acier inox
Profondeur d'installation de l'arbre [mm]	27

RO3501



Codeur incrémental à arbre creux

INCREMENTAL ENCODER BASIC LINE

Désalignement axial max. de [mm] l'arbre	0,5
Bride de fixation	Ø 58.5 mm

Remarques

Unité d'emballage	1 pièces
-------------------	----------

Raccordement électrique

Câble: 2 m, Ø 4,9 mm; radial, utilisation axiale possible; 5 x 0,14 mm²

IO-Link

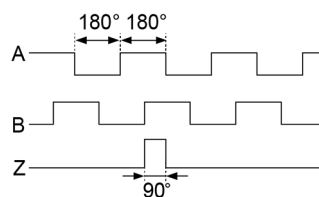
brun	L+
blanc	ne pas utiliser
bleu	L-
gris	ne pas utiliser
noir	IO-Link
Blindage	boîtier

codeur

brun	UB
blanc	A
bleu	GND
gris	B
noir	Z/0-Pulse (90 deg)
Blindage	boîtier

Diagrammes et courbes

Diagramme d'impulsions



sens de rotation dans le sens horaire (vue sur l'arbre)