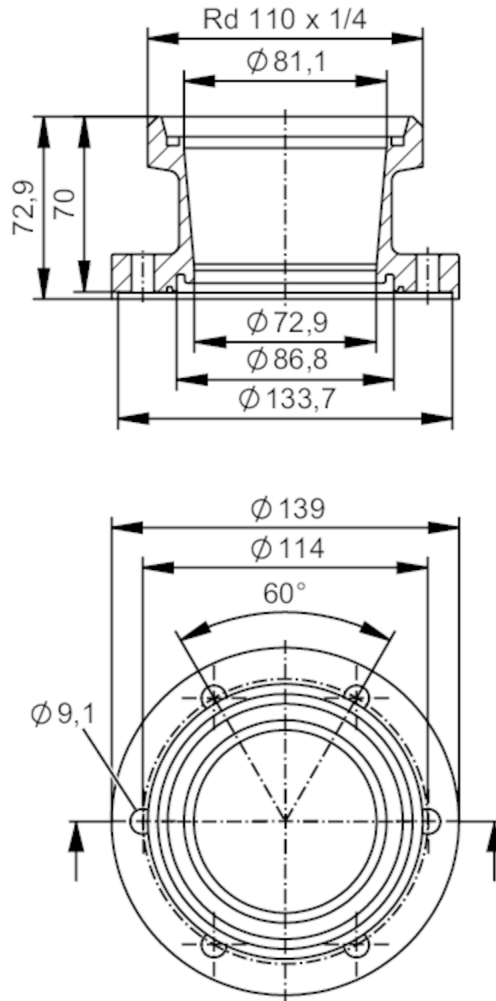


E40505



Adaptateur pour raccord process à souder DIN11851

ADAPT DIN11851 DN80



EC 1935/2004 FCM FDA

Application

Version	pour capteur de débit SMF	
Application	industrie agroalimentaire et industrie des boissons; applications aseptiques	
Tenue en pression	25 bar	2,5 MPa

Tests / homologations

Directive relative aux équipements sous pression	Une classification éventuelle selon DESP dépend de l'application et est à effectuer par l'utilisateur / l'exploitant.	
Consignes de sécurité	La compatibilité du fluide et du matière du produit doit être vérifiée dans toutes les applications.	

Données mécaniques

Poids	[g]	4988,8
Boîtier		cylindrique
Dimensions	[mm]	Ø 139 / L = 72,9
Matières		inox (1.4404 / 316L)
Diamètre nominal		DN80 (3")
Raccordement capteurs		bride d'appareil spécifique d'ifm

E40505



Adaptateur pour raccord process à souder DIN11851

ADAPT DIN11851 DN80

Raccord process	raccord pour tube DIN DIN 11851
Raccord process adapté au standard du tube	(DIN EN 10357 série A); (DIN 11866 série A); (DIN 11850 série 2)
Caractéristiques de surface Ra/Rz des surfaces en contact avec le fluide	Ra < 0,4 µm
Accessoires	
Fourniture	vis 12
Remarques	
Unité d'emballage	2 pièces