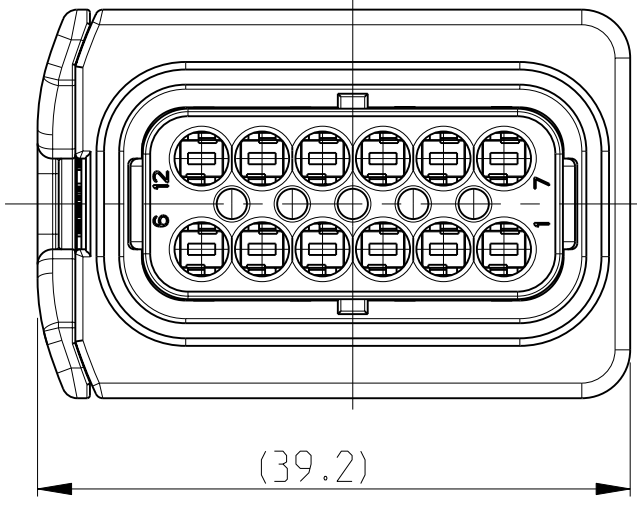
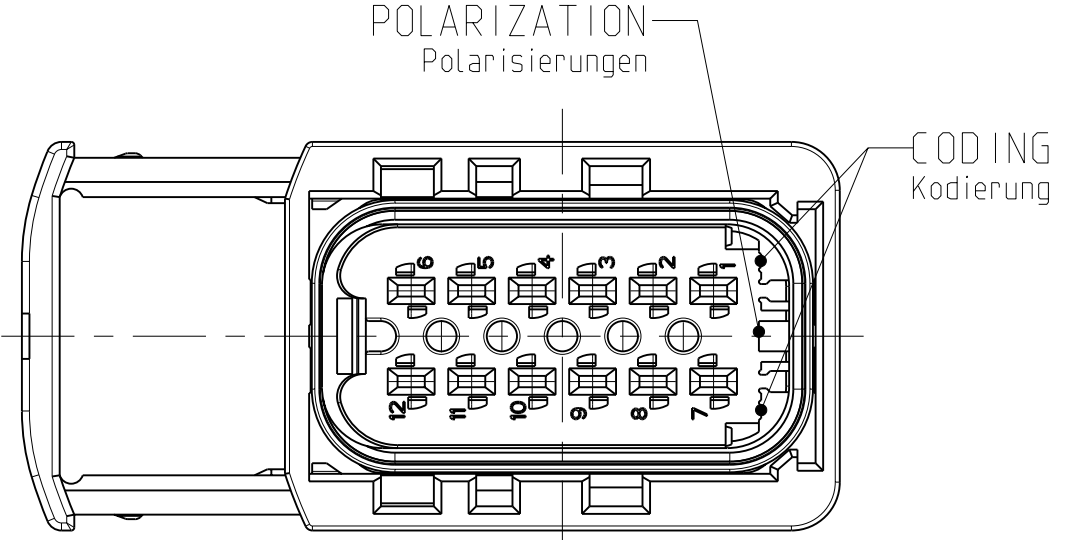


SLIDE IN LOCKED POSITION
 Schieber in Verriegelungsposition



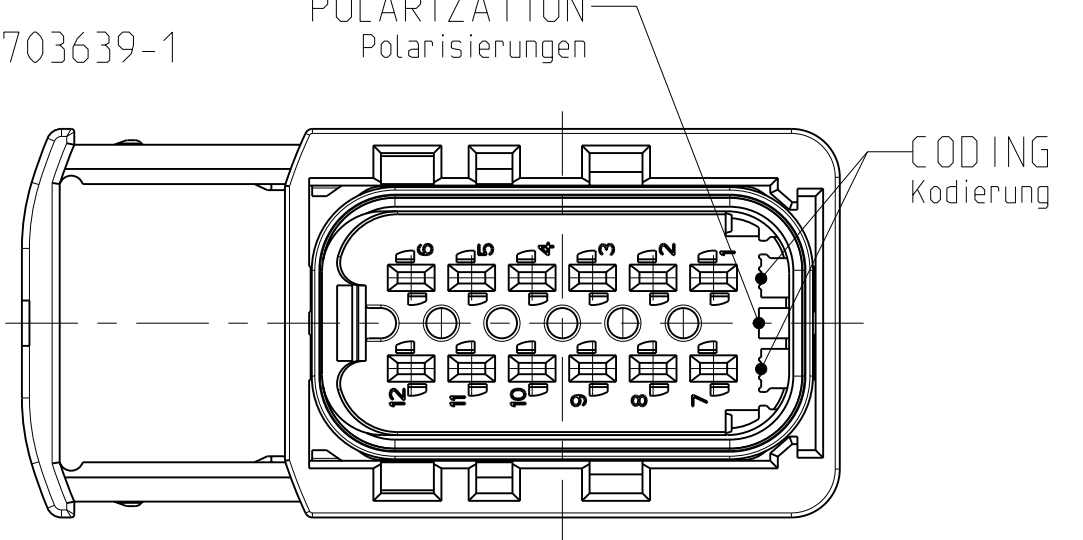
CODING A
 Kodierung

PN 1-1703639-1



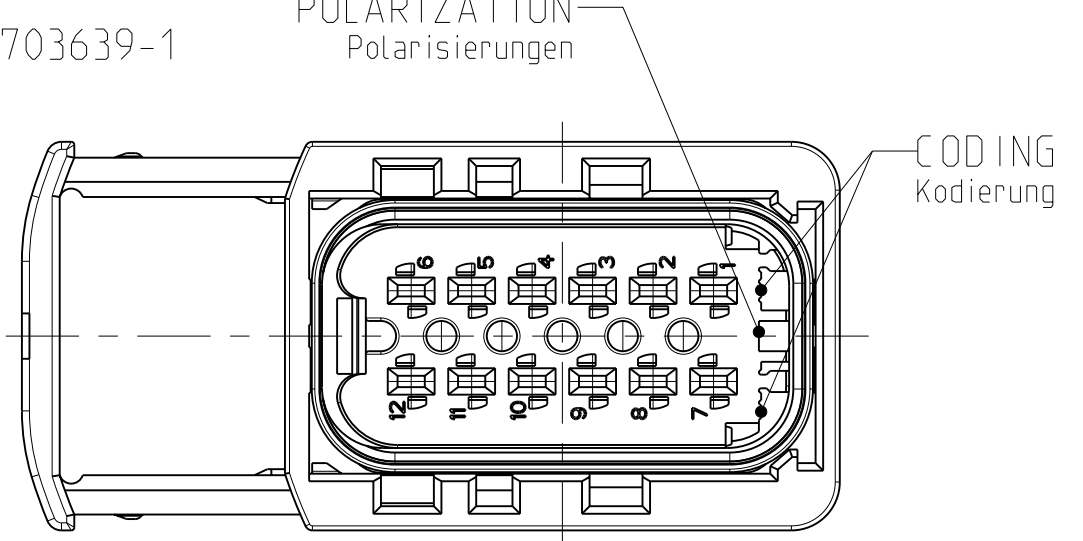
CODING B
 Kodierung

PN 2-1703639-1



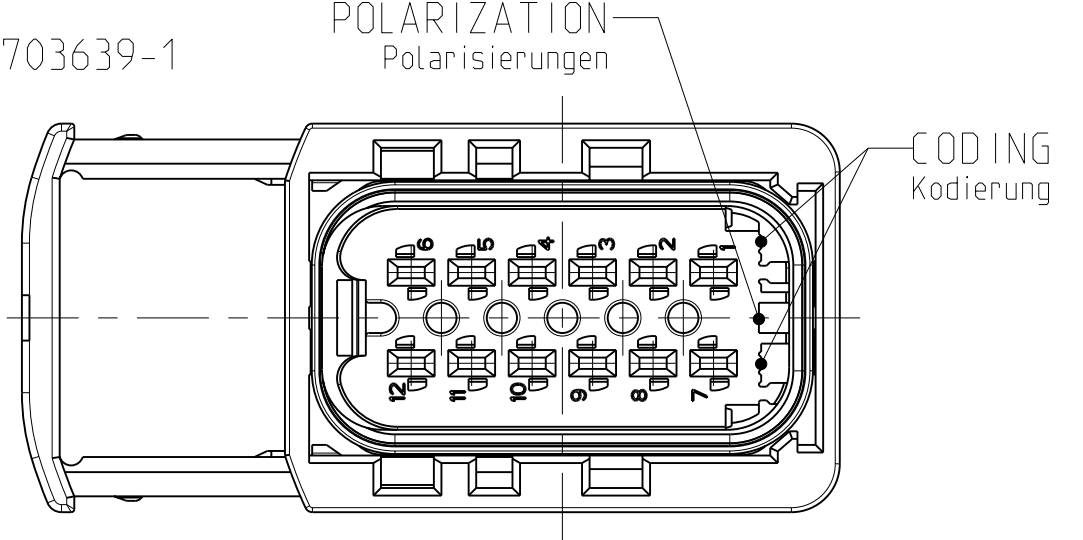
CODING C
 Kodierung

PN 3-1703639-1



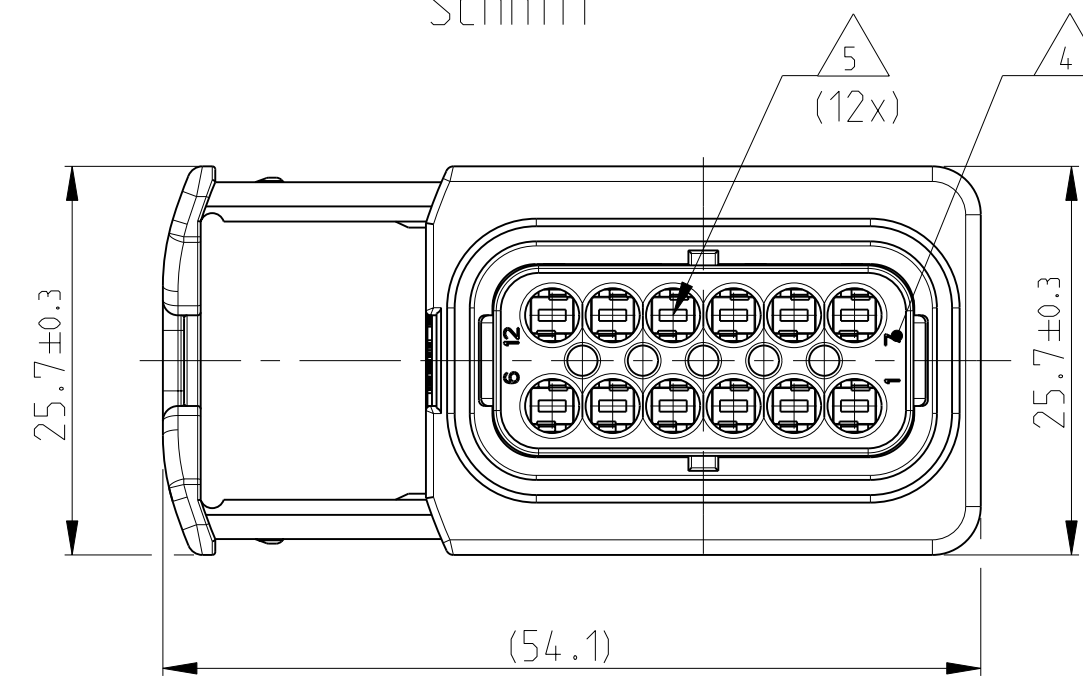
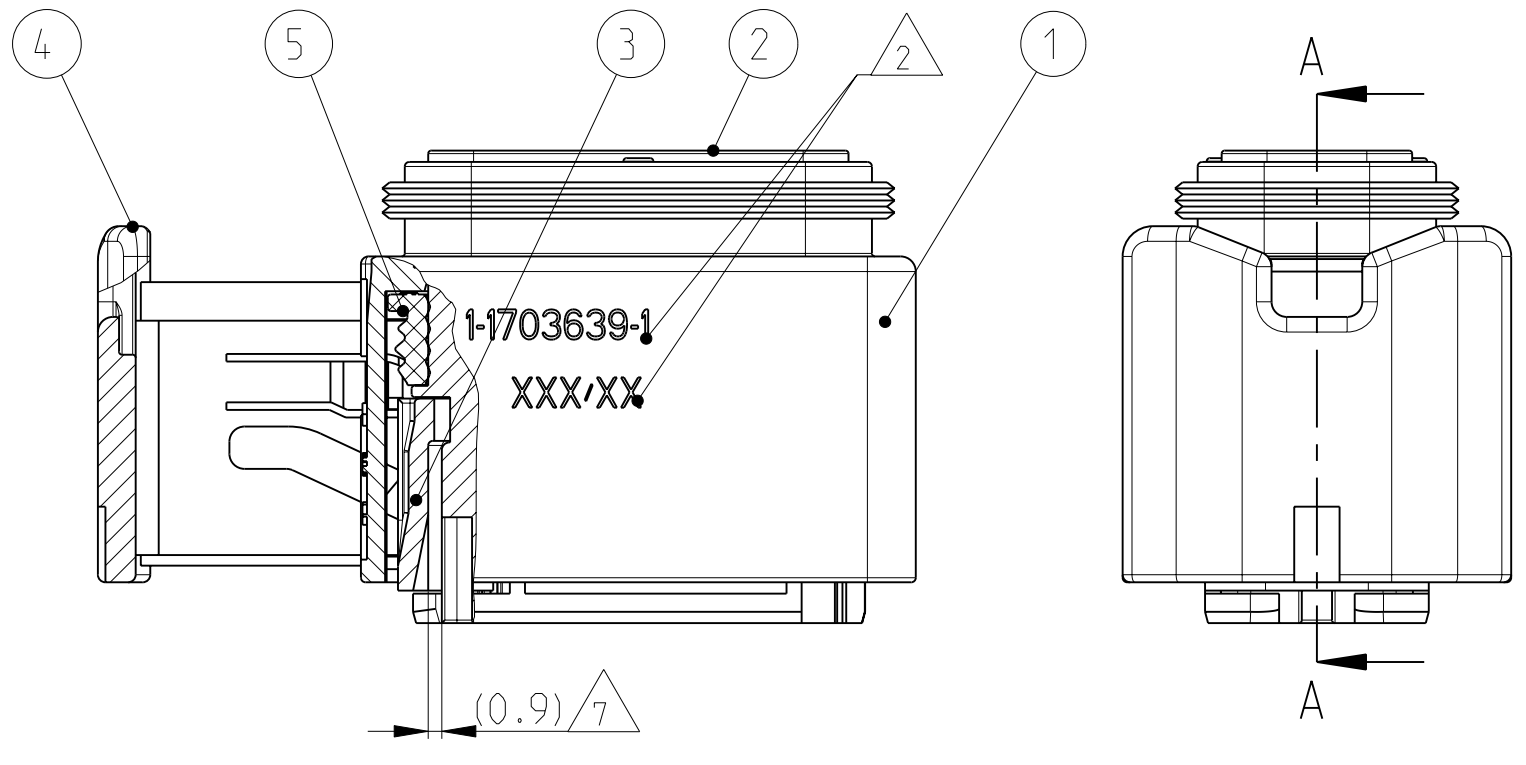
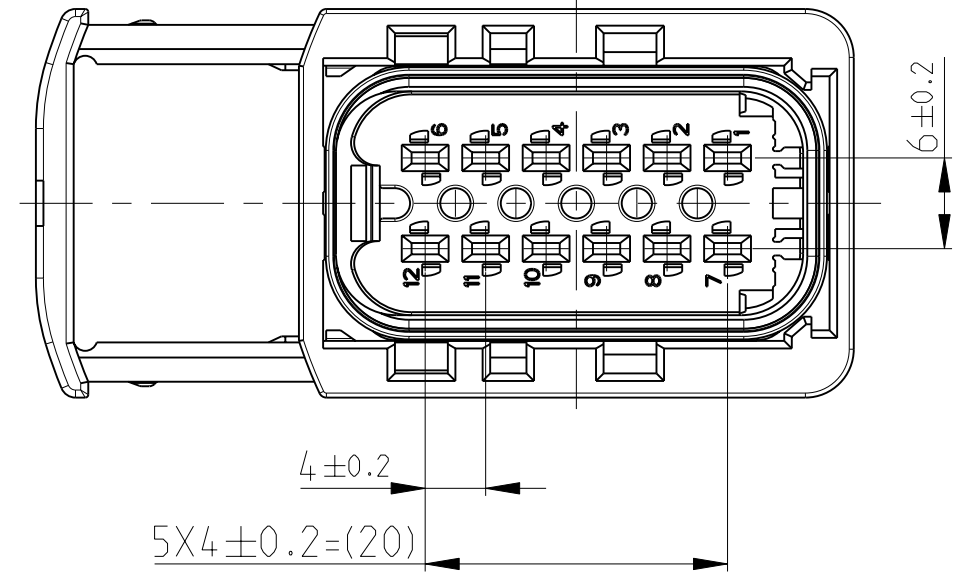
CODING D
 Kodierung

PN 4-1703639-1



DELIVERY CONDITION:
 Lieferzustand:

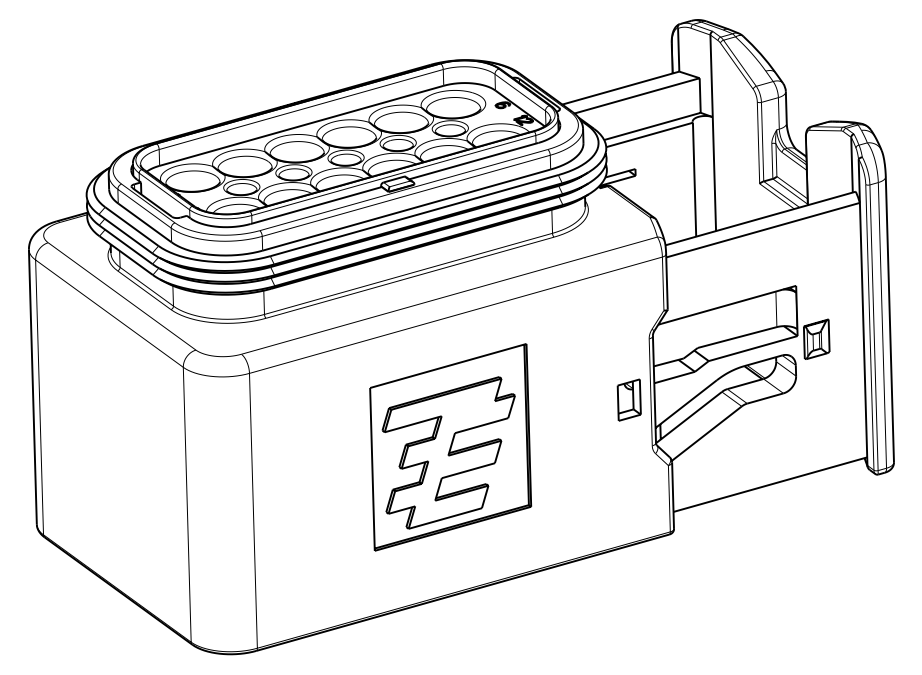
SECONDARY LOCKING AND SLIDE
 IN PRE-LOCKED POSITION
 2. Kontaktsicherung und Schieber
 in Vorraststellung



1-1703639-1 AS SHOWN
 1-1703639-1 wie gezeigt

LOC	DIST	REV	DATE	BY	APPV
A1	-	G	23FEB2008	SB	CE
		G1	04AUG2010	SJ	JG

- NOTES
 Bemerkungen
- TE LOGO
TE Logo
 - ASSY PN, PRODUCTION DATE (CALENDAR DAY/YEAR):
LASER MARKING
Assy PN, Produktionsdatum (Kalendertag/Jahr):
Laserbeschriftung
 - BULK PACKAGING IN CORRUGATED BOX
Schuetzfigt im Versandkarton
 - CAVITY NUMBERING
Kammer Bezeichnung
 - CAVITIES MATED WITH AMP MCP 1.5k
SEE PRODUCT GROUP DRAWING
TE NO: 1241436
MAX. WIRE SIZE: 1.5mm² FLR (AWG 16 TXL)
Kontaktkammern passend fuer AMP MCP 1.5k
siehe Produktgruppenzeichnung
TE Nr: 1241436
max. Drahtgroessenbereich: 1.5mm² FLR (AWG 16 TXL)
 - SUITABLE COVERS SEE DRAWING: 1563110, 1563111
Passende Kappen siehe Zeichnung: 1563110, 1563111
 - SLIDING DISTANCE OF SECONDARY LOCKING
Verschiebeweg der 2. Kontaktsicherung
 - FITS TO TE INTERFACE DRAWING 114-18807-1
Passend zur Ausfuehrungsvorschrift 114-18807-1
 - SUITABLE COUNTERPART SEE DRAWING: 1564520, 1564414
passendes Gegenstueck siehe Zeichnung: 1564520, 1564414
 - 10 MALFUNCTION CAUSED BY LAQUER IS NOT COVERED BY TYCO ELECTRONICS WARRANTY.
Funktionsbeeintraechtigung durch Lackieren liegt nicht im Einfluss und Gewährleistungsumfang von Tyco Electronics.



1	2	3	4	5	ITEM NO
RECEPTACLE HOUSING Buchsengehäuse	BLACK schwarz	PBT-GF30 / V-0	WHITE weiß	SEAL Dichtung	
12POS. CAVITY BLOCK, CODE: "A" 12pol. Kammerblock, Kodierung: "A"	BLACK schwarz	PA46-GF25 / V-0	YELLOW gelb	U-SLIDE U-Schieber	
12POS. CAVITY BLOCK, CODE: "B" 12pol. Kammerblock, Kodierung: "B"	GREEN grün	PA46-GF25 / V-0	WHITE weiß	SEAL Dichtung	
12POS. CAVITY BLOCK, CODE: "C" 12pol. Kammerblock, Kodierung: "C"	BLUE blau	PA46-GF25 / V-0	WHITE weiß	SEAL Dichtung	
12POS. CAVITY BLOCK, CODE: "D" 12pol. Kammerblock, Kodierung: "D"	GREY grau	PBT-GF30 / V-0	WHITE weiß	SEAL Dichtung	
12POS. CAVITY BLOCK, CODE: "U" 12pol. Kammerblock, Kodierung: "U" Zweite Kontaktsicherung	YELLOW gelb	PA46-GF25 / V-0	WHITE weiß	SEAL Dichtung	

TE ORDER-NO. TE Bestell-Nr.	REV.	NO.OF POS. Polzahl	CODE Kodierung	COLOR OF CAVITY BLOCK Farbe des Kammerblocks	QUANTITY Stueck	ITEM NO ASSY	MATERIAL siehe Tabelle	DESCRIPTION Beschreibung	DATE Datum	BY VON	APPV FÜR	SCALE MASSSTAB	SHEET BLATT	REV REV
4-1703639-1	G	12	D	BLUE blau	1	4			19MAR2007	E. Ellrop	ZOMAR2007	2:1	1	G1
3-1703639-1	G	12	C	GREEN grün	1	3			ZOMAR2007	J. Gnanzow	ZOMAR2007	2:1	1	
2-1703639-1	G	12	B	GREEN grün	1	2			ZOMAR2007	J. Gnanzow	ZOMAR2007	2:1	1	
1-1703639-1	G	12	A	BLACK schwarz	1	1			ZOMAR2007	J. Gnanzow	ZOMAR2007	2:1	1	