

Fiche produit

Caractéristiques

XVR3B04

Harmony XVR3 - feu tournant rouge - sans buzzer - 12-24Vcc



Principales

Gamme de produits	Harmony XVR
Fonction produit	Balise
Nom abrégé de l'appareil	XVR3
Type de balise et de colonne de signalisation	Unité LED
Diamètre de fixation	100 mm
Source lumineuse	Rouge LED
Fonction de l'appareil	Chariot élévateur Bulldozer Véhicule à guidage automatique (VGA)

Complémentaires

Type de signalisation	Flash Clignotant Rotatif
Variante de construction	Prêt à assembler
Matière	PC (polycarbonate) (lentilles) PBT (polybutylène téréphtalate) + PC (polycarbonate) (corps) EPDM (éthylène propylène diène monomère) (base)
[Us] tension d'alimentation	12...24 V DC
[Ue] tension assignée d'emploi	10...30 V DC
Courant à l'appel	3 A
Puissance consommée	2.8 W
Marquage	CE
Direction de l'installation	Montant (à l'intérieur) Latérale (à l'intérieur) Inversé (à l'intérieur) Montant (à l'extérieur)
Classe d'isolation électrique	Classe II
Consommation électrique	3000 mA
Longueur	100 mm
Largeur	100 mm
Hauteur	139 mm
Poids	0.484 kg

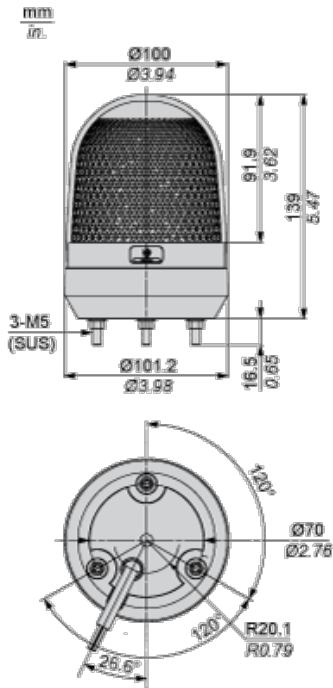
Environnement

température de fonctionnement	-20...50 °C
température ambiante pour le stockage	-35...70 °C
humidité relative	35...85 % sans condensation
tenue aux vibrations	4,6 gn (latérale) 4,6 gn (inversé) 7,1 gn (montant)
degré de protection IP	IP65 (montant) IP23 (latérale) IP23 (inversé)

Contractual warranty

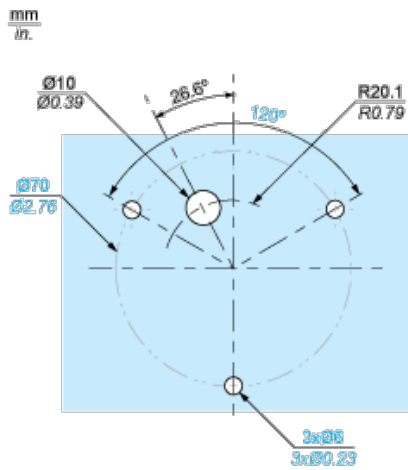
Période	18 mois
---------	---------

Dimensions

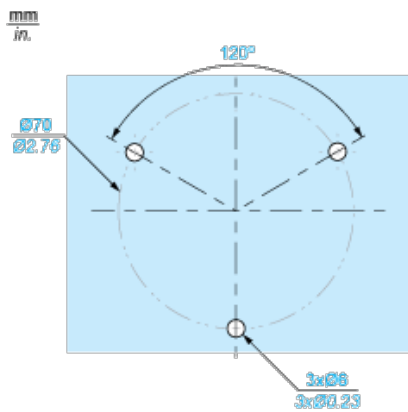


Panel Cut-out

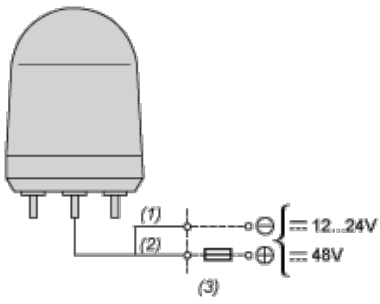
Straight wiring



Side wiring



Wiring Diagram



- (1) Black
- (2) White
- (3) Fuse(Rated Current>2A)