

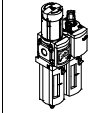
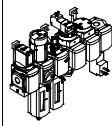
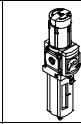
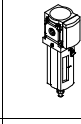
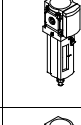
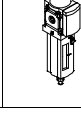
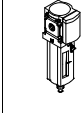
Filterregelventile MS-LFR, Baureihe MS



Filterregelventile MS-LFR, Baureihe MS

Lieferübersicht Wartungsgeräte Baureihe MS



Typ	Bau- größe	Pneumatischer Anschluss im Gehäuse	Anschlussplatte	Druckregelbereich [bar]						Filterfeinheit [µm]			
				0,05 ...	0,05 ...	0,1 ...	0,3 ...	0,1 ...	0,5 ...	0,01	1	5	40
Code			AG.../AQ...	D2	D4	D5	D6	D7	D8	A	B	C	E
Wartungsgeräte-Kombinationen													
MSB-FRC 	4	G ¹ / ₈ , G ¹ / ₄	G ¹ / ₈ , G ¹ / ₄ , G ³ / ₈	-	-	-	■	■	-	-	-	■	■
	6	G ¹ / ₄ , G ³ / ₈ , G ¹ / ₂	G ¹ / ₄ , G ³ / ₈ , G ¹ / ₂ , G ³ / ₄	-	-	-	■	■	-	-	-	■	■
	9	-	-	-	-	-	-	-	-	-	-	-	-
	12	-	-	-	-	-	-	-	-	-	-	-	-
Wartungsgeräte-Kombinationen (weitere Varianten bestellbar über Konfigurator → Internet: msb4, msb6 oder msb9)													
MSB 	4	G ¹ / ₄	G ¹ / ₈ , G ¹ / ₄ , G ³ / ₈	-	-	-	■	■	-	-	-	■	■
	6	G ¹ / ₂	G ¹ / ₄ , G ³ / ₈ , G ¹ / ₂ , G ³ / ₄	-	-	-	■	■	-	-	-	■	■
	9	-	-	-	-	-	-	-	-	-	-	-	-
	12	-	-	-	-	-	-	-	-	-	-	-	-
Einzelgeräte													
Filterregel- ventile MS-LFR 	4	G ¹ / ₈ , G ¹ / ₄	G ¹ / ₈ , G ¹ / ₄ , G ³ / ₈	-	-	■	■	■	-	-	-	■	■
	6	G ¹ / ₄ , G ³ / ₈ , G ¹ / ₂	G ¹ / ₄ , G ³ / ₈ , G ¹ / ₂ , G ³ / ₄	-	-	■	■	■	■	-	-	■	■
	9	G ³ / ₄ , G1	G ¹ / ₂ , G ³ / ₄ , G1, G ¹ / ₄ , G ¹ / ₂	-	-	■	■	■	■	-	-	■	■
	12	-	G1, G ¹ / ₄ , G ¹ / ₂ , G2	-	-	-	■	■	■	-	-	■	■
Filter MS-LF 	4	G ¹ / ₈ , G ¹ / ₄	G ¹ / ₈ , G ¹ / ₄ , G ³ / ₈	-	-	-	-	-	-	-	-	■	■
	6	G ¹ / ₄ , G ³ / ₈ , G ¹ / ₂	G ¹ / ₄ , G ³ / ₈ , G ¹ / ₂ , G ³ / ₄	-	-	-	-	-	-	-	-	■	■
	9	G ³ / ₄ , G1	G ¹ / ₂ , G ³ / ₄ , G1, G ¹ / ₄ , G ¹ / ₂	-	-	-	-	-	-	-	-	■	■
	12	-	G1, G ¹ / ₄ , G ¹ / ₂ , G2	-	-	-	-	-	-	-	-	■	■
Fein- und Feinstfilter MS-LFM 	4	G ¹ / ₈ , G ¹ / ₄	G ¹ / ₈ , G ¹ / ₄ , G ³ / ₈	-	-	-	-	-	■	■	-	-	
	6	G ¹ / ₄ , G ³ / ₈ , G ¹ / ₂	G ¹ / ₄ , G ³ / ₈ , G ¹ / ₂ , G ³ / ₄	-	-	-	-	-	■	■	-	-	
	9	G ³ / ₄ , G1	G ¹ / ₂ , G ³ / ₄ , G1, G ¹ / ₄ , G ¹ / ₂	-	-	-	-	-	■	■	-	-	
	12	-	G1, G ¹ / ₄ , G ¹ / ₂ , G2	-	-	-	-	-	■	■	-	-	
Aktivkohle- filter MS-LFX 	4	G ¹ / ₈ , G ¹ / ₄	G ¹ / ₈ , G ¹ / ₄ , G ³ / ₈	-	-	-	-	-	-	-	-	-	
	6	G ¹ / ₄ , G ³ / ₈ , G ¹ / ₂	G ¹ / ₄ , G ³ / ₈ , G ¹ / ₂ , G ³ / ₄	-	-	-	-	-	-	-	-	-	
	9	G ³ / ₄ , G1	G ¹ / ₂ , G ³ / ₄ , G1, G ¹ / ₄ , G ¹ / ₂	-	-	-	-	-	-	-	-	-	
	12	-	G1, G ¹ / ₄ , G ¹ / ₂ , G2	-	-	-	-	-	-	-	-	-	
Wasser- abscheider MS-LWS 	4	-	-	-	-	-	-	-	-	-	-	-	
	6	G ¹ / ₄ , G ³ / ₈ , G ¹ / ₂	G ¹ / ₄ , G ³ / ₈ , G ¹ / ₂ , G ³ / ₄	-	-	-	-	-	-	-	-	-	
	9	G ³ / ₄ , G1	G ¹ / ₂ , G ³ / ₄ , G1, G ¹ / ₄ , G ¹ / ₂	-	-	-	-	-	-	-	-	-	
	12	-	G1, G ¹ / ₄ , G ¹ / ₂ , G2	-	-	-	-	-	-	-	-	-	

Filterregelventile MS-LFR, Baureihe MS

Lieferübersicht Wartungsgeräte Baureihe MS

Typ	Bau- größe	Schalen- schutz		Kondensatablass				Druckanzeige					Abschließ- barkeit		Optionen		→ Seite/ Internet	
		Kunststoffschutzkorb	Metallschale	manuell drehend	halbautomatisch	vollautomatisch	extern, vollautoma- tisch, elektrisch	Verschlussblende (ohne Manometer)	integriertes MS-Manometer	Adapter EN-Manometer G1/8	Adapter EN-Manometer G1/4	Drucksensor	Drehknopf mit Arretie- rung, mit Zubehör abschließbar	Drehknopf mit inte- griertem Schloss	Schalldämpfer	Durchflussrichtung von rechts nach links		
Code		R	U	M	H	V	E...	VS	AG	A8	A4	AD...	AS	E11	S	Z		
Wartungsgeräte-Kombinationen																		
MSB-FRC	4	■	-	■	-	■	-	-	■	-	-	-	■	-	-	■	msb4	
	6	■	■	■	-	■	-	-	■	-	-	-	■	-	-	■	msb6	
	9	-	-	-	-	-	-	-	-	-	-	-	-	-	-	-	-	
	12	-	-	-	-	-	-	-	-	-	-	-	-	-	-	-	-	
Wartungsgeräte-Kombinationen																		
MSB	4	■	■	■	-	■	-	-	■	-	-	-	■	-	-	■	msb4	
	6	■	■	■	-	■	-	-	■	-	-	-	■	-	-	■	msb6	
	9	-	-	-	-	-	-	-	-	-	-	-	-	-	-	-	-	
	12	-	-	-	-	-	-	-	-	-	-	-	-	-	-	-	-	
Einzelgeräte																		
Filterregel- ventile	4	■	■	■	■	■	-	■	■	■	■	■	■	■	■	-	■	8
	6	■	■	■	■	■	■	■	■	■	■	■	■	■	■	■	-	■
MS-LFR	9	-	■	■	■	■	■	■	■	■	■	■	■	■	■	-	■	24
	12	-	■	■	-	■	■	■	■	■	-	■	-	■	■	-	■	36
Filter MS-LF	4	■	■	■	■	■	-	-	-	-	-	-	-	-	-	■	ms4-lf	
	6	■	■	■	■	■	■	-	-	-	-	-	-	-	-	■	ms6-lf	
	9	-	■	■	■	■	■	-	-	-	-	-	-	-	-	■	ms9-lf	
	12	-	■	■	-	■	■	-	-	-	-	-	-	-	-	■	ms12-lf	
Fein- und Feinstfilter MS-LFM	4	■	■	■	■	■	-	-	-	-	-	-	-	-	-	■	ms4-lfm	
	6	■	■	■	■	■	■	-	-	-	-	-	-	-	-	■	ms6-lfm	
	9	-	■	■	■	■	■	-	-	-	-	-	-	-	-	■	ms9-lfm	
	12	-	■	■	-	■	■	-	-	-	-	-	-	-	-	■	ms12-lfm	
Aktivkohle- filter MS-LFX	4	■	■	-	-	-	-	-	-	-	-	-	-	-	-	■	ms4-lfx	
	6	■	■	-	-	-	-	-	-	-	-	-	-	-	-	■	ms6-lfx	
	9	-	■	-	-	-	-	-	-	-	-	-	-	-	-	■	ms9-lfx	
	12	-	■	-	-	-	-	-	-	-	-	-	-	-	-	■	ms12-lfx	
Wasser- abscheider MS-LWS	4	-	-	-	-	-	-	-	-	-	-	-	-	-	-	-	-	
	6	-	■	-	-	■	■	-	-	-	-	-	-	-	-	■	ms6-lws	
	9	-	■	-	-	■	■	-	-	-	-	-	-	-	-	■	ms9-lws	
	12	-	■	-	-	■	■	-	-	-	-	-	-	-	-	■	ms12-lws	

Filterregelventile MS-LFR, Baureihe MS

Lieferübersicht Wartungsgeräte Baureihe MS



Typ	Bau- größe	Pneumatischer Anschluss im Gehäuse	Anschlussplatte	Druckregelbereich [bar]						Versorgungsspannung				
				0,05 ...	0,05 ...	0,1 ...	0,3 ...	0,1 ...	0,5 ...	24 V DC, Anschlussbild nach EN 175301	24 V DC, Anschluss M12 nach IEC 61076-2-101	110 V AC, Anschlussbild nach EN 175301	230 V AC, Anschlussbild nach EN 175301	
Code			AG.../AQ...	D2	D4	D5	D6	D7	D8	V24	V24P	V110	V230	
Einzelgeräte														
Druckregel- ventile MS-LR		4	G1/8, G1/4	G1/8, G1/4, G3/8	-	-	■	■	■	-	-	-	-	
		6	G1/4, G3/8, G1/2	G1/4, G3/8, G1/2, G3/4	-	-	■	■	■	■	-	-	-	-
		9	G3/4, G1	G1/2, G3/4, G1, G1 1/4, G1 1/2	-	-	■	■	■	■	-	-	-	-
		12	-	G1, G1 1/4, G1 1/2, G2	-	-	-	■	■	■	-	-	-	-
Druckregel- ventile MS-LRB		4	G1/4	G1/8, G1/4, G3/8	-	-	■	■	■	-	-	-	-	
		6	G1/2	G1/4, G3/8, G1/2, G3/4	-	-	■	■	■	■	-	-	-	
		9	-	-	-	-	-	-	-	-	-	-	-	
		12	-	-	-	-	-	-	-	-	-	-	-	
Präzisions- Druckregel- ventile MS-LRP		4	-	-	-	-	-	-	-	-	-	-	-	
		6	G1/4, G3/8, G1/2	G1/4, G3/8, G1/2, G3/4	■	■	■	-	■	-	-	-	-	
		9	-	-	-	-	-	-	-	-	-	-	-	
		12	-	-	-	-	-	-	-	-	-	-	-	
Präzisions- Druckregel- ventile MS-LRPB		4	-	-	-	-	-	-	-	-	-	-	-	
		6	G1/2	G1/4, G3/8, G1/2, G3/4	■	■	■	-	■	-	-	-	-	
		9	-	-	-	-	-	-	-	-	-	-	-	
		12	-	-	-	-	-	-	-	-	-	-	-	
Elektrik-Druck- regelventile MS-LRE		4	-	-	-	-	-	-	-	-	-	-	-	
		6	G1/4, G3/8, G1/2	G1/4, G3/8, G1/2, G3/4	-	-	■	■	■	■	-	-	-	
		9	-	-	-	-	-	-	-	-	-	-	-	
		12	-	-	-	-	-	-	-	-	-	-	-	
Öler MS-LOE		4	G1/8, G1/4	G1/8, G1/4, G3/8	-	-	-	-	-	-	-	-	-	
		6	G1/4, G3/8, G1/2	G1/4, G3/8, G1/2, G3/4	-	-	-	-	-	-	-	-	-	
		9	G3/4, G1	G1/2, G3/4, G1, G1 1/4, G1 1/2	-	-	-	-	-	-	-	-	-	
		12	-	G1, G1 1/4, G1 1/2, G2	-	-	-	-	-	-	-	-	-	
Einschalt- ventile MS-EM(1)		4	G1/8, G1/4	G1/8, G1/4, G3/8	-	-	-	-	-	-	-	-	-	
		6	G1/4, G3/8, G1/2	G1/4, G3/8, G1/2, G3/4	-	-	-	-	-	-	-	-	-	
		9	G3/4, G1	G1/2, G3/4, G1, G1 1/4, G1 1/2	-	-	-	-	-	-	-	-	-	
		12	-	G1, G1 1/4, G1 1/2, G2	-	-	-	-	-	-	-	-	-	
Einschalt- ventile MS-EE		4	G1/8, G1/4	G1/8, G1/4, G3/8	-	-	-	-	-	-	■	-	■	
		6	G1/4, G3/8, G1/2	G1/4, G3/8, G1/2, G3/4	-	-	-	-	-	-	■	-	■	
		9	G3/4, G1	G1/2, G3/4, G1, G1 1/4, G1 1/2	-	-	-	-	-	-	■	■	■	
		12	-	G1, G1 1/4, G1 1/2, G2	-	-	-	-	-	-	■	■	■	
Druckaufbau- ventile MS-DL		4	G1/8, G1/4	G1/8, G1/4, G3/8	-	-	-	-	-	-	-	-	-	
		6	G1/4, G3/8, G1/2	G1/4, G3/8, G1/2, G3/4	-	-	-	-	-	-	-	-	-	
		9	-	-	-	-	-	-	-	-	-	-	-	
		12	-	G1, G1 1/4, G1 1/2, G2	-	-	-	-	-	-	-	-	-	
Druckaufbau- ventile MS-DE		4	G1/8, G1/4	G1/8, G1/4, G3/8	-	-	-	-	-	-	■	-	■	
		6	G1/4, G3/8, G1/2	G1/4, G3/8, G1/2, G3/4	-	-	-	-	-	-	■	-	■	
		9	-	-	-	-	-	-	-	-	-	-	-	
		12	-	G1, G1 1/4, G1 1/2, G2	-	-	-	-	-	-	■	■	■	

Filterregelventile MS-LFR, Baureihe MS

Lieferübersicht Wartungsgeräte Baureihe MS



Typ	Bau- größe	Schalenschutz		Druckanzeige				Abschließbar- keit			Optionen		→ Seite/ Internet
		Kunststoffschutzkorb	Metallschale	Verschlussblende (ohne Manometer)	integriertes MS-Manometer	Adapter EN-Manometer G1/8	Adapter EN-Manometer G1/4	Drucksensor	Drehknopf mit Arretie- rung, mit Zubehör abschließbar	Drehknopf mit inte- griertem Schloss	Schalldämpfer	Durchflussrichtung von rechts nach links	
Code		R	U	VS	AG	A8	A4	AD...	AS	E11	S	Z	
Einzelgeräte													
Druckregel- ventile MS-LR	4	-	-	■	■	■	■	■	■	■	-	■	ms4-lr
	6	-	-	■	■	-	■	■	■	■	-	■	ms6-lr
	9	-	-	■	■	-	■	■	■	■	-	■	ms9-lr
	12	-	-	■	■	-	■	-	■	■	-	■	ms12-lr
Druckregel- ventile MS-LRB	4	-	-	■	■	■	■	■	■	■	-	■	ms4-lrb
	6	-	-	■	■	-	■	■	■	■	-	■	ms6-lrb
	9	-	-	-	-	-	-	-	-	-	-	-	-
	12	-	-	-	-	-	-	-	-	-	-	-	-
Präzisions- Druckregel- ventile MS-LRP	4	-	-	-	-	-	-	-	-	-	-	-	-
	6	-	-	■	-	■	■	■	■	■	-	■	ms6-lrp
	9	-	-	-	-	-	-	-	-	-	-	-	-
	12	-	-	-	-	-	-	-	-	-	-	-	-
Präzisions- Druckregel- ventile MS-LRPB	4	-	-	-	-	-	-	-	-	-	-	-	-
	6	-	-	■	-	■	■	■	■	■	-	■	ms6-lrpb
	9	-	-	-	-	-	-	-	-	-	-	-	-
	12	-	-	-	-	-	-	-	-	-	-	-	-
Elektrik-Druck- regelventile MS-LRE	4	-	-	-	-	-	-	-	-	-	-	-	-
	6	-	-	■	■	-	■	-	-	-	-	■	ms6-lre
	9	-	-	-	-	-	-	-	-	-	-	-	-
	12	-	-	-	-	-	-	-	-	-	-	-	-
Öler MS-LOE	4	■	■	-	-	-	-	-	-	-	-	■	ms4-loe
	6	■	■	-	-	-	-	-	-	-	-	■	ms6-loe
	9	-	■	-	-	-	-	-	-	-	-	■	ms9-loe
	12	-	■	-	-	-	-	-	-	-	-	■	ms12-loe
Einschalt- ventile MS-EM(1)	4	-	-	■	■	■	■	■	-	-	■	■	ms4-em1
	6	-	-	■	■	-	■	■	-	-	■	■	ms6-em1
	9	-	-	■	■	-	■	-	-	-	■	■	ms9-em
	12	-	-	■	■	-	■	-	-	-	■	■	ms12-em
Einschalt- ventile MS-EE	4	-	-	■	■	■	■	■	-	-	■	■	ms4-ee
	6	-	-	■	■	-	■	■	-	-	■	■	ms6-ee
	9	-	-	■	■	-	■	-	-	-	■	■	ms9-ee
	12	-	-	■	■	-	■	-	-	-	■	■	ms12-ee
Druckaufbau- ventile MS-DL	4	-	-	■	■	■	■	■	-	-	-	■	ms4-dl
	6	-	-	■	■	-	■	■	-	-	-	■	ms6-dl
	9	-	-	-	-	-	-	-	-	-	-	-	-
	12	-	-	■	■	-	■	-	-	-	-	■	ms12-dl
Druckaufbau- ventile MS-DE	4	-	-	■	■	■	■	■	-	-	-	■	ms4-de
	6	-	-	■	■	-	■	■	-	-	-	■	ms6-de
	9	-	-	-	-	-	-	-	-	-	-	-	-
	12	-	-	■	■	-	■	-	-	-	-	■	ms12-de

Filterregelventile MS-LFR, Baureihe MS

Lieferübersicht Wartungsgeräte Baureihe MS



Typ	Bau- größe	Pneumatischer Anschluss im Gehäuse	Anschlussplatte	Performance Level			Versorgungsspannung				
				Kategorie 1, 1-Kanal	Kategorie 3, 2-Kanal	Kategorie 4, 2-Kanal mit Selbstüberwachung	24 V DC, Anschlussbild nach EN 175301	24 V DC, Anschluss M12 nach IEC 61076-2-101/ nach EN 60947-5-2	110 V AC, Anschlussbild nach EN 175301	230 V AC, Anschlussbild nach EN 175301	
Code			AG.../AQ...	C	D	E	V24	V24P	V110	V230	
Einzelgeräte											
Druckaufbau- und Entlüf- tungsventile MS-SV-C		4	–								
		6	G $\frac{1}{2}$	G $\frac{1}{4}$, G $\frac{3}{8}$, G $\frac{1}{2}$, G $\frac{3}{4}$	■	–	–	■	■	■	■
		9	G $\frac{3}{4}$, G1	G $\frac{1}{2}$, G $\frac{3}{4}$, G1, G1 $\frac{1}{4}$, G1 $\frac{1}{2}$	■	–	–	■	■	■	■
		12	–								
Druckaufbau- und Entlüf- tungsventile MS-SV-D		4	–								
		6	G $\frac{1}{2}$	G $\frac{1}{4}$, G $\frac{3}{8}$, G $\frac{1}{2}$, G $\frac{3}{4}$	–	■	–	■	■	–	–
		9	–								
		12	–								
Druckaufbau- und Entlüf- tungsventile MS-SV-E		4	–								
		6	G $\frac{1}{2}$	G $\frac{1}{4}$, G $\frac{3}{8}$, G $\frac{1}{2}$, G $\frac{3}{4}$	–	–	■	■	–	–	–
		9	–								
		12	–								
Membran- Lufttrockner MS-LDM1		4	G $\frac{1}{8}$, G $\frac{1}{4}$	G $\frac{1}{8}$, G $\frac{1}{4}$, G $\frac{3}{8}$	–	–	–	–	–	–	–
		6	G $\frac{1}{4}$, G $\frac{3}{8}$, G $\frac{1}{2}$	G $\frac{1}{4}$, G $\frac{3}{8}$, G $\frac{1}{2}$, G $\frac{3}{4}$	–	–	–	–	–	–	–
		9	–								
		12	–								
Abzweig- module MS-FRM		4	G $\frac{1}{8}$, G $\frac{1}{4}$	G $\frac{1}{8}$, G $\frac{1}{4}$, G $\frac{3}{8}$	–	–	–	–	–	–	–
		6	G $\frac{1}{4}$, G $\frac{3}{8}$, G $\frac{1}{2}$	G $\frac{1}{4}$, G $\frac{3}{8}$, G $\frac{1}{2}$, G $\frac{3}{4}$	–	–	–	–	–	–	–
		9	G $\frac{3}{4}$, G1	G $\frac{1}{2}$, G $\frac{3}{4}$, G1, G1 $\frac{1}{4}$, G1 $\frac{1}{2}$	–	–	–	–	–	–	–
		12	–	G1, G1 $\frac{1}{4}$, G1 $\frac{1}{2}$, G2	–	–	–	–	–	–	–
Verteiler- blöcke MS-FRM-FRZ		4	G $\frac{1}{4}$	–	–	–	–	–	–	–	–
		6	G $\frac{1}{2}$	–	–	–	–	–	–	–	–
		9	–								
		12	–								
Durchfluss- sensoren SFAM		4	–								
		6	G $\frac{1}{2}$	G $\frac{1}{2}$	–	–	–	–	–	–	–
		9	–	G1, G1 $\frac{1}{2}$	–	–	–	–	–	–	–
		12	–								

Filterregelventile MS-LFR, Baureihe MS

Lieferübersicht Wartungsgeräte Baureihe MS



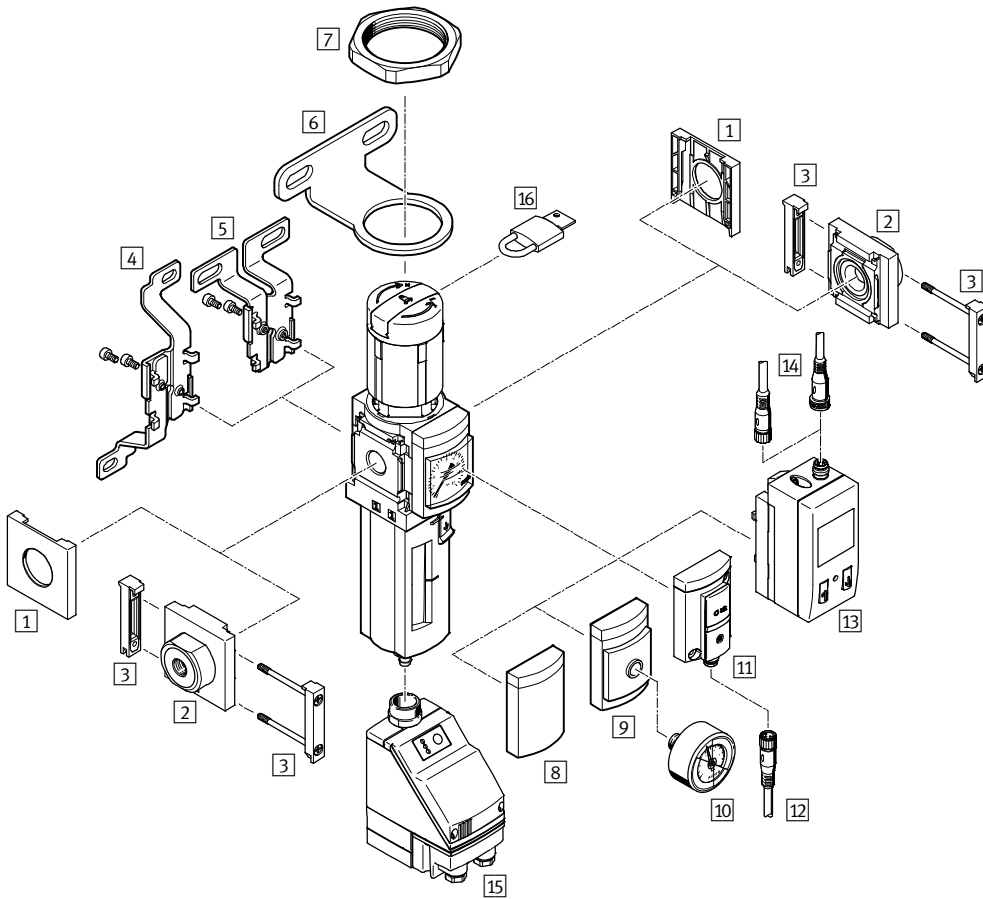
Typ	Bau- größe	Schalenschutz		Druckanzeige					Schaltausgang			Optionen		→ Seite/ Internet
		Kunststoffschutzkorb	Metallschale	Verschlussblende (ohne Manometer)	integriertes MS-Manometer	Adapter EN-Manometer G $\frac{1}{8}$	Adapter EN-Manometer G $\frac{1}{4}$	Drucksensor	2x PNP oder NPN, 1 Analogausgang 4 ... 20 mA	2x PNP oder NPN, 1 Analogausgang 0 ... 10 V	Schalldämpfer	Durchflussrichtung von rechts nach links		
Code		R	U	VS	AG	A8	A4	AD...	2SA	2SV	S	Z/R		
Einzelgeräte														
Druckaufbau- und Entlüf- tungsventile MS-SV-C	4	-												-
	6	-	-	■	■	-	■	■	-	-	■	■		ms6-sv
	9	-	-	■	■	-	■	■	-	-	■	■		ms9-sv
	12	-												-
Druckaufbau- und Entlüf- tungsventile MS-SV-D	4	-												-
	6	-	-	■	■	-	■	■	-	-	■	■		ms6-sv
	9	-												-
	12	-												-
Druckaufbau- und Entlüf- tungsventile MS-SV-E	4	-												-
	6	-	-	■	■	-	■	■	-	-	■	■		ms6-sv
	9	-												-
	12	-												-
Membran- Lufttrockner MS-LDM1	4	-	■	-	-	-	-	-	-	-	-	■		ms4-ldm1
	6	-	■	-	-	-	-	-	-	-	-	■		ms6-ldm1
	9	-												-
	12	-												-
Abzweig- module MS-FRM	4	-	-	■	■	■	■	■	-	-	-	■		ms4-frm
	6	-	-	■	■	-	■	■	-	-	-	■		ms6-frm
	9	-	-	■	■	-	■	■	-	-	-	■		ms9-frm
	12	-	-	■	-	-	-	-	-	-	-	-		ms12-frm
Verteiler- blöcke MS-FRM-FRZ	4	-	-	-	-	-	-	-	-	-	-	■		ms4-frm
	6	-	-	-	-	-	-	-	-	-	-	■		ms6-frm
	9	-												-
	12	-												-
Durchfluss- sensoren SFAM	4	-												-
	6	-	-	-	-	-	-	-	■	■	-	■		sfam-62
	9	-	-	-	-	-	-	-	■	■	-	■		sfam-90
	12	-												-


Filterregelventile MS4/MS6-LFR, Baureihe MS

Peripherieübersicht

FESTO

Filterregelventil MS4/MS6-LFR



-  Hinweis

Weiteres Zubehör:

- Modulverbinder für Kombination mit Baugröße MS4/MS6 oder Baugröße MS9 →
- Internet: amv, rmv, armv
- Adapter für Montage an Profile → Internet: ipm-80, ipm-40-80, ipm-80-80

Filterregelventile MS4/MS6-LFR, Baureihe MS

Peripherieübersicht

Befestigungselemente und Zubehör						
		Einzelgerät		Kombination		→ Seite/ Internet
		ohne Anschluss- platte	mit Anschluss- platte	ohne Anschluss- platte	mit Anschluss- platte	
1	Abdeckkappe MS4/6-END	■	–	■	–	ms4-end, ms6-end
2	Anschlussplatte-SET MS4/6-AG...	–	■	–	■	ms4-ag, ms6-ag
	Anschlussplatte-SET MS4/6-AQ...	–	■	–	■	ms4-aq, ms6-aq
3	Modulverbinder MS4/6-MV	–	■	■	■	ms4-mv, ms6-mv
4	Befestigungswinkel MS4/6-WB	■	■	–	–	ms4-wb, ms6-wb
5	Befestigungswinkel MS4-WBM	■	■	–	–	ms4-wbm
6	Befestigungswinkel MS4/6-WR	■	■	–	–	ms4-wr, ms6-wr
7	Sechskantmutter MS4/6-WRS	■	■	■	■	ms4-wrs, ms6-wrs
8	Verschlussblende VS	■	■	■	■	22
9	Adapter für EN-Manometer 1/8/1/4 A8/A4	■	■	■	■	22
10	Manometer MA	■	■	■	■	47
11	Drucksensor ohne Anzeige AD7 ... AD10	■	■	■	■	22
12	Verbindungsleitung NEBU-M8...-LE3	■	■	■	■	47
13	Drucksensor mit Anzeige AD1 ... AD4	■	■	■	■	22
14	Verbindungsleitung NEBU-M8...-LE3/NEBU-M12...-LE4	■	■	■	■	47
15	Kondensatablass vollautomatisch, elektrisch gesteuert E2/E3/E4	■	■	■	■	22
16	Bügelschloss LRVS-D	■	■	■	■	47
–	Befestigungswinkel MS4/6-WP/WPB/WPE/WPM	–	■	■	■	ms4-wp, ms6-wp

Filterregelventile MS4/MS6-LFR, Baureihe MS

FESTO

Typenschlüssel

MS 6 - LFR - 1/2 - D7 - E R M - AS

Baureihe

MS	Wartungseinheit Standard
----	--------------------------

Baugröße

4	Rastermaß 40 mm
6	Rastermaß 62 mm

Wartungsfunktion

LFR	Filterregelventil
-----	-------------------

Pneumatischer Anschluss

MS4	
1/8	Gewinde G1/8
1/4	Gewinde G1/4
MS6	
1/4	Gewinde G1/4
3/8	Gewinde G3/8
1/2	Gewinde G1/2

Druckregelbereich

D6	Druckregelbereich 0,3 ... 7 bar
D7	Druckregelbereich 0,5 ... 12 bar

Filterfeinheit

C	5 µm
E	40 µm

Schalenschutz

R	Kunststoffschutzkorb
U	integriert als Metallschale

Kondensatablass

M	manuell drehend
V	vollautomatisch

Abschließbarkeit

AS	Drehknopf Standard mit Arretierung, mit Zubehör schließbar
----	--

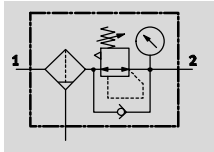
Weitere Varianten können Sie über den Produktbaukasten bestellen → 22

- Anschlussplatten
- Druckregelbereich
- Kondensatablass
- Manometeralternativen
- Alternative Manometerskalierung
- Sekundärentlüftung
- Drehknopf
- Abschließbarkeit
- Befestigungsart
- Zulassung EU
- Zulassung UL
- Durchflussrichtung

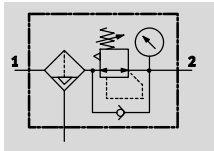
Filterregelventile MS4/MS6-LFR, Baureihe MS

Datenblatt

Kondensatablass manuell drehend, mit Manometer



Kondensatablass halb- oder vollautomatisch, mit Manometer



In diesem Gerät sind Filter und Druckregelventil zu einer Einheit zusammengefasst. Der Sinterfilter mit Wasserabscheider befreit die Druckluft von Schmutz, Rohrsinter, Rost und Kondenswasser.

- - Durchfluss
850 ... 7200 l/min
- - Temperaturbereich
-10 ... +60 °C
- - Betriebsdruck
0,8 ... 20 bar
- - www.festo.com

Verschleißteilsätze
→ 21



- Gute Regelcharakteristik mit kleiner Hysterese und Primärdruckkompensation
- Gute Partikel- und Kondensatabscheidung
- Mit oder ohne Sekundärentlüftung lieferbar
- Hoher Durchfluss
- Direktgesteuertes Membran-Regelventil
- Vier Druckregelbereiche:
0,3 ... 4 bar, 0,3 ... 7 bar,
0,5 ... 12 bar und 0,5 ... 16 bar
- Betätigungssicherung zum Schutz der Einstellwerte vor Verstellung
- Rückstromoption zum Entlüften von Ausgang 2 zum Ausgang 1 bereits integriert
- Zwei Manometeranschlüsse für variablen Einbau
- Optionaler Drucksensor
- Optionale Gerätevariante EX4 zum Einsatz in explosionsgefährdeten Bereichen der Zonen 1, 2, 21 und 22
- Filtereinsätze wahlweise mit 5 µm oder 40 µm
- Neue Filterpatronen → 46

Allgemeine Technische Daten		
Baugröße	MS4	MS6
Pneumatischer Anschluss 1, 2	Innengewinde	G1/8 oder G1/4
	Anschlussplatte AG...	G1/8, G1/4 oder G3/8
	Anschlussplatte AQ...	NPT1/8, NPT1/4 oder NPT3/8
Konstruktiver Aufbau	Filterregler mit/ohne Druckanzeige	
Reglerfunktion	Ausgangsdruck konstant, mit Rückstromverhalten, mit/ohne Sekundärentlüftung	
Befestigungsart	mit Zubehör	
	Leitungseinbau	
	Fronttafeleinbau	
Einbaulage	senkrecht ±5°	
Filterfeinheit [µm]	5	
	40	
Luftreinheitsklasse am Ausgang	Druckluft nach ISO 8573-1:2010 [6:4:4] (Filterfeinheit 5 µm)	
	Druckluft nach ISO 8573-1:2010 [7:4:4] (Filterfeinheit 40 µm)	
Schalenschutz	Kunststoffschutzkorb	
	integriert als Metallschale	
Kondensatablass	manuell drehend	
	halbautomatisch	
	vollautomatisch	
	-	
Betätigungssicherung	vollautomatisch, elektrisch gesteuert	
	Drehknopf mit Arretierung	
	Drehknopf mit Arretierung, mit Zubehör schließbar	
	Drehknopf mit integriertem Schloss	

- - Hinweis: Dieses Produkt entspricht ISO 1179-1 und ISO 228-1.

Filterregelventile MS4/MS6-LFR, Baureihe MS

Datenblatt

FESTO

Allgemeine Technische Daten		
Baugröße	MS4	MS6
Druckregelbereich	D5 [bar]	0,3 ... 4
	D6 [bar]	0,3 ... 7
	D7 [bar]	0,5 ... 12 (0,5 ... 10 mit Drucksensor AD... oder mit Zulassung UL)
	D8 [bar]	–
Max. Druckhysterese [bar]	0,25	
Druckanzeige	mit Drucksensor für LCD-Anzeige Ausgangsdruck und elektrischem Ausgang	
	mit Drucksensor für Schaltanzeige Ausgangsdruck und elektrischem Ausgang	
	mit Manometer für Anzeige Ausgangsdruck	
Max. Kondensatmenge [ml]	19 (mit Kunststoffschutzkorb) 25 (mit Metallschale)	38

Normalnenndurchfluss q_{N1} [l/min]						
Baugröße	MS4			MS6		
Pneumatischer Anschluss	G $\frac{1}{8}$	G $\frac{1}{4}$	G $\frac{1}{4}$	G $\frac{3}{8}$	G $\frac{1}{2}$	
D5 – Druckregelbereich 0,3 ... 4 bar						
Filterfeinheit	5 μ m	900 ²⁾	1800 ²⁾	2000 ²⁾	5500 ²⁾	6900 ²⁾
	40 μ m	1100 ²⁾	1900 ²⁾	2200 ²⁾	6000 ²⁾	7200 ²⁾
D6 – Druckregelbereich 0,3 ... 7 bar						
Filterfeinheit	5 μ m	900	1500	2700	5000	5600
	40 μ m	1000	1700	2800	5700	6200
D7 – Druckregelbereich 0,5 ... 12 bar						
Filterfeinheit	5 μ m	850	1200	2200	3500	4000
	40 μ m	900	1500	2500	4000	4500
D8 – Druckregelbereich 0,5 ... 16 bar						
Filterfeinheit	5 μ m	–	–	2000	3300	3800
	40 μ m	–	–	2300	3500	4000

- 1) Gemessen bei $p_1 = 10$ bar und $p_2 = 6$ bar, $\Delta p = 1$ bar
 2) Gemessen bei $p_1 = 10$ bar und $p_2 = 3$ bar, $\Delta p = 1$ bar

Betriebs- und Umweltbedingungen							
Kondensatablass	manuell drehend		halbautomatisch		vollautomatisch		vollautomatisch, elektrisch gesteuert E2/E3/E4
	M	MS6	H	MS6	V	MS6	
Baugröße	MS4	MS6	MS4	MS6	MS4	MS6	MS6
Betriebsdruck [bar]	0,8 ... 14 (0,8 ... 10) ¹⁾	0,8 ... 20 (0,8 ... 10) ¹⁾	1,5 ... 12 (1,5 ... 10) ¹⁾	1,5 ... 12 (1,5 ... 10) ¹⁾	2 ... 12 (2 ... 10) ¹⁾	2 ... 12 (2 ... 10) ¹⁾	0,8 ... 16 (0,8 ... 10) ¹⁾
Betriebsmedium	Druckluft nach ISO 8573-1:2010 [–:4:–]		Druckluft nach ISO 8573-1:2010 [–:4:–]		Druckluft nach ISO 8573-1:2010 [7:4:–]		Druckluft nach ISO 8573-1:2010 [–:4:–]
	Inerte Gase						
Umgebungstemperatur [°C]	–10 ... +60 (0 ... +50) ²⁾		+5 ... +60 (+5 ... +50) ²⁾		+5 ... +60 (+5 ... +50) ²⁾		+1 ... +60 (+1 ... +50) ²⁾
Mediumtemperatur [°C]	–10 ... +60 (0 ... +50) ²⁾		+5 ... +60 (+5 ... +50) ²⁾		+5 ... +60 (+5 ... +50) ²⁾		+1 ... +60 (+1 ... +50) ²⁾
Lagertemperatur [°C]	–10 ... +60		–10 ... +60		–10 ... +60		+1 ... +60
Korrosionsbeständigkeit KBK ³⁾	2						
Zulassung UL	c UL us - Recognized (OL)						

- 1) Wert in Klammern gilt für MS4/MS6-LFR mit Zulassung UL.
 2) Wert in Klammern gilt für MS4/MS6-LFR mit Drucksensor AD...
 3) Korrosionsbeständigkeitsklasse KBK 2 nach Festo Norm FN 940070

Mäßige Korrosionsbeanspruchung. Innenraumanwendung bei der Kondensation auftreten darf. Außenliegende sichtbare Teile mit vorrangig dekorativer Anforderung an die Oberfläche, die in direktem Kontakt zur umgebenden industrietypischen Atmosphäre stehen.

Filterregelventile MS4/MS6-LFR, Baureihe MS

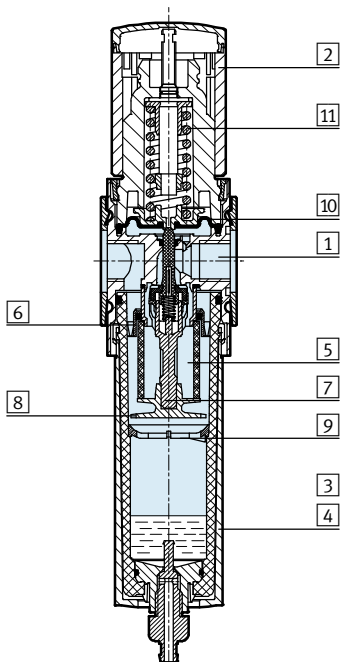
Datenblatt

ATEX	
Zulassung EU	EX4
ATEX-Kategorie Gas	II 2G
Ex-Zündschutzart Gas	c T6 X
ATEX-Kategorie Staub	II 2D
Ex-Zündschutzart Staub	c 60 °C X
Ex-Umgebungstemperatur	-10 °C ≤ Ta ≤ +60 °C (Kondensatablass manuell drehend M)
	+5 °C ≤ Ta ≤ +60 °C (Kondensatablass halb-/vollautomatisch H/V)
CE-Zeichen (siehe Konformitäts- erklärung)	nach EU-Ex-Schutz-Richtlinie (ATEX)

Gewichte [g]				
Baugröße	MS4		MS6	
Drehknopf	ohne integriertem Schloss E11	mit integriertem Schloss E11	ohne integriertem Schloss E11	mit integriertem Schloss E11
Filterregelventil mit Kunststoff- schutzkorb R	275	400	875	1145
Filterregelventil mit Metallschale U	475	600	1087	1627
Filterregelventil mit Metallschale U und Kondensatablass vollautoma- tisch, elektrisch gesteuert E2/E3/E4	–	–	1800	2070

Werkstoffe

Funktionsschnitt



Filterregelventil		
1	Gehäuse	Aluminium-Druckguss
2	Drehknopf	PA/POM
	Drehknopf mit integriertem Schloss E11	Aluminium
3	Kunststoffschutzkorb	PC
4	Metallschale	Aluminium-Knetlegierung, Aluminium-Druckguss
	Sichtscheibe	PA
5	Filterelement	PE
6	Drallscheibe	POM
7	Filterträger	POM
8	Trennteller	POM
9	Beruhigungsscheibe	POM
10	Membran	NBR
11	Feder	Stahl
–	Dichtungen	NBR
Werkstoff-Hinweis		RoHS konform (nicht mit Variante E2, E3 oder E4) Kupfer- und PTFE-frei nur mit Verschlussblende VS

Filterregelventile MS4/MS6-LFR, Baureihe MS

Datenblatt



Normaldurchfluss q_n in Abhängigkeit vom Ausgangsdruck p_2

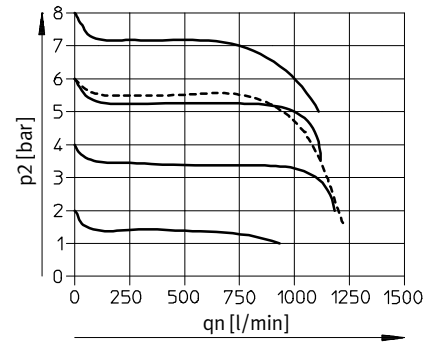
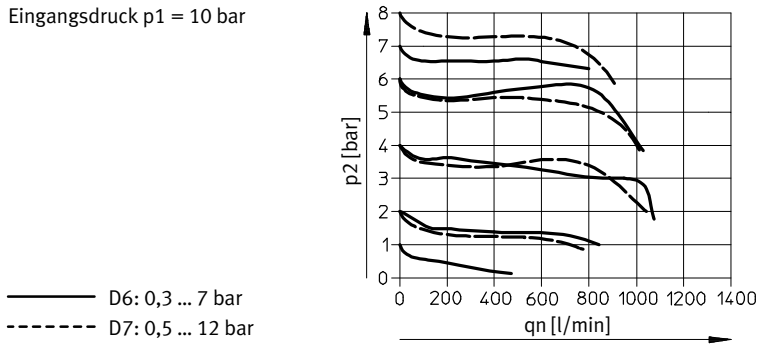
Druckregelbereich D6 bzw. D7

Filterfeinheit 5 μm

Filterfeinheit 40 μm

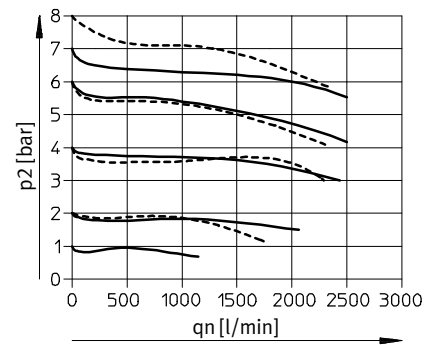
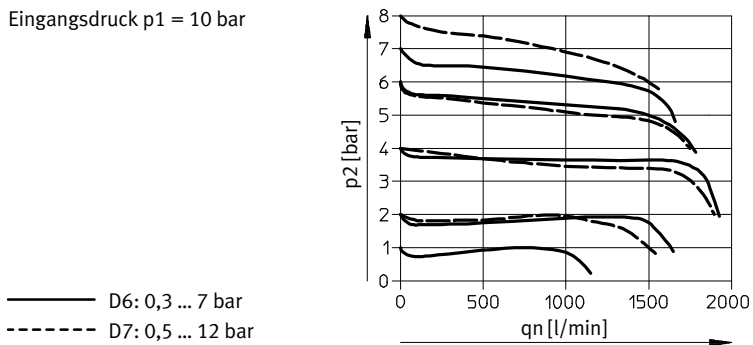
MS4-LFR-1/8

Eingangsdruck $p_1 = 10$ bar



MS4-LFR-1/4

Eingangsdruck $p_1 = 10$ bar



Filterregelventile MS4/MS6-LFR, Baureihe MS

Datenblatt

Normaldurchfluss q_n in Abhängigkeit vom Ausgangsdruck p_2

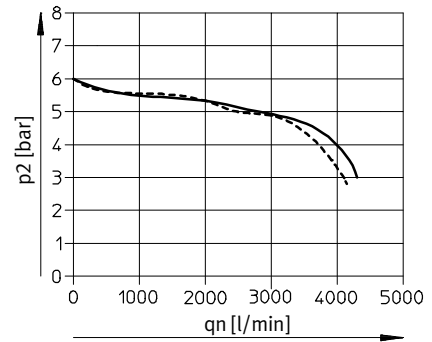
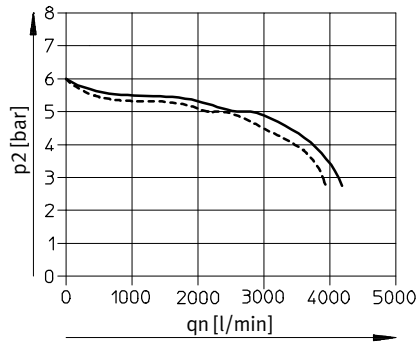
Druckregelbereich D6 bzw. D7
MS6-LFR-1/4

Filterfeinheit 5 μm

Filterfeinheit 40 μm

Eingangsdruck $p_1 = 10$ bar

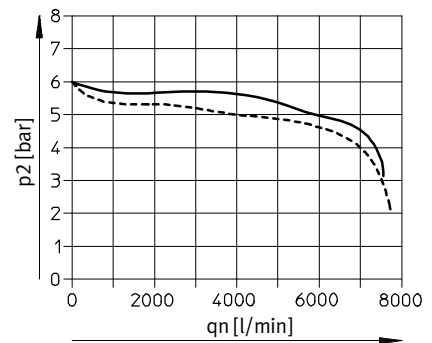
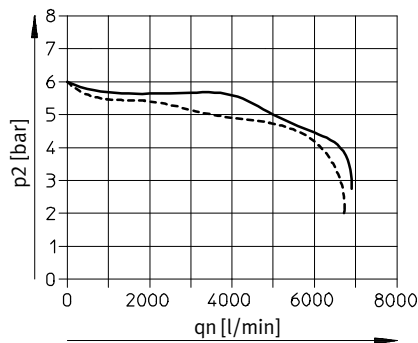
— D6: 0,3 ... 7 bar
- - - D7: 0,5 ... 12 bar



MS6-LFR-3/8

Eingangsdruck $p_1 = 10$ bar

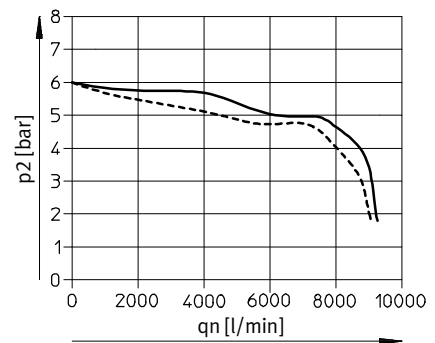
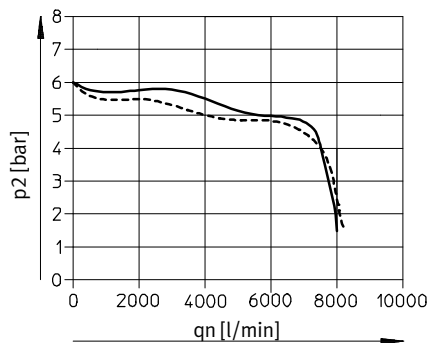
— D6: 0,3 ... 7 bar
- - - D7: 0,5 ... 12 bar



MS6-LFR-1/2

Eingangsdruck $p_1 = 10$ bar

— D6: 0,3 ... 7 bar
- - - D7: 0,5 ... 12 bar



Filterregelventile MS4/MS6-LFR, Baureihe MS

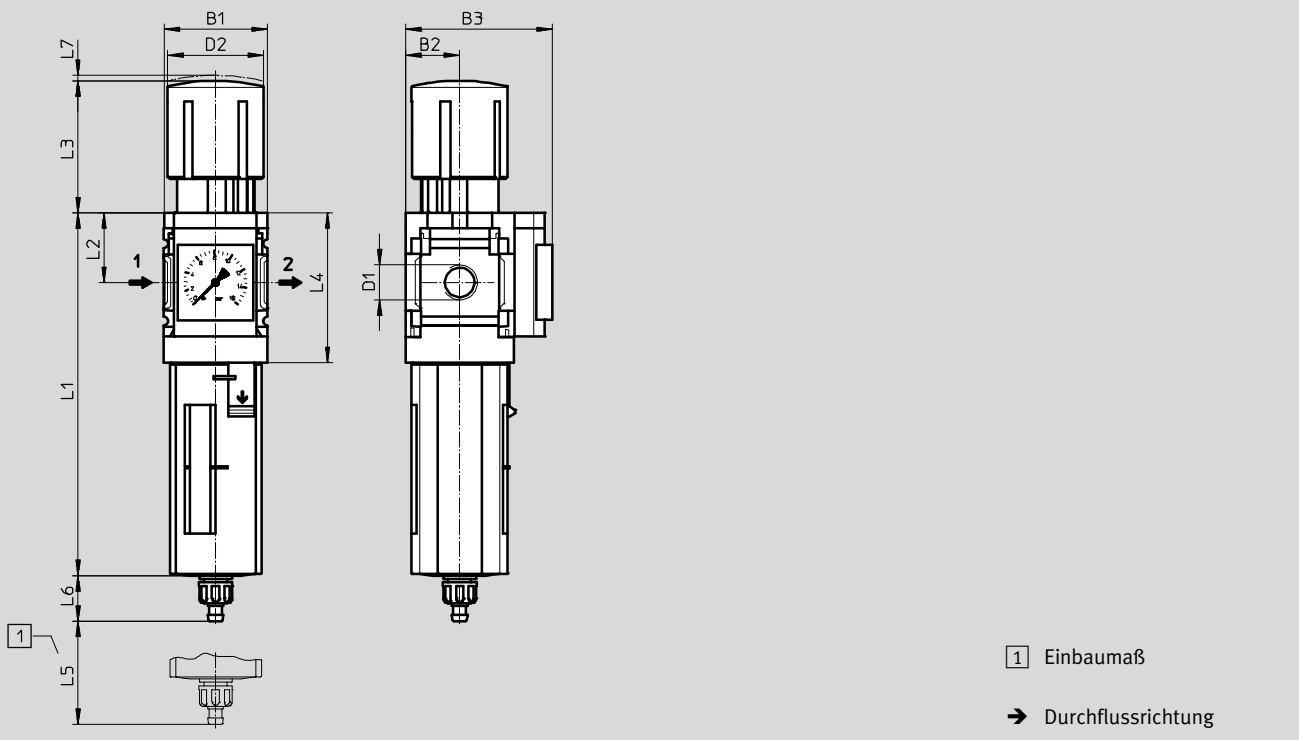
Datenblatt

FESTO

Abmessungen – Standard

Download CAD-Daten → www.festo.com

integriertes Manometer, Anzeigeeinheit [bar], Drehknopf Standard mit Arretierung, Kondensatablass manuell drehend



Typ	B1	B2	B3		D1	D2	L1		L2	L3	L4	L5	L6		L7
			Manometer				Schutzkorb						Schutzkorb		
			Standard-Skala	Rot-Grün-Skala			Kunststoff	Metall					Kunststoff	Metall	
MS4-LFR-1/8	40	21	57	58,5	G1/8	37,2	140,6	158,2	27	51,1	58,5	25	17,7	17,7	2
MS4-LFR-1/4					G1/4										
MS6-LFR-1/4	62	31	77	78,5	G1/4	51	190	194,4	39	86	85	68	15,8	19	5
MS6-LFR-3/8					G3/8										
MS6-LFR-1/2					G1/2										

⚠ Hinweis: Dieses Produkt entspricht ISO 1179-1 und ISO 228-1.

Filterregelventile MS4/MS6-LFR, Baureihe MS

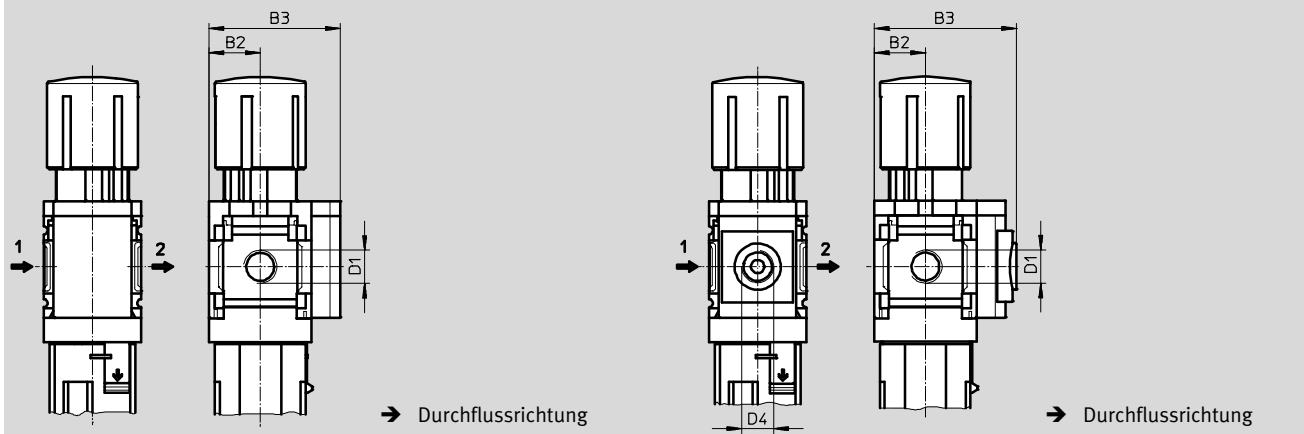
Datenblatt

Abmessungen – Manometeralternativen

Download CAD-Daten → www.festo.com

Verschlussblende VS

Adapter A8/A4 für EN-Manometer 1/8/1/4, ohne Manometer



Typ	B2	B3	D1	D4
MS4-LFR-1/8-...-VS	21	54	G1/8	-
MS4-LFR-1/4-...-VS			G1/4	
MS4-LFR-1/8-...-A8	21	58,5	G1/8	G1/8
MS4-LFR-1/4-...-A8			G1/4	
MS4-LFR-1/8-...-A4	21	58,5	G1/8	G1/4
MS4-LFR-1/4-...-A4			G1/4	
MS6-LFR-1/4-...-VS	31	76	G1/4	-
MS6-LFR-3/8-...-VS			G3/8	
MS6-LFR-1/2-...-VS			G1/2	
MS6-LFR-1/4-...-A4	31	78,5	G1/4	G1/4
MS6-LFR-3/8-...-A4			G3/8	
MS6-LFR-1/2-...-A4			G1/2	

• | • Hinweis: Dieses Produkt entspricht ISO 1179-1 und ISO 228-1.

Filterregelventile MS4/MS6-LFR, Baureihe MS

Datenblatt

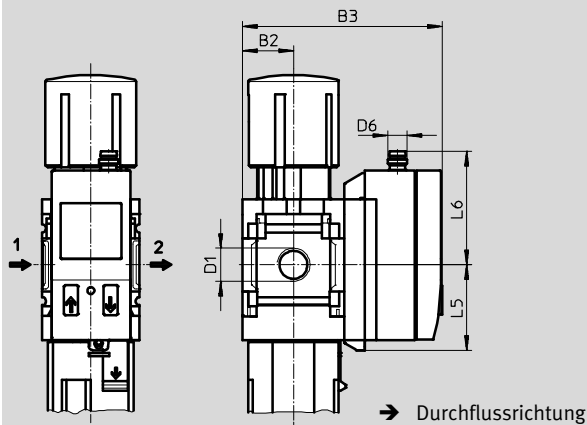
FESTO

Abmessungen – Manometeralternativen

Download CAD-Daten → www.festo.com

Drucksensor mit LCD-Anzeige AD1 ... AD4

Datenblätter → Internet: sde1



Variante AD1:
SDE1-D10-G2-MS-L-P1-M8 mit
3-poligem Stecker M8x1,
1 Schaltausgang PNP

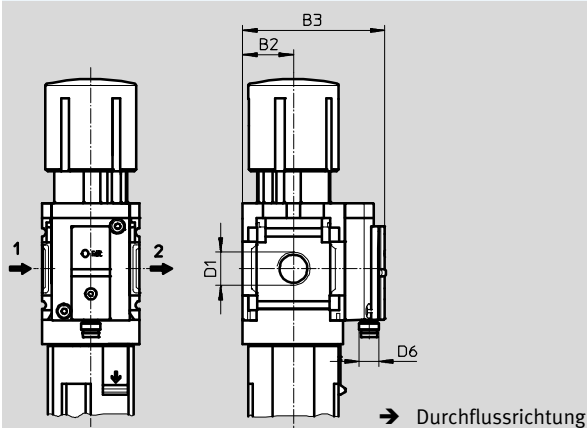
Variante AD3:
SDE1-D10-G2-MS-L-PI-M12 mit
4-poligem Stecker M12x1,
1 Schaltausgang PNP und
4 ... 20 mA analog

Variante AD2:
SDE1-D10-G2-MS-L-N1-M8 mit
3-poligem Stecker M8x1,
1 Schaltausgang NPN

Variante AD4:
SDE1-D10-G2-MS-L-NI-M12 mit
4-poligem Stecker M12x1,
1 Schaltausgang NPN und
4 ... 20 mA analog

Drucksensor ohne LCD-Anzeige (nur Schaltanzeige) AD7 ... AD10

Datenblätter → Internet: sde5



Variante AD7:
SDE5-D10-O-...-P-M8 mit 3-poli-
gem Stecker M8x1, Schwell-
wertkomparator, 1 Schaltaus-
gang PNP, Schließer

Variante AD9:
SDE5-D10-O3-...-P-M8 mit 3-poli-
gem Stecker M8x1, Fenster-
komparator, 1 Schaltausgang
PNP, Schließer

Variante AD8:
SDE5-D10-C-...-P-M8 mit 3-poli-
gem Stecker M8x1, Schwell-
wertkomparator, 1 Schaltaus-
gang PNP, Öffner

Variante AD10:
SDE5-D10-C3-...-P-M8 mit 3-poli-
gem Stecker M8x1, Fenster-
komparator, 1 Schaltausgang
PNP, Öffner

Typ	B2	B3	D1	D6	L5	L6
MS4-LFR-1/8-...-AD1/AD2	21	82,6	G1/8	M8x1	35,1	46,7
MS4-LFR-1/4-...-AD1/AD2			G1/4			
MS4-LFR-1/8-...-AD3/AD4	21	82,6	G1/8	M12x1	35,1	55,8
MS4-LFR-1/4-...-AD3/AD4			G1/4			
MS4-LFR-1/8-...-AD7/AD8/AD9/AD10	21	59,1	G1/8	M8x1	-	-
MS4-LFR-1/4-...-AD7/AD8/AD9/AD10			G1/4			
MS6-LFR-1/4-...-AD1/AD2	31	103	G1/4	M8x1	35,1	46,7
MS6-LFR-3/8-...-AD1/AD2			G3/8			
MS6-LFR-1/2-...-AD1/AD2			G1/2			
MS6-LFR-1/4-...-AD3/AD4	31	103	G1/4	M12x1	35,1	55,8
MS6-LFR-3/8-...-AD3/AD4			G3/8			
MS6-LFR-1/2-...-AD3/AD4			G1/2			
MS6-LFR-1/4-...-AD7/AD8/AD9/AD10	31	79	G1/4	M8x1	-	-
MS6-LFR-3/8-...-AD7/AD8/AD9/AD10			G3/8			
MS6-LFR-1/2-...-AD7/AD8/AD9/AD10			G1/2			

⚠ Hinweis: Dieses Produkt entspricht ISO 1179-1 und ISO 228-1.

Filterregelventile MS4/MS6-LFR, Baureihe MS

Datenblatt

Abmessungen – Drehknopf

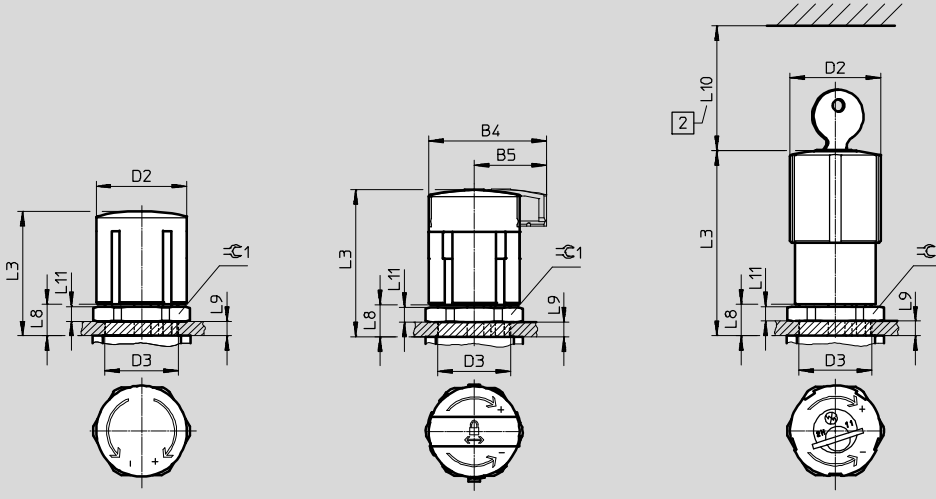
Download CAD-Daten → www.festo.com

für Schalttafeleinbau oder Befestigung mit Sechskantmutter MS4/6-WRS (nicht im Lieferumfang enthalten)

Drehknopf Standard mit Arretierung

Drehknopf Standard mit Arretierung, mit Zubehör schließbar AS

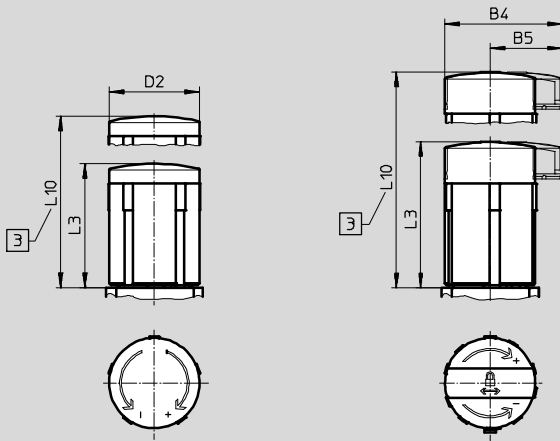
Drehknopf mit integriertem Schloss E11



2 Einbaumaß

Drehknopf lang mit Arretierung LD

Drehknopf lang mit Arretierung, mit Zubehör schließbar LD-AS



3 Zur Druckeinstellung: Teleskopdrehknopf komplett ausziehen

Typ	B4	B5	D2	D3 +1	L3	L8	L9	L10	L11	≈± 1
MS4-LFR-...	-	-	37,2	30	51,1	13	6	-	6	36
MS4-LFR-...-AS	48,6	30			60,2					
MS4-LFR-...-E11	-	-			76			60		
MS4-LFR-...-LD	-	-	37,2	-	51,1	-	-	76,8	-	-
MS4-LFR-...-LD-AS	48,6	30			60			85,7		
MS6-LFR-...	-	-	51,2	44	86	22	14	-	7	55
MS6-LFR-...-AS	64,4	38,8			93					
MS6-LFR-...-E11	-	-			110			60		
MS6-LFR-...-LD	-	-	51,2	-	86	-	-	139	-	-
MS6-LFR-...-LD-AS	64,4	38,8			95,5			148,5		

Filterregelventile MS4/MS6-LFR, Baureihe MS

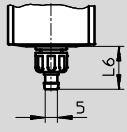
Datenblatt

FESTO

Abmessungen – Kondensatablass

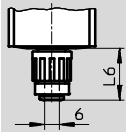
Download CAD-Daten → www.festo.com

manuell drehend M



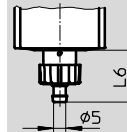
Stecknippel für Kunststoffschlauch PCN-4

halbautomatisch H



QS-Anschluss für Kunststoffschlauch PUN-6/PAN-6

vollautomatisch V



Stecknippel für Kunststoffschlauch PCN-4

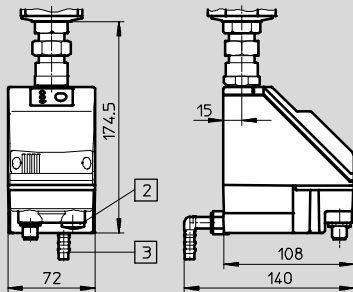
Typ	L6
Kunststoffschutzkorb	
MS4-LFR-...-M	17,7
MS6-LFR-...-M	15,8
Metallschale	
MS4-LFR-...-M	17,7
MS6-LFR-...-M	19

Typ	L6
Kunststoffschutzkorb	
MS4-LFR-...-H	22,1
MS6-LFR-...-H	20,4
Metallschale	
MS4-LFR-...-H	22,1
MS6-LFR-...-H	22,8

Typ	L6
Kunststoffschutzkorb	
MS4-LFR-...-V	20,4
MS6-LFR-...-V	18,5
Metallschale	
MS4-LFR-...-V	20,4
MS6-LFR-...-V	22

vollautomatisch, elektrisch gesteuert E2/E3/E4

Datenblätter → Internet: pwea



Kondensatablass PWEA:

- 2 Elektrischer Anschluss: Schraubklemme PG9
- 3 Anschluss 360° schwenkbar für Kunststoffschlauch PUN-H-12x2

Filterregelventile MS4/MS6-LFR, Baureihe MS

Datenblatt

Bestellangaben						
Druckregelbereich 0,3 ... 7 bar, integriertes Manometer, Anzeigeeinheit [bar], Drehknopf Standard mit Arretierung, mit Zubehör schließbar						
Baugröße	Kondensatablass	Anschluss	Filterfeinheit 5 µm		Filterfeinheit 40 µm	
			Teile-Nr.	Typ	Teile-Nr.	Typ
Kunststoffschutzkorb						
MS4	manuell drehend	G ¹ / ₈	529160	MS4-LFR- ¹ / ₈ -D6-CRM-AS	529164	MS4-LFR- ¹ / ₈ -D6-ERM-AS
		G ¹ / ₄	529144	MS4-LFR- ¹ / ₄ -D6-CRM-AS	529148	MS4-LFR- ¹ / ₄ -D6-ERM-AS
	vollautomatisch	G ¹ / ₈	529162	MS4-LFR- ¹ / ₈ -D6-CRV-AS	529166	MS4-LFR- ¹ / ₈ -D6-ERV-AS
		G ¹ / ₄	529146	MS4-LFR- ¹ / ₄ -D6-CRV-AS	529150	MS4-LFR- ¹ / ₄ -D6-ERV-AS
MS6	manuell drehend	G ¹ / ₄	529196	MS6-LFR- ¹ / ₄ -D6-CRM-AS	529200	MS6-LFR- ¹ / ₄ -D6-ERM-AS
		G ³ / ₈	529216	MS6-LFR- ³ / ₈ -D6-CRM-AS	529220	MS6-LFR- ³ / ₈ -D6-ERM-AS
		G ¹ / ₂	529176	MS6-LFR- ¹ / ₂ -D6-CRM-AS	529180	MS6-LFR- ¹ / ₂ -D6-ERM-AS
	vollautomatisch	G ¹ / ₄	–	–	529202	MS6-LFR- ¹ / ₄ -D6-ERV-AS
		G ³ / ₈	529218	MS6-LFR- ³ / ₈ -D6-CRV-AS	529222	MS6-LFR- ³ / ₈ -D6-ERV-AS
		G ¹ / ₂	529178	MS6-LFR- ¹ / ₂ -D6-CRV-AS	529182	MS6-LFR- ¹ / ₂ -D6-ERV-AS

Bestellangaben						
Druckregelbereich 0,5 ... 12 bar, integriertes Manometer, Anzeigeeinheit [bar], Drehknopf Standard mit Arretierung, mit Zubehör schließbar						
Baugröße	Kondensatablass	Anschluss	Filterfeinheit 5 µm		Filterfeinheit 40 µm	
			Teile-Nr.	Typ	Teile-Nr.	Typ
Kunststoffschutzkorb						
MS4	manuell drehend	G ¹ / ₈	529168	MS4-LFR- ¹ / ₈ -D7-CRM-AS	529172	MS4-LFR- ¹ / ₈ -D7-ERM-AS
		G ¹ / ₄	529152	MS4-LFR- ¹ / ₄ -D7-CRM-AS	529156	MS4-LFR- ¹ / ₄ -D7-ERM-AS
	vollautomatisch	G ¹ / ₈	529170	MS4-LFR- ¹ / ₈ -D7-CRV-AS	529174	MS4-LFR- ¹ / ₈ -D7-ERV-AS
		G ¹ / ₄	529154	MS4-LFR- ¹ / ₄ -D7-CRV-AS	529158	MS4-LFR- ¹ / ₄ -D7-ERV-AS
MS6	manuell drehend	G ¹ / ₄	529204	MS6-LFR- ¹ / ₄ -D7-CRM-AS	529208	MS6-LFR- ¹ / ₄ -D7-ERM-AS
		G ³ / ₈	529224	MS6-LFR- ³ / ₈ -D7-CRM-AS	529228	MS6-LFR- ³ / ₈ -D7-ERM-AS
		G ¹ / ₂	529184	MS6-LFR- ¹ / ₂ -D7-CRM-AS	529188	MS6-LFR- ¹ / ₂ -D7-ERM-AS
	vollautomatisch	G ¹ / ₄	529206	MS6-LFR- ¹ / ₄ -D7-CRV-AS	529210	MS6-LFR- ¹ / ₄ -D7-ERV-AS
		G ³ / ₈	529226	MS6-LFR- ³ / ₈ -D7-CRV-AS	529230	MS6-LFR- ³ / ₈ -D7-ERV-AS
		G ¹ / ₂	529186	MS6-LFR- ¹ / ₂ -D7-CRV-AS	529190	MS6-LFR- ¹ / ₂ -D7-ERV-AS
Integriert als Metallschale						
MS4	manuell drehend	G ¹ / ₄	–	–	535724	MS4-LFR- ¹ / ₄ -D7-EUM-AS
	vollautomatisch	G ¹ / ₄	535720	MS4-LFR- ¹ / ₄ -D7-CUV-AS	535722	MS4-LFR- ¹ / ₄ -D7-EUV-AS
MS6	manuell drehend	G ³ / ₈	–	–	529232	MS6-LFR- ³ / ₈ -D7-EUM-AS
		G ¹ / ₂	530338	MS6-LFR- ¹ / ₂ -D7-CUM-AS	529192	MS6-LFR- ¹ / ₂ -D7-EUM-AS
	vollautomatisch	G ³ / ₈	530348	MS6-LFR- ³ / ₈ -D7-CUV-AS	529234	MS6-LFR- ³ / ₈ -D7-EUV-AS
		G ¹ / ₂	530340	MS6-LFR- ¹ / ₂ -D7-CUV-AS	529194	MS6-LFR- ¹ / ₂ -D7-EUV-AS

Bestellangaben – Verschleißteilsätze		
Baugröße	Teile-Nr.	Typ
MS4	673647	MS4-LFR
MS6	673648	MS6-LFR

Filterregelventile MS4/MS6-LFR, Baureihe MS

Bestellangaben – Produktbaukasten

FESTO

M Mindestangaben →

Baukasten-Nr.	Baureihe	Baugröße	Funktion	Pneumatischer Anschluss	Druckregelbereich	Filterfeinheit	Schale	Kondensatablass
526489 526490	MS	4, 6	LFR	1/8, 1/4, 3/8, 1/2, AG..., AQ...	D5, D6, D7, D8	E, C	R, U	M, H, V, E2, E3, E4
Bestellbeispiel								
526489	MS	4	- LFR	- AGA	- D6	- C	- R	- M

Bestelltabelle		Rastermaß	[mm]	40	62	Bedingungen	Code	Eintrag Code	
M	Baukasten-Nr.	526489			526490				
	Baureihe	Standard					MS	MS	
	Baugröße	4		6			...		
	Funktion	Filterregelventil					-LFR	-LFR	
	Pneumatischer Anschluss	Innengewinde G1/8		-		1	-1/8		
		Innengewinde G1/4		Innengewinde G1/4		1	-1/4		
		-		Innengewinde G3/8		1	-3/8		
		-		Innengewinde G1/2		1	-1/2		
		Anschlussplatte G1/8		-				-AGA	
		Anschlussplatte G1/4		Anschlussplatte G1/4				-AGB	
		Anschlussplatte G3/8		Anschlussplatte G3/8				-AGC	
		-		Anschlussplatte G1/2				-AGD	
		-		Anschlussplatte G3/4				-AGE	
		Anschlussplatte NPT1/8		-		1		-AQK	
		Anschlussplatte NPT1/4		Anschlussplatte NPT1/4		1		-AQN	
		Anschlussplatte NPT3/8		Anschlussplatte NPT3/8		1		-AQP	
		-		Anschlussplatte NPT1/2		1		-AQR	
	-		Anschlussplatte NPT3/4		1		-AQS		
	Druckregelbereich	0,3 ... 4 bar					-D5		
		0,3 ... 7 bar					-D6		
		0,5 ... 12 bar					-D7		
		-		0,5 ... 16 bar		1		-D8	
	Filterfeinheit	40 µm					-E		
		5 µm					-C		
	Schale	Kunststoffschale mit Kunststoffschutzkorb					-R		
		Metallschale					-U		
	Kondensatablass	manuell					-M		
		halbautomatisch (P1 max. 12 bar)				2	-H		
		vollautomatisch (P1 max. 12 bar)				2	-V		
		extern, vollautomatisch,		110 V AC, Anschlussklemmen		1 3		-E2	
		elektrisch		230 V AC, Anschlussklemmen		1 3		-E3	
			24 V DC, Anschlussklemmen		1 3		-E4		

1 1/8, 1/4, 3/8, 1/2, AQK, AQN, AQP, AQR, AQS, D8, E2, E3, E4, AD1 ... AD4, AD7 ... AD10, 3 E2, E3, E4 Nur mit Metallschale U
E11, WPM
 Nicht mit Zulassung EU EX4

2 H, V Nicht mit Druckregelbereich D8

Übertrag Bestellcode

MS - **LFR** - - - - -

Filterregelventile MS4/MS6-LFR, Baureihe MS

Bestellangaben – Produktbaukasten

→ <input type="checkbox"/> Optionen								
Manometeralternativen	Alternative Manometerskalierung	Sekundärentlüftung	Drehknopf	Abschließbarkeit	Befestigungsart	Zulassung EU	Zulassung UL	Durchflussrichtung
VS, A8, A4, RG, AD1 ... AD4, AD7 ... AD10	PSI, MPA	OS	LD	AS, E11	WR, WP, WPM, WB, WBM	EX4	UL1	Z
- A8	-	-	- LD	- AS	- WPM	-	-	-

Bestelltable		Rastermaß [mm]	40	62	Bedingungen	Code	Eintrag Code	
<input type="checkbox"/>	Manometeralternativen	Verschlussblende				-VS		
		Adapter für EN-Manometer 1/8, ohne Manometer				-A8		
		Adapter für EN-Manometer 1/4, ohne Manometer				-A4		
		Integriertes Manometer, Rot-Grün-Skala			<input type="checkbox"/> 4	-RG		
		Drucksensor mit LCD-Anzeige, Stecker M8, 1 Schaltausgang PNP, 3-polig			<input type="checkbox"/> 1 <input type="checkbox"/> 5	-AD1		
		Drucksensor mit LCD-Anzeige, Stecker M8, 1 Schaltausgang NPN, 3-polig			<input type="checkbox"/> 1 <input type="checkbox"/> 5	-AD2		
		Drucksensor mit LCD-Anzeige, Stecker M12, 1 Schaltausgang PNP, 4-polig, Analogausgang 4 ... 20 mA			<input type="checkbox"/> 1 <input type="checkbox"/> 5	-AD3		
		Drucksensor mit LCD-Anzeige, Stecker M12, 1 Schaltausgang NPN, 4-polig, Analogausgang 4 ... 20 mA			<input type="checkbox"/> 1 <input type="checkbox"/> 5	-AD4		
		Drucksensor mit Schaltanzeige, Stecker M8, Schwellwertkomparator, PNP, NO			<input type="checkbox"/> 1 <input type="checkbox"/> 5	-AD7		
		Drucksensor mit Schaltanzeige, Stecker M8, Schwellwertkomparator, PNP, NC			<input type="checkbox"/> 1 <input type="checkbox"/> 5	-AD8		
		Drucksensor mit Schaltanzeige, Stecker M8, Fensterkomparator, PNP, NO			<input type="checkbox"/> 1 <input type="checkbox"/> 5	-AD9		
		Drucksensor mit Schaltanzeige, Stecker M8, Fensterkomparator, PNP, NC			<input type="checkbox"/> 1 <input type="checkbox"/> 5	-AD10		
		Alternative Manometerskalierung	psi			<input type="checkbox"/> 6	-PSI	
			MPa			<input type="checkbox"/> 6	-MPA	
Sekundärentlüftung	Ohne Sekundärentlüftung				-OS			
Drehknopf	Langer Drehknopf			<input type="checkbox"/> 7	-LD			
Abschließbarkeit	mit Zubehör abschließbar				-AS			
	mit integriertem Schloss			<input type="checkbox"/> 1	-E11			
Befestigungsart	Befestigungswinkel mit Rändelmutter für Reglerkopf			<input type="checkbox"/> 8	-WR			
	Befestigungswinkel Grundausführung			<input type="checkbox"/> 9	-WP			
	Befestigungswinkel zum Einhängen der Wartungsgeräte			<input type="checkbox"/> 1 <input type="checkbox"/> 9	-WPM			
	Befestigungswinkel zentral hinten (Wandmontage oben und unten), Anschlussplatten nicht notwendig				-WB			
	Befestigungswinkel zentral hinten (Wandmontage oben), Anschlussplatten nicht notwendig				-WBM			
Zulassung EU	II 2GD nach EU-Richtlinie 94/9/EG				-EX4			
Zulassung UL	cULus, ordinary location for Canada and USA				-UL1			
Durchflussrichtung	Durchflussrichtung von rechts nach links				-Z			

RG Alternative Manometerskalierung PSI dient nur als Hilfsskala

AD1 ... AD4, AD7 ... AD10
Messbereich max. 10 bar
Nicht mit Druckregelbereich D8

PSI, MPA Nicht mit Manometeralternativen VS, A8, A4, RG, AD1 ... AD4, AD7 ... AD10

LD Nicht mit Abschließbarkeit E11

WR Nicht mit langem Drehknopf LD

WP, WPM Nur mit Anschlussplatte AGA, AGB, AGC, AGD, AGE, AQK, AQN, AQP, AQR oder AQS

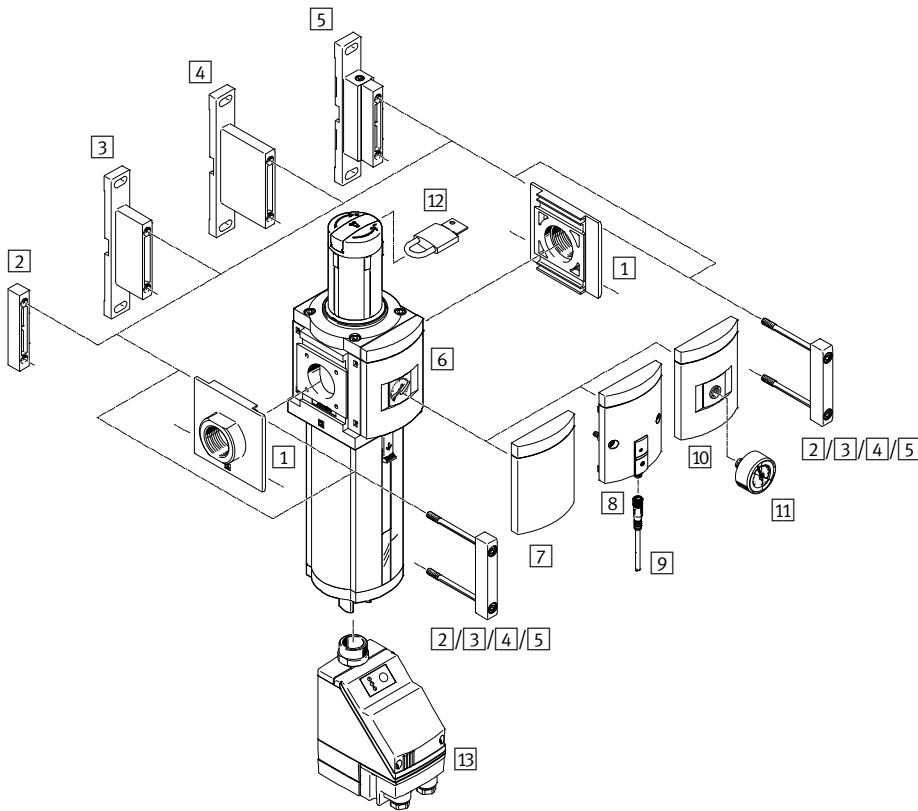
Übertrag Bestellcode


- - - - - - - - - -

Filterregelventile MS9-LFR, Baureihe MS

Peripherieübersicht

FESTO



-  Hinweis
 Weiteres Zubehör:
 – Modulverbinder für Kombination mit Baugröße MS6, MS9 oder MS12
 → Internet: rmv, armv

Befestigungselemente und Zubehör		Einzelgerät			Kombination Modul ohne Anschluss- gewinde, ohne An- schlussplatte G	→ Seite/ Internet
		mit Innenge- winde ¾ oder 1	mit Anschlussplatte AG... ohne Zulassung EU EX4	mit Zulassung EU EX4		
1	Anschlussplatte-SET MS9-AG...	-	■	■	■	ms9-ag
2	Modulverbinder MS9-MV	-	-	-	■	ms9-mv
3	Befestigungswinkel MS9-WP	■	■	■	■	ms9-wp
4	Befestigungswinkel MS9-WPB	■	■	■	■	ms9-wp
5	Befestigungswinkel MS9-WPM	■	■	-	■	ms9-wp
6	MS-Manometer AG	■	■	■	■	34
7	Verschlussblende VS	■	■	■	■	34
8	Drucksensor ohne Anzeige AD7 ... AD10	■	■	-	■	34
9	Verbindungsleitung NEBU-M8...-LE3	■	■	-	■	47
10	Adapter für EN-Manometer ¼ A4	■	■	■	■	34
11	Manometer MA	■	■	■	■	47
12	Bügelverschluss LRVS-D	■	■	■	■	47
13	Kondensatablass vollautomatisch, elektrisch gesteuert E2/E3/E4	■	■	-	■	34

Filterregelventile MS9-LFR, Baureihe MS

Typenschlüssel

MS 9 - LFR - G - D6 - E U M - DI - AG - BAR - AS

Baureihe

MS	Wartungseinheit Standard
----	--------------------------

Baugröße

9	Rastermaß 90 mm
---	-----------------

Wartungsfunktion

LFR	Filterregelventil
-----	-------------------

Anschlussgröße

G	Modul ohne Anschlussgewinde, ohne Anschlussplatte
---	---

Druckregelbereich/Betätigung

D6	0,5 ... 7 bar, manuell betätigt
D7	0,5 ... 12 bar, manuell betätigt

Filterfeinheit

C	5 µm
E	40 µm

Schalenschutz

U	integriert als Metallschale
---	-----------------------------

Kondensatablass

M	manuell drehend
V	vollautomatisch

Reglerart

	vorgesteuert
DI	direktgesteuert (nur mit Druckregelbereich D6)

Manometer

AG	MS-Manometer
----	--------------

Manometerskalierung

BAR	Bar
-----	-----

Abschließbarkeit

AS	Drehknopf mit Arretierung, mit Zubehör schließbar
----	---

Weitere Varianten können Sie über den Produktbaukasten bestellen → 34

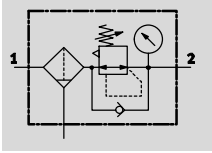
- Anschlussplatten
- Druckregelbereich
- Kondensatablass
- Manometeralternativen
- Alternative Manometerskalierung
- Sekundärentlüftung
- Abschließbarkeit
- Befestigungsart
- Zulassung EU
- Zulassung UL
- Alternative Durchflussrichtung

Filterregelventile MS9-LFR, Baureihe MS

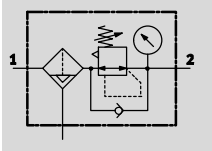
Datenblatt

FESTO




Kondensatablass manuell drehend, mit Manometer



Kondensatablass halb- oder vollautomatisch, mit Manometer



In diesem Gerät sind Filter und Druckregelventil zu einer Einheit zusammengefasst. Der Sinterfilter mit Wasserabscheider befreit die Druckluft von Schmutz, Rohrsinter, Rost und Kondenswasser.

-  - Durchfluss
6000 ... 23000 l/min
-  - Temperaturbereich
-10 ... +60 °C
-  - Betriebsdruck
1 ... 20 bar



- Gute Regelcharakteristik mit kleiner Hysterese und Primärdruckkompensation
- Gute Partikel- und Kondensatabscheidung
- Vorgesteuertes oder direktgesteuertes Filter-Membranregelventil
- Hoher Durchfluss
- Mit oder ohne Sekundärentlüftung lieferbar
- Vier Druckregelbereiche:
0,5 ... 4 bar, 0,5 ... 7 bar, 0,5 ... 12 bar und 0,5 ... 16 bar
- Manometeranschluss für variablen Einbau
- Wahlweise mit manuellem, halbautomatischem, vollautomatischem oder vollautomatischem, elektrisch gesteuertem Kondensatablass
- Betätigungssicherung zum Schutz der Einstellwerte vor Verstellung
- Optionaler Drucksensor
- Filtereinsätze wahlweise mit 5 µm oder 40 µm
- Neue Filterpatronen → 46
- Optionale Gerätevariante EX4 zum Einsatz in explosionsgefährdeten Bereichen der Zonen 1, 2, 21 und 22

Allgemeine Technische Daten		
Pneumatischer Anschluss 1, 2	Innengewinde	G¾ oder G1
	Anschlussplatte AG...	G½, G¾, G1, G1¼ oder G1½
	Modul ohne Anschlussgewinde/-platte G	–
Konstruktiver Aufbau		Vorgesteuertes Filter-Membranregelventil
		Direktgesteuertes Filter-Membranregelventil
Reglerfunktion	vorgesteuert	Ausgangsdruck konstant, mit Rückstromverhalten, mit Vordruckkompensation, mit Sekundärentlüftung
	direktgesteuert	Ausgangsdruck konstant, mit Rückstromverhalten, mit/ohne Sekundärentlüftung
Befestigungsart		mit Zubehör
		Leitungseinbau
Einbaulage		senkrecht ±5°
Filterfeinheit	[µm]	5 (Luftreinheitsklasse am Ausgang: Druckluft nach ISO 8573-1:2010 [6:4:4])
	[µm]	40 (Luftreinheitsklasse am Ausgang: Druckluft nach ISO 8573-1:2010 [7:4:4])
Schalenschutz		integriert als Metallschale
Kondensatablass		manuell drehend
		halbautomatisch
		vollautomatisch
		vollautomatisch, elektrisch gesteuert
Betätigungssicherung		Drehknopf mit Arretierung
		Drehknopf mit Arretierung, mit Zubehör schließbar
		Drehknopf mit integriertem Schloss
Druckregelbereich/Betätigung	D5 [bar]	0,5 ... 4, manuell betätigt
	D6 [bar]	0,5 ... 7, manuell betätigt
	D7 [bar]	0,5 ... 12, manuell betätigt (0,5 ... 10 mit Variante Drucksensor AD...)
	D8 [bar]	0,5 ... 16, manuell betätigt (0,5 ... 10 mit Variante Drucksensor AD...)

– Hinweis: Dieses Produkt entspricht ISO 1179-1 und ISO 228-1.

Filterregelventile MS9-LFR, Baureihe MS

Datenblatt

Allgemeine Technische Daten	
Max. Druckhysterese [bar]	0,4
Druckanzeige	mit Drucksensor für Schaltanzeige Ausgangsdruck und elektrischem Ausgang
	mit Manometer für Anzeige Ausgangsdruck
	mit Manometer Rot-Grün-Skala für Anzeige Ausgangsdruck
	G $\frac{3}{4}$ vorbereitet
Max. Kondensatmenge [ml]	220

Normalnennendurchfluss $q_{nN}^{(2)}$ [l/min]					
Konstruktiver Aufbau	Vorgesteuertes Filter-Membranregelventil			Direktgesteuertes Filter-Membranregelventil DI	
Pneumatischer Anschluss	G $\frac{3}{4}$	G1	G $\frac{3}{4}$	G1	
D5 – Druckregelbereich 0,5 ... 4 bar					
Filterfeinheit	5 μ m	17000 ³⁾	20000 ³⁾	16000 ³⁾	18000 ³⁾
	40 μ m	18000 ³⁾	23000 ³⁾	16000 ³⁾	20000 ³⁾
D6 – Druckregelbereich 0,5 ... 7 bar					
Filterfeinheit	5 μ m	15000	18000	12000	10000
	40 μ m	16000	20000	12000	10000
D7 – Druckregelbereich 0,5 ... 12 bar					
Filterfeinheit	5 μ m	15000	18000	–	–
	40 μ m	16000	20000	–	–
D8 – Druckregelbereich 0,5 ... 16 bar					
Filterfeinheit	5 μ m	15000	18000	–	–
	40 μ m	16000	20000	–	–

1) Alle Werte $\pm 15\%$

2) Gemessen bei $p_1 = 10$ bar und $p_2 = 6$ bar, $\Delta p = 1$ bar

3) Gemessen bei $p_1 = 10$ bar und $p_2 = 4$ bar, $\Delta p = 1$ bar

Betriebs- und Umweltbedingungen				
Kondensatablass	manuell drehend	halbautomatisch	vollautomatisch	vollautomatisch, elektrisch gesteuert
	M	H	V	E2/E3/E4
Betriebsdruck [bar]	1 ... 20	1,5 ... 12	2 ... 12	1 ... 16
Betriebsmedium	Druckluft nach ISO 8573-1:2010 [-:4:-]	Druckluft nach ISO 8573-1:2010 [-:4:-]	Druckluft nach ISO 8573-1:2010 [7:4:-]	Druckluft nach ISO 8573-1:2010 [-:4:-]
Umgebungstemperatur [°C]	-10 ... +60	+5 ... +60	+5 ... +60	+1 ... +60
Umgebungstemperatur mit Drucksensor AD...	0 ... +50	+5 ... +50	+5 ... +50	+1 ... +50
Mediumtemperatur [°C]	-10 ... +60	+5 ... +60	+5 ... +60	+1 ... +60
Mediumtemperatur mit Drucksensor AD...	0 ... +50	+5 ... +50	+5 ... +50	+1 ... +50
Lagertemperatur [°C]	-10 ... +60	+5 ... +60	+5 ... +60	+1 ... +60
Korrosionsbeständigkeit KBK ¹⁾	2			
Zulassung UL	c UL us - Recognized (OL)			

1) Korrosionsbeständigkeitsklasse KBK 2 nach Festo Norm FN 940070

Mäßige Korrosionsbeanspruchung. Innenraumanwendung bei der Kondensation auftreten darf. Außenliegende sichtbare Teile mit vorrangig dekorativer Anforderung an die Oberfläche, die in direktem Kontakt zur umgebenden industrietypischen Atmosphäre stehen.

ATEX	
Zulassung EU	EX4
ATEX-Kategorie Gas	II 2G
Ex-Zündschutzart Gas	c T6 X
ATEX-Kategorie Staub	II 2D
Ex-Zündschutzart Staub	c T60 °C X
Ex-Umgebungstemperatur	-10 °C \leq Ta \leq +60 °C (Kondensatablass manuell drehend M)
	+5 °C \leq Ta \leq +60 °C (Kondensatablass halb-/vollautomatisch H/V)
CE-Zeichen (siehe Konformitätserklärung)	nach EU-Ex-Schutz-Richtlinie (ATEX)

Filterregelventile MS9-LFR, Baureihe MS

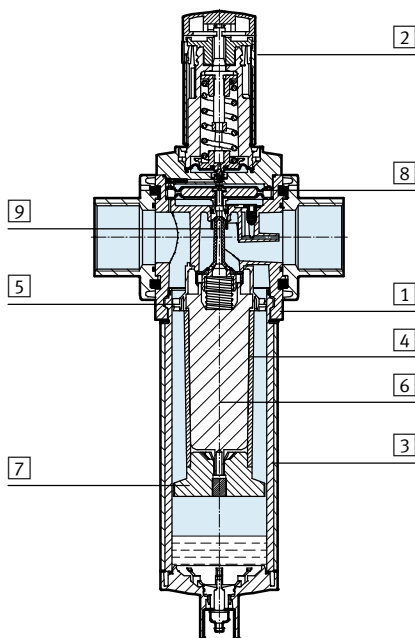
Datenblatt

FESTO

Gewichte [g]	ohne integriertem Schloss E11	mit integriertem Schloss E11
Drehknopf		
Filterregelventil mit Metallschale U	2400	2700
Filterregelventil mit Metallschale U und Kondensatablass vollautomatisch, elektrisch gesteuert E2/E3/E4	2800	3100

Werkstoffe

Funktionsschnitt

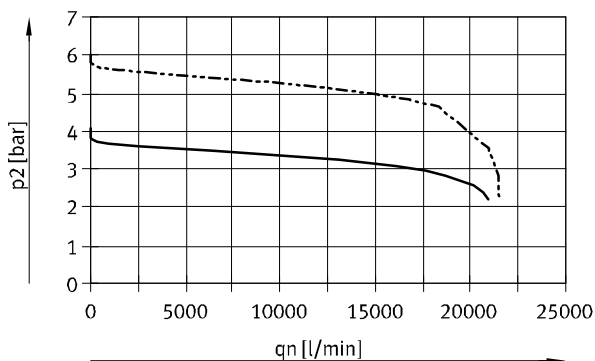


Filterregelventil	
1	Gehäuse Aluminium-Druckguss
2	Drehknopf PA
	Drehknopf mit integriertem Schloss E11 Aluminium
3	Schale Aluminium-Knetlegierung
	Sichtscheibe PA
4	Filterelement PE
5	Drallscheibe POM
6	Filterträger POM
7	Trennteller POM
8	Membran NBR
9	Ventilstößel Aluminium-Knetlegierung, NBR, POM
-	Abdeckung PA-verstärkt
-	Anschlussplatte, Modulverbinder, Befestigungswinkel Aluminium-Druckguss
-	Dichtungen NBR
Werkstoff-Hinweis RoHS konform (nicht mit Variante E2, E3 oder E4)	

Normaldurchfluss q_n in Abhängigkeit vom Ausgangsdruck p_2 bei Betriebsdruck $p_1 = 10$ bar

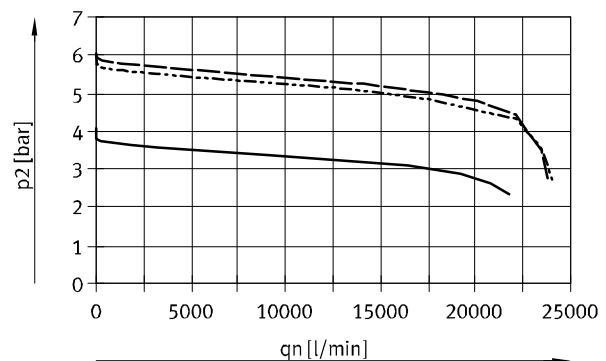
Vorgesteuertes Filter-Membranregelventil

Filterfeinheit 5 μm , Pneumatischer Anschluss G $\frac{3}{4}$



— D5: 0,5 ... 4 bar
 - - - D6: 0,5 ... 7 bar,
 D7: 0,5 ... 12 bar,
 D8: 0,5 ... 16 bar

Filterfeinheit 40 μm , Pneumatischer Anschluss G $\frac{3}{4}$



— D5: 0,5 ... 4 bar
 - - - D6: 0,5 ... 7 bar,
 - · - D8: 0,5 ... 16 bar
 - · - D7: 0,5 ... 12 bar

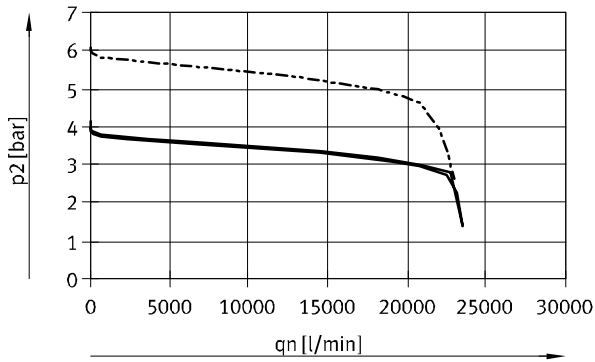
Filterregelventile MS9-LFR, Baureihe MS

Datenblatt

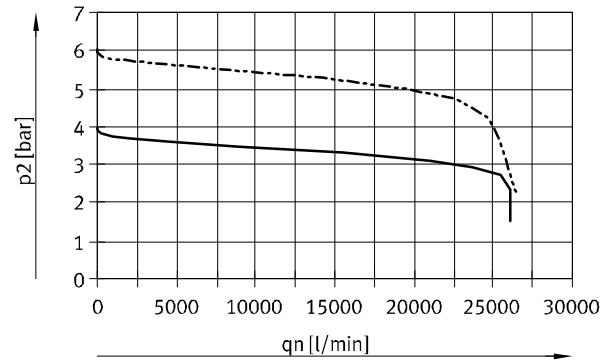
Normaldurchfluss q_n in Abhängigkeit vom Ausgangsdruck p_2 bei Betriebsdruck $p_1 = 10$ bar

Vorgesteuertes Filter-Membranregelventil

Filterfeinheit 5 μm , Pneumatischer Anschluss G1



Filterfeinheit 40 μm , Pneumatischer Anschluss G1

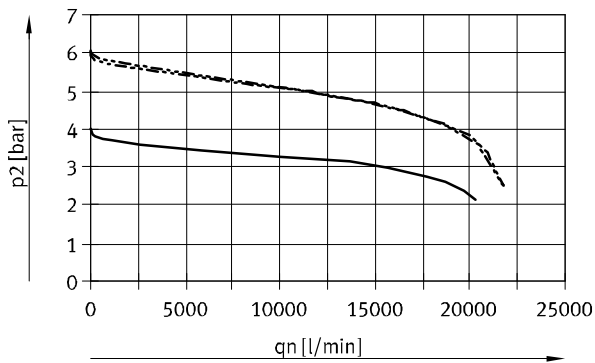


- D5: 0,5 ... 4 bar
- - - D6: 0,5 ... 7 bar,
- D7: 0,5 ... 12 bar,
- D8: 0,5 ... 16 bar

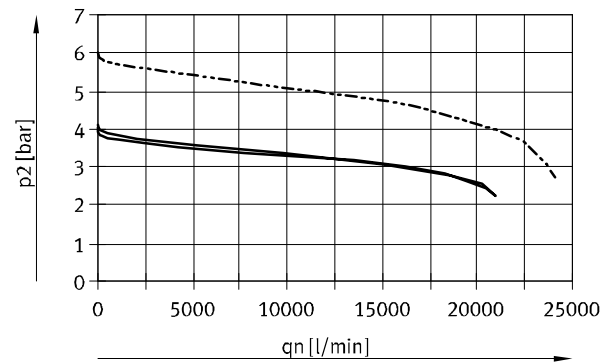
Normaldurchfluss q_n in Abhängigkeit vom Ausgangsdruck p_2 bei Betriebsdruck $p_1 = 10$ bar

Direktgesteuertes Filter-Membranregelventil DI

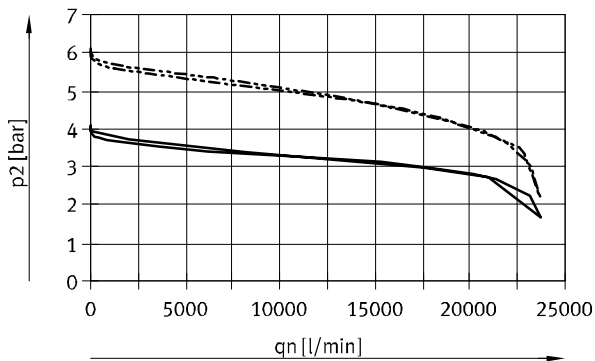
Filterfeinheit 5 μm , Pneumatischer Anschluss G $\frac{3}{4}$



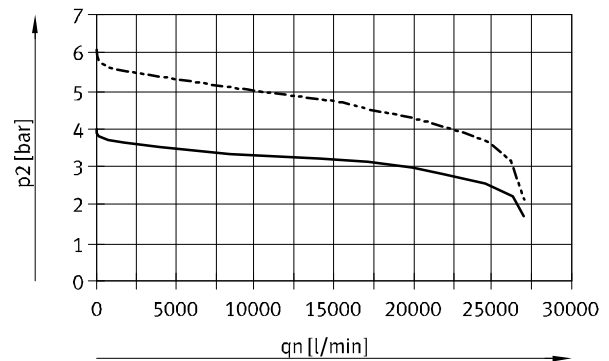
Filterfeinheit 40 μm , Pneumatischer Anschluss G $\frac{3}{4}$



Filterfeinheit 5 μm , Pneumatischer Anschluss G1



Filterfeinheit 40 μm , Pneumatischer Anschluss G1



- D5: 0,5 ... 4 bar
- - - D6: 0,5 ... 7 bar

Filterregelventile MS9-LFR, Baureihe MS

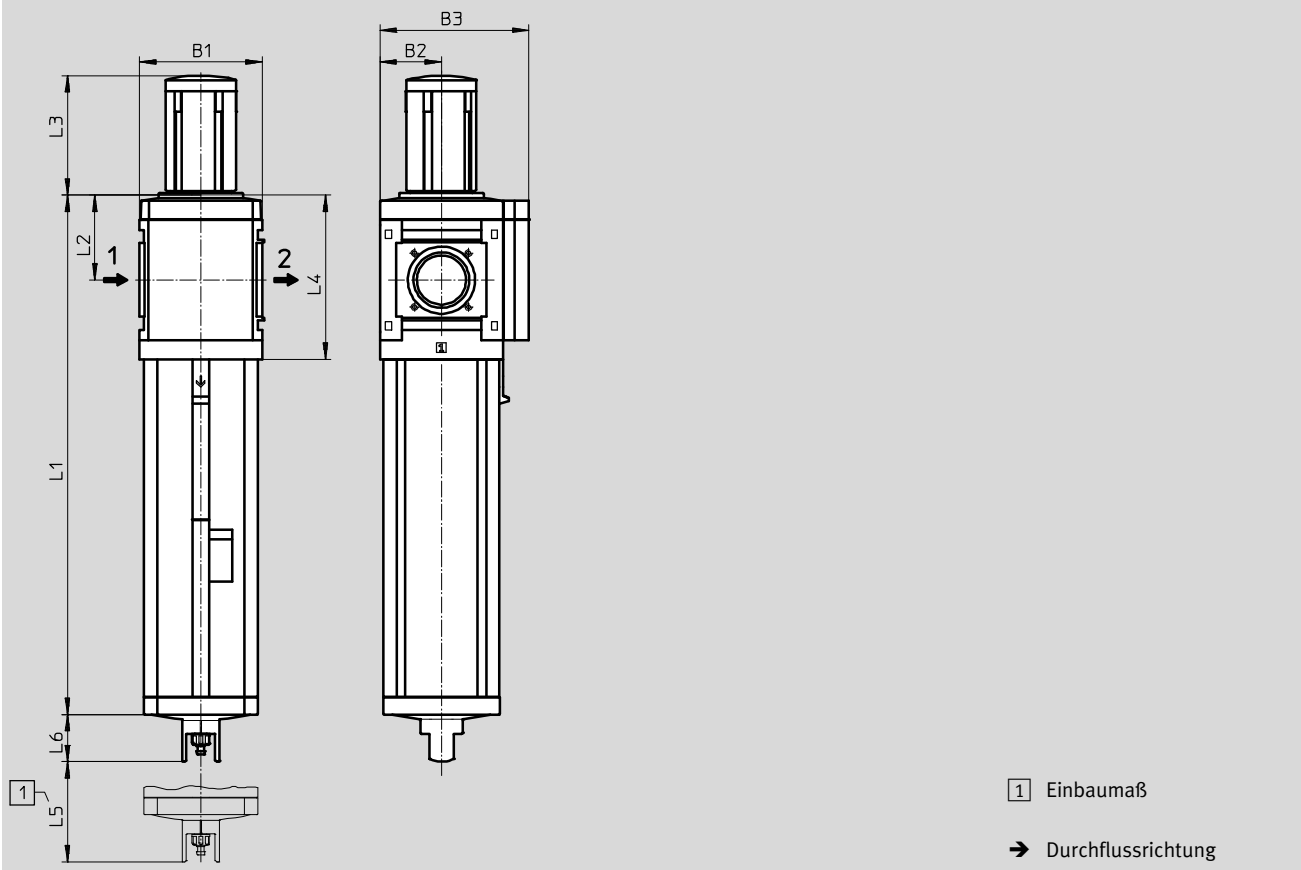
Datenblatt

FESTO

Abmessungen – Grundtyp

Download CAD-Daten → www.festo.com

ohne Anschlussgewinde G, Verschlussblende VS, Drehknopf mit Arretierung



Typ	B1	B2	B3	L1		L2		L3	L4		L5	L6
				vorge-steuert	direktge-steuert DI	vorge-steuert	direktge-steuert DI		vorge-steuert	direktge-steuert DI		
MS9-LFR-G	90	45	109	320	313	69	62	86	127	120	150	34,5

Filterregelventile MS9-LFR, Baureihe MS

Datenblatt

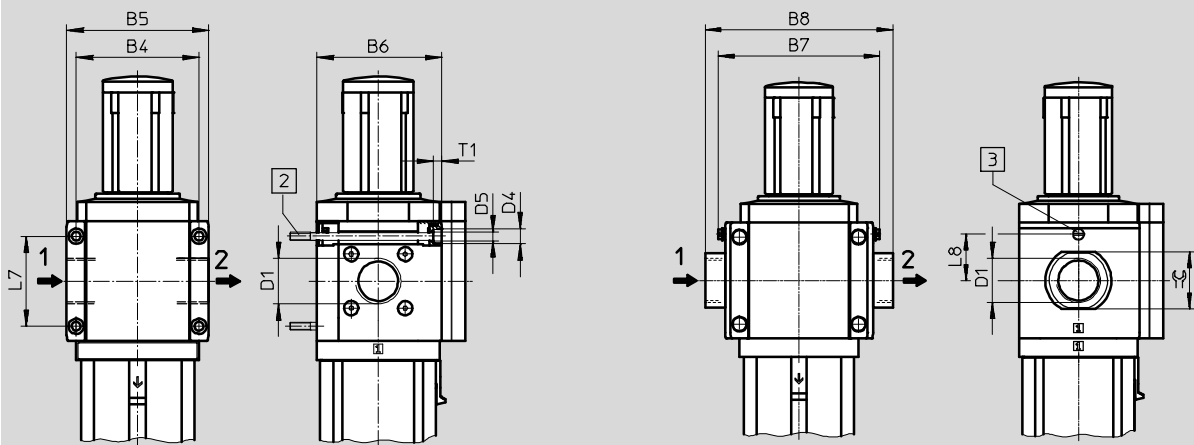
FESTO

Abmessungen – Anschlussgewinde/Anschlussplatte

Download CAD-Daten → www.festo.com

mit Anschlussgewinde 3/4 oder 1

mit Anschlussplatte AG...



2 Befestigungsschraube M6xmin.90 nach DIN 912 (nicht im Lieferumfang enthalten) zur Wandmontage ohne Befestigungswinkel

3 Erdungsschraube M4x8 (nur bei MS9-...-EX4)

→ Durchflussrichtung

Typ	B4	B5	B6	B7		B8	D1	D4	D5	L7	L8		T1	☉
					EX4							EX4		
MS9-LFR-3/4	90	104	91,5	-	-	-	G3/4	11	6,5	66	-	6	-	
MS9-LFR-1						G1								
MS9-LFR-AGD	-	-	-	112	122	132	G1/2	-	-	-	35	-	30	
MS9-LFR-AGE						132	G3/4						36	
MS9-LFR-AGF						142	G1						41	
MS9-LFR-AGG						162	G1 1/4						50	
MS9-LFR-AGH						176	G1 1/2						55	

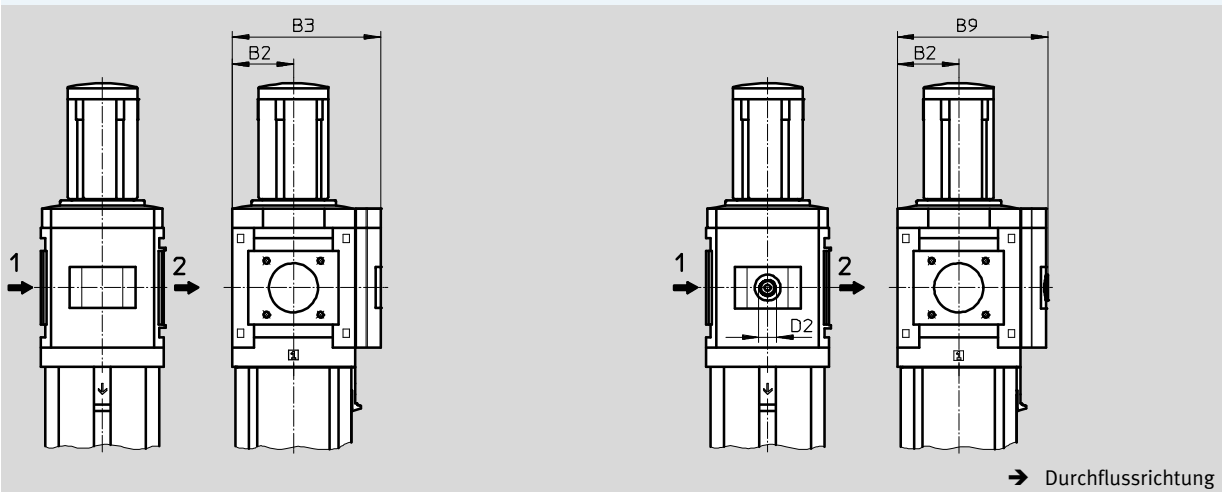
Hinweis: Dieses Produkt entspricht ISO 1179-1 und ISO 228-1.

Abmessungen – Manometeralternativen

Download CAD-Daten → www.festo.com

Integriertes MS-Manometer mit Standard-Skala AG oder Rot-Grün-Skala RG

Adapter A4 für EN-Manometer 1/4, ohne Manometer



→ Durchflussrichtung

Typ	B2	B3	B9	D2
MS9-LFR-...-AG/RG	45	109	-	-
MS9-LFR-...-A4		-	110	G1/4

Hinweis: Dieses Produkt entspricht ISO 1179-1 und ISO 228-1.

Filterregelventile MS9-LFR, Baureihe MS

Datenblatt

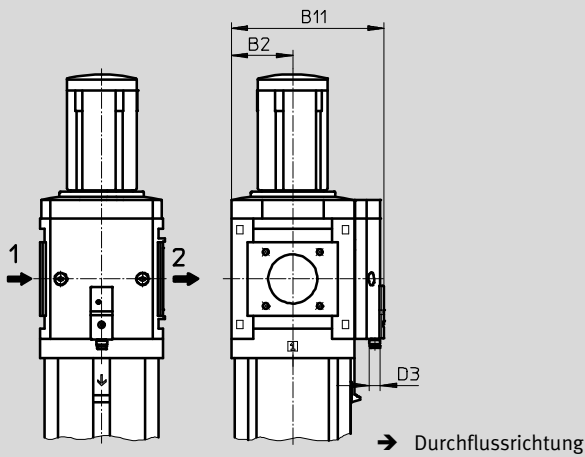
FESTO

Abmessungen – Manometeralternativen

Download CAD-Daten → www.festo.com

Drucksensor ohne LCD-Anzeige (nur Schaltanzeige) AD7 ... AD10

Datenblätter → Internet: sde5



Variante AD7:
SDE5-D10-O-...-P-M8 mit 3-poligem Stecker M8x1, Schwellwertkomparator, 1 Schaltausgang PNP, Schließer

Variante AD9:
SDE5-D10-O3-...-P-M8 mit 3-poligem Stecker M8x1, Fensterwertkomparator, 1 Schaltausgang PNP, Schließer

Variante AD8:
SDE5-D10-C-...-P-M8 mit 3-poligem Stecker M8x1, Schwellwertkomparator, 1 Schaltausgang PNP, Öffner

Variante AD10:
SDE5-D10-C3-...-P-M8 mit 3-poligem Stecker M8x1, Fensterwertkomparator, 1 Schaltausgang PNP, Öffner

Typ	B2	B1	D3
MS9-LFR-...-AD7/AD8/AD9/AD10	45	112	M8

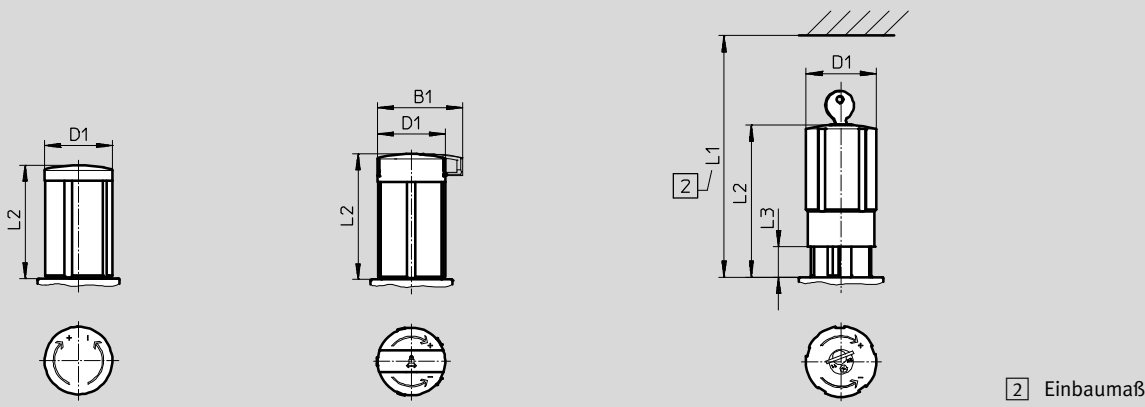
Abmessungen – Drehknopf

Download CAD-Daten → www.festo.com

Drehknopf mit Arretierung

Drehknopf mit Arretierung, mit Zubehör schließbar AS

Drehknopf mit integriertem Schloss E11



Typ	B1	D1	L1	L2	L3
MS9-LFR	–	52	–	86	–
MS9-LFR-...-AS	65	52	–	96	–
MS9-LFR-...-E11	–	52	174	114	25

Filterregelventile MS9-LFR, Baureihe MS

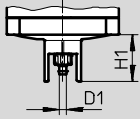
Datenblatt

FESTO

Abmessungen – Kondensatablass

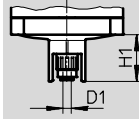
Download CAD-Daten → www.festo.com

manuell drehend M/vollautomatisch V



Stecknippel für Kunststoffschlauch PCN-4

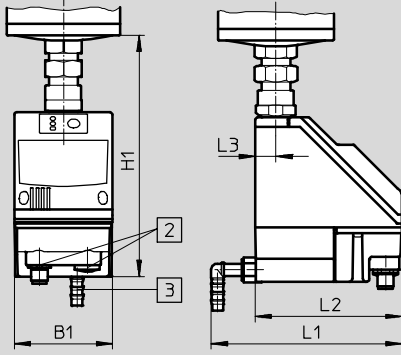
halbautomatisch H



QS-Anschluss für Kunststoffschlauch PUN-6/PAN-6

vollautomatisch, elektrisch gesteuert E2/E3/E4

Datenblätter → Internet: pwea



Kondensatablass PWEA:

- 2 Elektrischer Anschluss: Schraubklemme PG9
- 3 Anschluss 360° schwenkbar für Kunststoffschlauch PUN-H-12x2

Typ	B1	D1	H1	L1	L2	L3
MS9-LFR-...-M/V	-	5	34,5	-	-	-
MS9-LFR-...-H		6				
MS9-LFR-...-E2/E3/E4	72	-	178	140	108	15

Bestellangaben

Druckregelbereich 0,5 ... 7 bar, integriertes Manometer, Anzeigeeinheit [bar], Drehknopf mit Arretierung, mit Zubehör schließbar

Baugröße	Kondensatablass	Anschluss	Filterfeinheit 5 µm		Filterfeinheit 40 µm	
			Teile-Nr.	Typ	Teile-Nr.	Typ
Vorgesteuertes Filter-Membranregelventil						
MS9	manuell drehend	-	564114	MS9-LFR-G-D6-CUM-AG-BAR-AS	564110	MS9-LFR-G-D6-EUM-AG-BAR-AS
	vollautomatisch	-	564115	MS9-LFR-G-D6-CUV-AG-BAR-AS	564111	MS9-LFR-G-D6-EUV-AG-BAR-AS
Direktgesteuertes Filter-Membranregelventil						
MS9	manuell drehend	-	564116	MS9-LFR-G-D6-CUM-DI-AG-BAR-AS	564112	MS9-LFR-G-D6-EUM-DI-AG-BAR-AS
	vollautomatisch	-	564117	MS9-LFR-G-D6-CUV-DI-AG-BAR-AS	564113	MS9-LFR-G-D6-EUV-DI-AG-BAR-AS

Bestellangaben

Druckregelbereich 0,5 ... 12 bar, integriertes Manometer, Anzeigeeinheit [bar], Drehknopf mit Arretierung, mit Zubehör schließbar

Baugröße	Kondensatablass	Anschluss	Filterfeinheit 5 µm		Filterfeinheit 40 µm	
			Teile-Nr.	Typ	Teile-Nr.	Typ
Vorgesteuertes Filter-Membranregelventil						
MS9	manuell drehend	-	564120	MS9-LFR-G-D7-CUM-AG-BAR-AS	564118	MS9-LFR-G-D7-EUM-AG-BAR-AS
	vollautomatisch	-	564121	MS9-LFR-G-D7-CUV-AG-BAR-AS	564119	MS9-LFR-G-D7-EUV-AG-BAR-AS

Filterregelventile MS9-LFR, Baureihe MS

Bestellangaben – Produktbaukasten

FESTO

M Mindestangaben →

Baukasten-Nr.	Baureihe	Baugröße	Funktion	Pneumatischer Anschluss	Druckregelbereich/ Betätigung	Filterfeinheit	Schale	Kondensatablass
562531	MS	9	LFR	¾, 1, AG..., G	D5, D6, D7, D8	E, C	U	M, H, V, E2, E3, E4
Bestellbeispiel	MS	9	- LFR	- G	- D5	- E	- U	- M

Bestelltable

Rastermaß	[mm]	90	Bedingungen	Code	Eintrag Code	
M Baukasten-Nr.	562531					
Baureihe	Standard			MS	MS	
Baugröße	9			9	9	
Funktion	Filterregelventil			-LFR	-LFR	
Pneumatischer Anschluss	Innengewinde G¾		1	-¾		
	Innengewinde G1		1	-1		
	Anschlussplatte G½			-AGD		
	Anschlussplatte G¾			-AGE		
	Anschlussplatte G1			-AGF		
	Anschlussplatte G1¼			-AGG		
	Anschlussplatte G1½			-AGH		
	Modul ohne Anschlussgewinde, ohne Anschlussplatte		1	-G		
Druckregelbereich/ Betätigung	0,5 ... 4 bar, manuell betätigt			-D5		
	0,5 ... 7 bar, manuell betätigt			-D6		
	0,5 ... 12 bar, manuell betätigt			-D7		
	0,5 ... 16 bar, manuell betätigt		1	-D8		
Filterfeinheit	40 µm			-E		
	5 µm			-C		
Schale	Metallschale			-U	-U	
Kondensatablass	Manuell			-M		
	Halbautomatisch (P1 max. 12 bar)			-H		
	Vollautomatisch (P1 max. 12 bar)			-V		
	Extern, vollautomatisch, elektrisch	110 V AC, Anschlussklemmen (P1 max. 16 bar)		1	-E2	
		230 V AC, Anschlussklemmen (P1 max. 16 bar)		1	-E3	
24 V DC, Anschlussklemmen (P1 max. 16 bar)		1	-E4			

1 ¾, 1, G, D8, E2, E3, E4, AD7, AD8, AD9, AD10, E11, WPM
Nicht mit Zulassung EU EX4

Übertrag Bestellcode

562531	MS	9	- LFR	-	-	-	- U	-
--------	----	---	-------	---	---	---	-----	---

Filterregelventile MS9-LFR, Baureihe MS

Bestellangaben – Produktbaukasten

<input type="checkbox"/> O	<input type="checkbox"/> M	<input type="checkbox"/> Optionen						
Reglerart	Manometer/ Manometeral- ternativen	Alternative Manometer- skalierung	Sekundär entlüf- tung	Ab- schlie- barkeit	Befesti- gungsart	Zu- lassung EU	Zu- lassung UL	Durch- flussrich- tung
DI	AG, VS, A4, RG, AD7 ... AD10	PSI, MPA, BAR	OS	AS, E11	WP, WPM, WPB	EX4	UL1	Z
- DI	- AG	- BAR	- OS	- AS	-	-	-	-

Bestelltabelle		Bedin- gungen	Code	Eintrag Code
Rastermaß	[mm] 90			
<input type="checkbox"/> O Reglerart	Direktgesteuert	<input type="checkbox"/> 2	-DI	
<input type="checkbox"/> M Manometer/Manometer- alternativen	MS-Manometer		-AG	
	Verschlussblende		-VS	
	Adapter für EN-Manometer 1/4, ohne Manometer		-A4	
	Integriertes Manometer, Rot-Grün-Skala	<input type="checkbox"/> 3	-RG	
	Drucksensor mit Schaltanzeige, Stecker M8, Schwellwertkomparator, PNP, NO	<input type="checkbox"/> 1 <input type="checkbox"/> 4	-AD7	
	Drucksensor mit Schaltanzeige, Stecker M8, Schwellwertkomparator, PNP, NC	<input type="checkbox"/> 1 <input type="checkbox"/> 4	-AD8	
	Drucksensor mit Schaltanzeige, Stecker M8, Fensterkomparator, PNP, NO	<input type="checkbox"/> 1 <input type="checkbox"/> 4	-AD9	
	Drucksensor mit Schaltanzeige, Stecker M8, Fensterkomparator, PNP, NC	<input type="checkbox"/> 1 <input type="checkbox"/> 4	-AD10	
<input type="checkbox"/> O Alternative Manometer- skalierung	psi	<input type="checkbox"/> 5	-PSI	
	MPa	<input type="checkbox"/> 5	-MPA	
	bar	<input type="checkbox"/> 5	-BAR	
Sekundärentlüftung	Ohne Sekundärentlüftung	<input type="checkbox"/> 6	-OS	
Abschließbarkeit	Mit Zubehör abschließbar		-AS	
	Mit integriertem Schloss	<input type="checkbox"/> 1	-E11	
Befestigungsart	Befestigungswinkel Grundauführung	<input type="checkbox"/> 7	-WP	
	Befestigungswinkel zum Einhängen der Wartungsgeräte	<input type="checkbox"/> 1 <input type="checkbox"/> 7	-WPM	
	Befestigungswinkel für großen Wandabstand	<input type="checkbox"/> 7	-WPB	
Zulassung EU	II 2GD nach EU-Richtlinie 94/9/EG		-EX4	
Zulassung UL	cULus, ordinary location for Canada and USA		-UL1	
Durchflussrichtung	Durchflussrichtung von rechts nach links		-Z	

- | | |
|--|--|
| <input type="checkbox"/> 1 3/4, 1, G, D8, E2, E3, E4, AD7, AD8, AD9, AD10, E11, WPM
Nicht mit Zulassung EU EX4 | <input type="checkbox"/> 6 OS
Nur mit Reglerart DI |
| <input type="checkbox"/> 2 DI
Nicht mit Druckregelbereich D7, D8 | <input type="checkbox"/> 7 WP, WPM, WPB
Nicht mit pneumatischem Anschluss G |
| <input type="checkbox"/> 3 RG
Nicht mit Alternative Manometerskalierung PSI
PSI-Skala dient nur als Hilfsskala | |
| <input type="checkbox"/> 4 AD7 ... AD10
Messbereich max. 10 bar | |
| <input type="checkbox"/> 5 PSI, MPA, BAR
Nicht mit Manometeralternativen VS, A4, AD7, AD8, AD9, AD10 | |

Übertrag Bestellcode

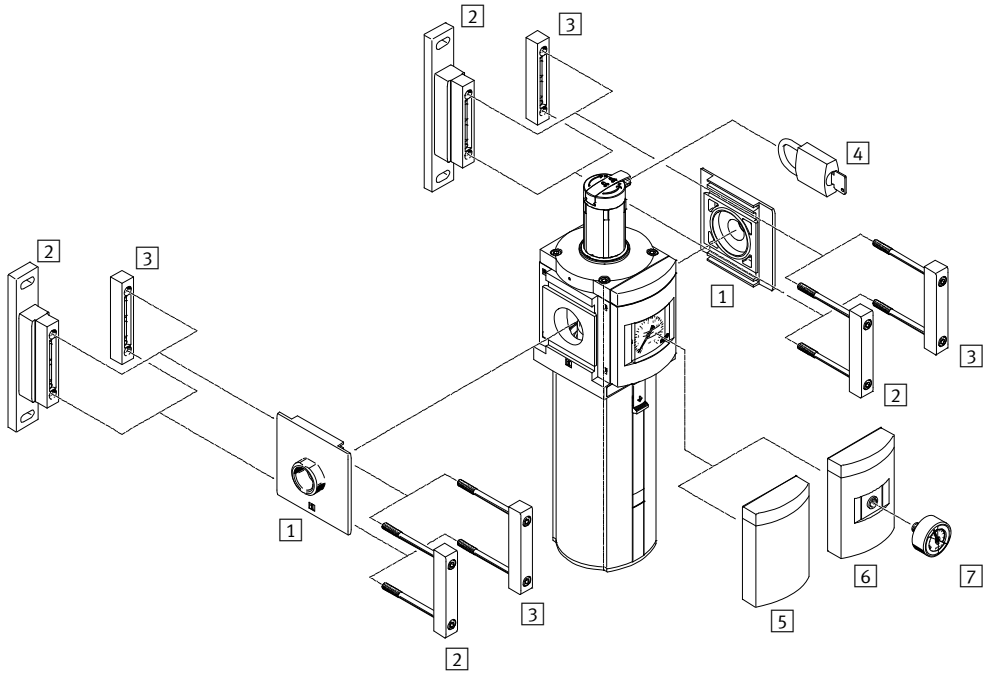
- - - - - - - - - -


Filterregelventile MS12-LFR, Baureihe MS

Peripherieübersicht

FESTO

Filterregelventil MS12-LFR



 Hinweis

Weiteres Zubehör:

– Modulverbinder für Kombination mit Baugröße MS9

→ Internet: armv

Befestigungselemente und Zubehör

		→ Seite/Internet
1	Anschlussplatte-SET MS12-AG...	ms12-ag
2	Befestigungswinkel MS12-WP	ms12-wp
3	Modulverbinder MS12-MV	ms12-mv
4	Bügelschloss LRVS-D	47
5	Verschlussblende VS	44
6	Adapter für EN-Manometer 1/4 A4	44
7	Manometer MA	47

Filterregelventile MS12-LFR, Baureihe MS

FESTO

Typenschlüssel

MS 12 - LFR - G - D7 - C U V - LD - AS

Baureihe

MS	Wartungseinheit Standard
----	--------------------------

Baugröße

12	Rastermaß 124 mm
----	------------------

Wartungsfunktion

LFR	Filterregelventil
-----	-------------------

Anschlussgröße

G	Modul ohne Anschlussgewinde, ohne Anschlussplatte Anschlussplatten → Zubehör
---	---

Druckregelbereich

D7	Druckregelbereich 0,5 ... 12 bar
----	----------------------------------

Filterfeinheit

C	5 µm
E	40 µm

Schalenschutz

U	Metallschale
---	--------------

Kondensatablass

V	Vollautomatisch
---	-----------------

Drehknopf

LD	Langer Drehknopf
----	------------------

Abschließbarkeit

AS	Drehknopf mit Arretierung, mit Zubehör schließbar
----	---

Weitere Varianten können Sie über den Produktbaukasten bestellen → 44

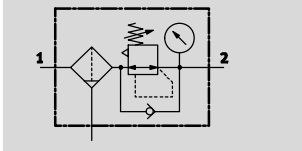
- Anschlussplatten
- Druckregelbereich
- Kondensatablass
- Manometeralternativen
- Alternative Manometerskalierung
- Abschließbarkeit
- Befestigungsart
- Alternative Durchflussrichtung

Filterregelventile MS12-LFR, Baureihe MS

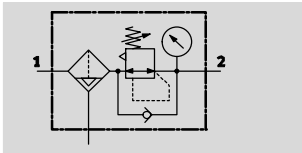
Datenblatt

FESTO

Funktion
Kondensatablass
manuell drehend
mit Manometer



Kondensatablass
vollautomatisch
mit Manometer



- - Durchfluss
11000 ... 17000 l/min
- - Temperaturbereich
-10 ... +60 °C
- - Betriebsdruck
0,8 ... 20 bar
- - www.festo.com

Verschleißteilsätze
→ 43



In diesem Gerät sind Filter und Druckregelventil zu einer Einheit zusammengefasst. Der Sinterfilter mit Wasserabscheider befreit die Druckluft von Schmutz, Rohrsinter, Rost und Kondenswasser.

- Gute Regelcharakteristik mit kleiner Hysterese und Primärdruckkompensation
- Gute Partikel- und Kondensatabscheidung
- Hoher Durchfluss
- Vorgesteuertes Membranregelventil ohne Eigenluftverbrauch
- Drei Druckregelbereiche:
0,3 ... 7 bar, 0,5 ... 12 bar und 0,5 ... 16 bar
- Manometeranschluss für variablen Einbau
- Wahlweise mit manuellem, vollautomatischem oder vollautomatischem, elektrisch gesteuertem Kondensatablass
- Betätigungssicherung zum Schutz der Einstellwerte vor Verstellung
- Filtereinsätze wahlweise mit 5 µm oder 40 µm
- Neue Filterpatronen → 46

Allgemeine Technische Daten		
Pneumatischer Anschluss 1, 2	Anschlussplatte AG...	G1, G1¼, G1½ oder G2
	Modul ohne Anschlussgewinde/-platte G	–
Konstruktiver Aufbau		Filterregler mit/ohne Manometer
		Sinterfilter mit Zentrifugalabscheider
		vorgesteuertes Membranregelventil
Reglerfunktion		Ausgangsdruck konstant, mit Vordruckkompensation, mit Sekundärentlüftung
Befestigungsart		mit Zubehör
		Leitungseinbau
Einbaulage		senkrecht ±5°
Filterfeinheit [µm]		5
		40
Luftreinheitsklasse am Ausgang		Druckluft nach ISO 8573-1:2010 [6:4:4] (Filterfeinheit 5 µm)
		Druckluft nach ISO 8573-1:2010 [7:4:4] (Filterfeinheit 40 µm)
Schalenschutz		integriert als Metallschale
Kondensatablass		manuell drehend
		vollautomatisch
		vollautomatisch, elektrisch gesteuert
Betätigungssicherung		Drehknopf mit Arretierung
		Drehknopf mit Arretierung, mit Zubehör schließbar
		Drehknopf mit integriertem Schloss
Druckregelbereich	D6 [bar]	0,3 ... 7
	D7 [bar]	0,5 ... 12
	D8 [bar]	0,5 ... 16
Max. Druckhysterese [bar]		0,4
Druckanzeige		mit Manometer
Max. Kondensatmenge [cm ³]		400

– Hinweis: Dieses Produkt entspricht ISO 1179-1 und ISO 228-1.

Filterregelventile MS12-LFR, Baureihe MS

Datenblatt

Normalnennendurchfluss $q_{nN}^{1)}$ [l/min]					
Pneumatischer Anschluss		G1	G1¼	G1½	G2
Filterfeinheit	5 µm	11000	11500	12000	14000
	40 µm	12000	12500	13000	17000

1) Abhängig von gewählter Anschlussplatte, muss als Zubehör separat bestellt werden → Internet: ms12-ag
Gemessen bei $p_1 = 10$ bar und $p_2 = 6$ bar, $\Delta p = 0,5$ bar

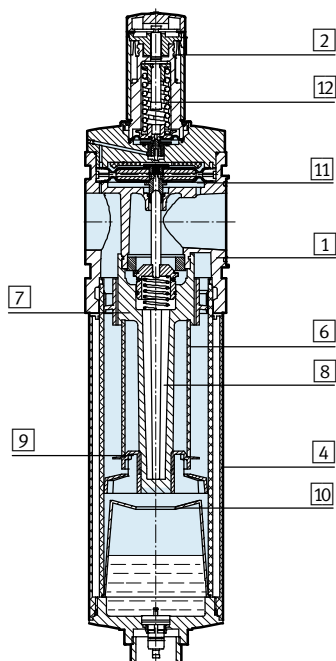
Betriebs- und Umweltbedingungen			
Kondensatablass	manuell drehend M	vollautomatisch V	vollautomatisch, elektrisch ge- steuert E2/E3/E4
Betriebsdruck [bar]	0,8 ... 20	2 ... 12	0,8 ... 16
Betriebsmedium	Druckluft nach ISO 8573-1:2010 [-:4:-]	Druckluft nach ISO 8573-1:2010 [7:4:-]	Druckluft nach ISO 8573-1:2010 [-:4:-]
	Inerte Gase		
Umgebungstemperatur [°C]	-10 ... +60	+5 ... +60	+1 ... +60
Mediumtemperatur [°C]	-10 ... +60	+5 ... +60	+1 ... +60
Lagertemperatur [°C]	-10 ... +60	-10 ... +60	+1 ... +60
Korrosionsbeständigkeit KBK ¹⁾	2		

1) Korrosionsbeständigkeitsklasse KBK 2 nach Festo Norm FN 940070
Mäßige Korrosionsbeanspruchung. Innenraumanwendung bei der Kondensation auftreten darf. Außenliegende sichtbare Teile mit vorrangig dekorativer Anforderung an die Oberfläche, die in direktem Kontakt zur umgebenden industriellen Atmosphäre stehen.

Gewichte [g]		
Drehknopf	ohne integriertem Schloss E11	mit integriertem Schloss E11
Filterregelventil mit Metallschale U	7000	7300
Filterregelventil mit Metallschale U und Kondensatablass vollautomatisch, elektrisch gesteuert E2/E3/E4	7700	8000

Werkstoffe

Funktionsschnitt



Filterregelventil		
1	Gehäuse	Aluminium-Druckguss
2	Drehknopf	PA
	Drehknopf mit integriertem Schloss E11	Aluminium
4	Metallschale	Aluminium-Knetlegierung
6	Filterelement	Sinterbronze
7	Drallscheibe	POM
8	Filterträger	POM
9	Trennteller	POM
10	Beruhigungsscheibe	POM
11	Membran	NBR
12	Feder	Stahl
-	Dichtungen	NBR

Filterregelventile MS12-LFR, Baureihe MS

Datenblatt

FESTO

Normaldurchfluss q_n in Abhängigkeit vom Ausgangsdruck p_2

Filterfeinheit $40\ \mu\text{m}$

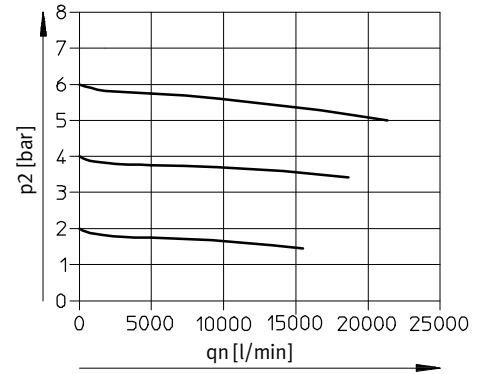
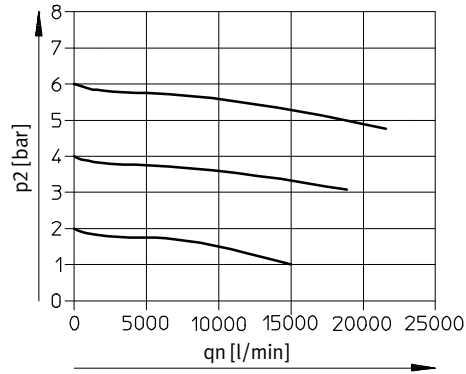
mit Anschlussplatte MS12-AGF

Pneumatischer Anschluss G1

mit Anschlussplatte MS12-AGG

Pneumatischer Anschluss G1¼

Eingangsdruck $p_1 = 10\ \text{bar}$



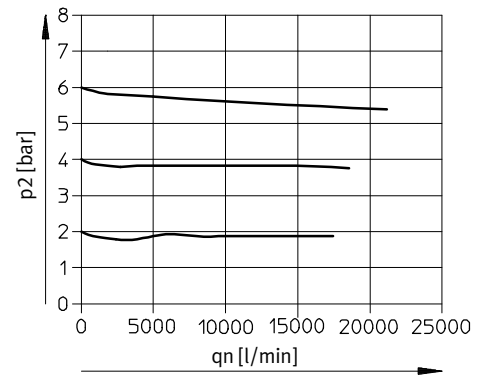
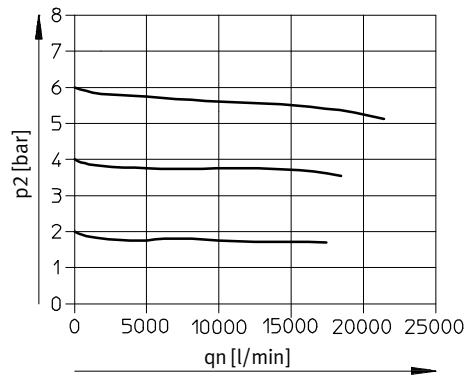
mit Anschlussplatte MS12-AGH

Pneumatischer Anschluss G1½

mit Anschlussplatte MS12-AGI

Pneumatischer Anschluss G2

Eingangsdruck $p_1 = 10\ \text{bar}$



Filterregelventile MS12-LFR, Baureihe MS

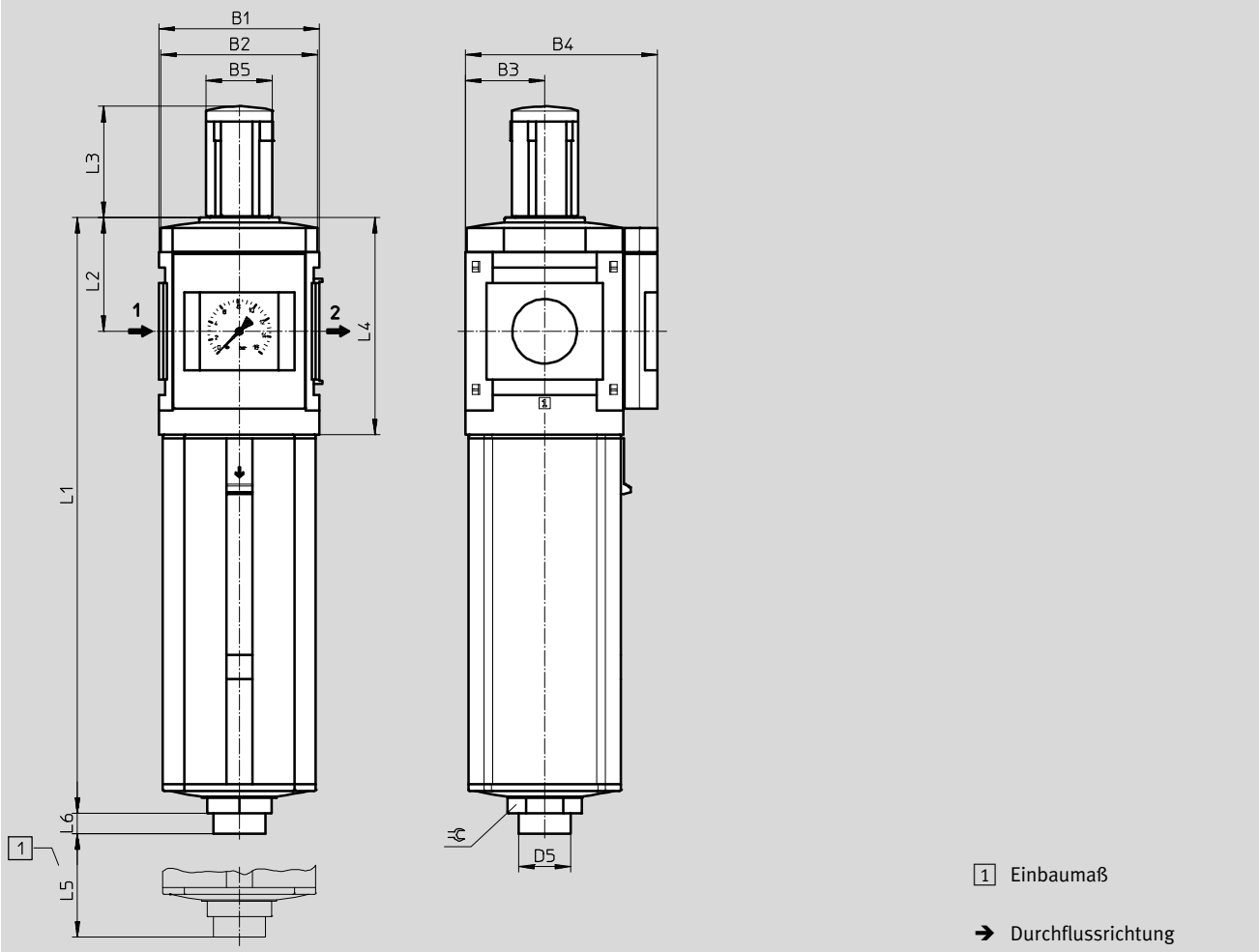
Datenblatt

FESTO

Abmessungen

Download CAD-Daten → www.festo.com

integriertes Manometer, Anzeigeeinheit [bar], Drehknopf lang mit Arretierung



Typ	B1	B2	B3	B4	B5	D5 Ø	L1	L2	L3	L4	L5	L6
MS12-LFR-...-LD	124	122	61	148	52	40	460	88	86	168	250	16

Filterregelventile MS12-LFR, Baureihe MS

Datenblatt

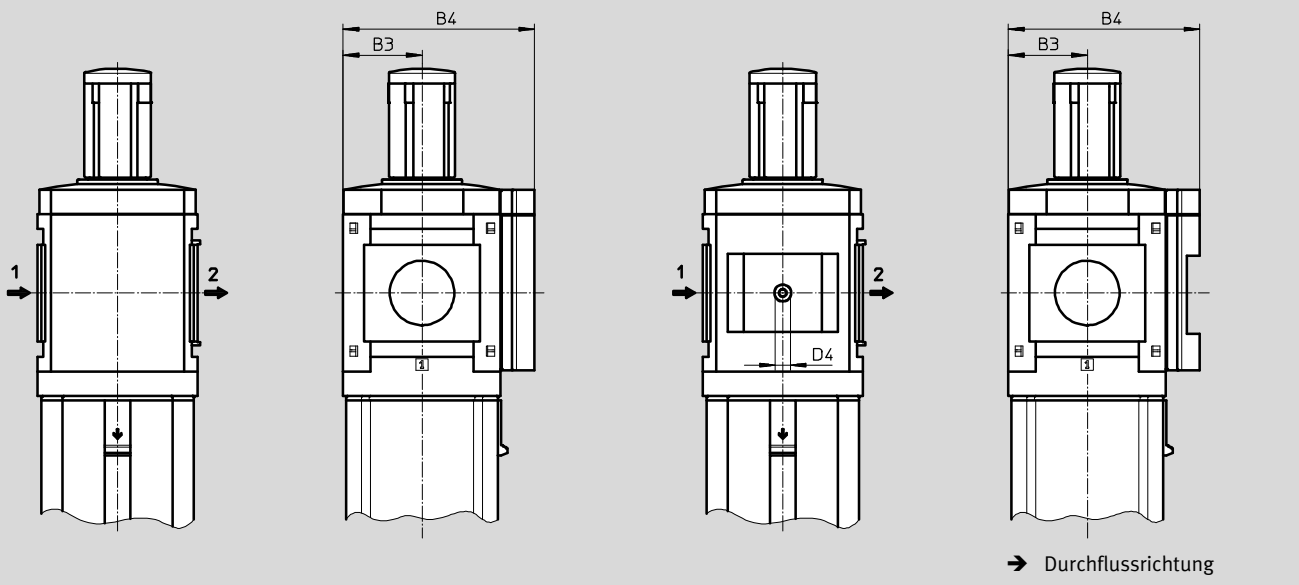
FESTO

Abmessungen – Manometeralternativen

Download CAD-Daten → www.festo.com

Verschlussblende VS

Adapter A4 für EN-Manometer 1/4, ohne Manometer



Typ	B3	B4	D4
MS12-LFR-...-VS	61	148	–
MS12-LFR-...-A4	61	148	G1/4

– Hinweis: Dieses Produkt entspricht ISO 1179-1 und ISO 228-1.

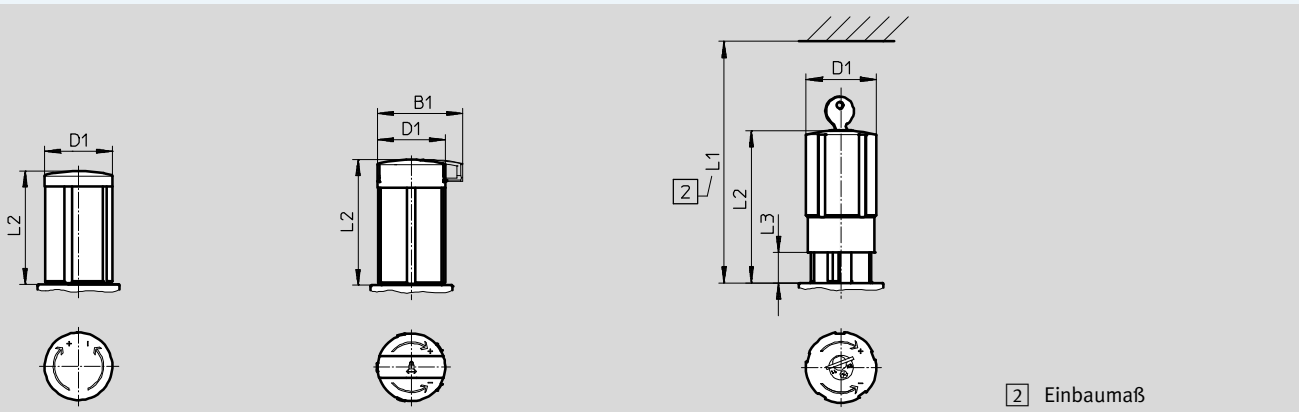
Abmessungen – Drehknopf

Download CAD-Daten → www.festo.com

Drehknopf lang mit Arretierung LD

Drehknopf lang mit Arretierung, mit Zubehör schließbar LD-AS

Drehknopf mit integriertem Schloss E11



Typ	B1	D1	L1	L2	L3
MS12-LFR-...-LD	–	52	–	86	–
MS12-LFR-...-LD-AS	65	52	–	96	–
MS12-LFR-...-E11	–	52	174	114	25

Filterregelventile MS12-LFR, Baureihe MS

Datenblatt

Abmessungen – Kondensatablass Download CAD-Daten → www.festo.com

manuell drehend M

Stecknippel für Kunststoffschlauch PCN-4

vollautomatisch V

Stecknippel für Kunststoffschlauch PCN-4

Typ	L6
MS12-LFR-...-M	11

Typ	L6
MS12-LFR-...-V	13

vollautomatisch, elektrisch gesteuert E2/E3/E4 Datenblätter → Internet: pwea

Kondensatablass PWEA:

- 2 Elektrischer Anschluss: Schraubklemme PG9
- 3 Anschluss 360° schwenkbar für Kunststoffschlauch PUN-H-12x2

Bestellangaben

Druckregelbereich 0,5 ... 12 bar, Metallschale, integriertes Manometer, Anzeigeeinheit [bar], Drehknopf lang mit Arretierung, mit Zubehör schließbar

Baugröße	Kondensatablass	Anschluss	Filterfeinheit 5 µm		Filterfeinheit 40 µm	
			Teile-Nr.	Typ	Teile-Nr.	Typ
MS12	vollautomatisch	G1 ... G2 ¹⁾	537150	MS12-LFR-G-D7-CUV-LD-AS	537149	MS12-LFR-G-D7-EUV-LD-AS

1) Anschlussplatte muss als Zubehör separat bestellt werden → Internet: ms12-ag
 - | - Hinweis: Dieses Produkt entspricht ISO 1179-1 und ISO 228-1.

Bestellangaben – Verschleißteilsätze

Baugröße	Teile-Nr.	Typ
MS12	673586	MS12-LR/LFR

Filterregelventile MS12-LFR, Baureihe MS

Bestellangaben – Produktbaukasten

FESTO

M Mindestangaben →

Baukasten-Nr.	Baureihe	Baugröße	Funktion	Pneumatischer Anschluss	Druckregelbereich	Filterfeinheit	Schale
535022	MS	12	LFR	AGF, AGG, AGH, AGI, G	D6, D7, D8	E, C	U
Bestellbeispiel							
535022	MS	12	- LFR	- AGF	- D6	- C	- U

Bestelltabelle

Rastermaß	[mm]	124	Bedingungen	Code	Eintrag Code
M	Baukasten-Nr.	535022			
	Baureihe	Standard		MS	MS
	Baugröße	12		12	12
	Funktion	Filterregelventil		-LFR	-LFR
	Pneumatischer Anschluss	Anschlussplatte G1		-AGF	
		Anschlussplatte G1¼		-AGG	
		Anschlussplatte G1½		-AGH	
		Anschlussplatte G2		-AGI	
		Modul ohne Anschlussgewinde, ohne Anschlussplatte		-G	
	Druckregelbereich	0,3 ... 7 bar		-D6	
		0,5 ... 12 bar		-D7	
		0,5 ... 16 bar		-D8	
	Filterfeinheit	40 µm		-E	
		5 µm		-C	
↓	Schale	Metallschale		-U	-U

Übertrag Bestellcode

535022	MS	12	- LFR	-	-	-	- U
---------------	-----------	-----------	--------------	----------	----------	----------	------------

Filterregelventile MS12-LFR, Baureihe MS

Bestellangaben – Produktbaukasten

→ <input type="checkbox"/> M							<input type="checkbox"/> Optionen						
Kondensatablass	Manometeralternativen	Alternative Manometerskalierung	Drehknopf	Abschließbarkeit	Befestigungsart	Durchflussrichtung							
M, V, E2, E3, E4	VS, A4	PSI, MPA	LD	AS, E11	WP	Z							
- E2	-	-	- LD	- AS	- WP	- Z							

Bestelltable		Rastermaß [mm]	124	Bedingungen	Code	Eintrag Code
<input type="checkbox"/> M	Kondensatablass	Manuell			-M	
		Vollautomatisch (P1 max. 12 bar)		<input type="checkbox"/> 1	-V	
		Externer vollautomatischer Kondensatablass, elektrisch, 110 V AC, Anschlussklemmen			-E2	
		Externer vollautomatischer Kondensatablass, elektrisch, 230 V AC, Anschlussklemmen			-E3	
		Externer vollautomatischer Kondensatablass, elektrisch, 24 V DC, Anschlussklemmen			-E4	
<input type="checkbox"/> O	Manometeralternativen	Verschlussblende			-VS	
		Adapter für EN-Manometer 1/4, ohne Manometer			-A4	
<input type="checkbox"/> O	Alternative Manometerskalierung	psi		<input type="checkbox"/> 2	-PSI	
		MPa		<input type="checkbox"/> 2	-MPA	
<input type="checkbox"/> O	Drehknopf	Langer Drehknopf		<input type="checkbox"/> 3 <input type="checkbox"/> 4	-LD	
		Abschließbarkeit	Mit Zubehör abschließbar		-AS	
<input type="checkbox"/> O	Abschließbarkeit	Mit integriertem Schloss		<input type="checkbox"/> 3	-E11	
		Befestigungsart	Befestigungswinkel Grundausführung		<input type="checkbox"/> 5	-WP
<input type="checkbox"/> O	Durchflussrichtung	Durchflussrichtung von rechts nach links			-Z	

- 1 **V** Nicht mit Druckregelbereich D8
- 2 **PSI, MPA** Nicht mit Manometeralternativen VS, A4
- 3 **LD, E11** Entweder Drehknopf LD oder Abschließbarkeit E11 muss gewählt werden
- 4 **LD** Nicht mit Abschließbarkeit E11
- 5 **WP** Nur mit Anschlussplatte AGF, AGG, AGH oder AGI

Übertrag Bestellcode

- - - - - - -

Filterregelventile MS-LFR, Baureihe MS

Zubehör

FESTO

Filterpatronen

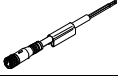




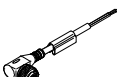
Bestellangaben			
Baugröße	Filterfeinheit [µm]	Teile-Nr.	Typ
MS4	5 (Farbe: blau)	534501	MS4-LFP-C
	40 (Farbe: weiß)	534502	MS4-LFP-E
MS6	5 (Farbe: blau)	534499	MS6-LFP-C
	40 (Farbe: weiß)	534500	MS6-LFP-E
MS9	5	570309	MS9-LFP-C
	40	570310	MS9-LFP-E
MS12	5	537143	MS12-LFP-C
	40	537144	MS12-LFP-E


Filterregelventile MS-LFR, Baureihe MS

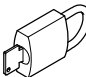
Zubehör

FESTO

Bestellangaben – Verbindungsleitung NEBU-M8				Datenblätter → Internet: nebu	
	Elektrischer Anschluss	Anzahl Adern	Kabellänge [m]	Teile-Nr.	Typ
	M8x1, Dose gerade	3	2,5	541333	NEBU-M8G3-K-2.5-LE3
			5	541334	NEBU-M8G3-K-5-LE3
	M8x1, Dose gewinkelt	3	2,5	541338	NEBU-M8W3-K-2.5-LE3
			5	541341	NEBU-M8W3-K-5-LE3

Bestellangaben – Verbindungsleitung NEBU-M12				Datenblätter → Internet: nebu	
	Elektrischer Anschluss	Anzahl Adern	Kabellänge [m]	Teile-Nr.	Typ
	M12x1, Dose gerade	4	2,5	550326	NEBU-M12G5-K-2.5-LE4
			5	541328	NEBU-M12G5-K-5-LE4
	M12x1, Dose gewinkelt	4	2,5	550325	NEBU-M12W5-K-2.5-LE4
			5	541329	NEBU-M12W5-K-5-LE4

Bestellangaben – Manometer MA					
	Nenngröße	Pneumatischer Anschluss	Anzeigebereich		Teile-Nr. Typ
			[bar]	[psi]	
	Manometer MA, DIN EN 837-1				Datenblätter → Internet: ma
	40	R $\frac{1}{4}$	0 ... 16	0 ... 232	187080 MA-40-16-R$\frac{1}{4}$-EN
		G $\frac{1}{4}$	0 ... 16	0 ... 232	183901 MA-40-16-G$\frac{1}{4}$-EN
	Manometer MA, DIN EN 837-1, mit Rot/Grün-Bereich				Datenblätter → Internet: ma
40	R $\frac{1}{8}$	0 ... 16	–	525726 MA-40-16-R$\frac{1}{8}$-E-RG	
50	R $\frac{1}{4}$	0 ... 16	–	525729 MA-50-16-R$\frac{1}{4}$-E-RG	

Bestellangaben – Bügelschloss LRVS-D		
	Gewicht [g]	Teile-Nr. Typ
	120	193786 LRVS-D