

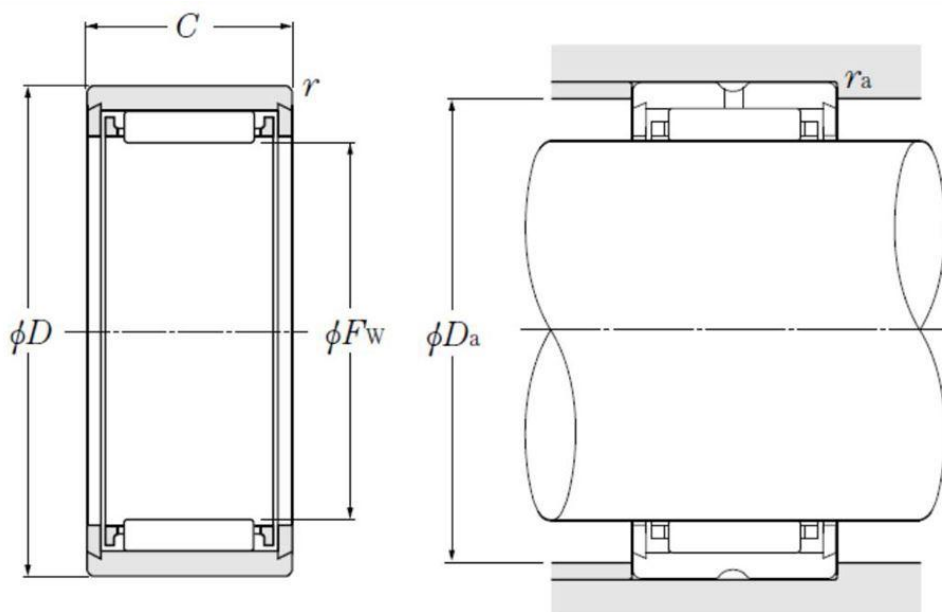
Données techniques

NK9/12T2

Roulement à aiguilles bague massive sans bague intérieure

Roulement à aiguilles, bague massive, sans bague intérieure, segments latéraux

VISUEL(S)



DEFINITION TECHNIQUE

Marque	NTN
Fw - Cote sous rouleaux	9 mm
D - Diamètre Extérieur	16 mm
C - Largeur du roulement, douille ou bague extérieure	12 mm
rs - Rayon mini de Raccordement	0,3 mm
Trou de graissage sur bague extérieure	Oui/Yes
k - Diamètre trou	2 mm
Classe de Jeu Radial	CN



NTN Europe

1 rue des Usines · BP 2017 · 74010 Annecy Cedex · France · Tel. +33 (0)4 50 65 30 00
 S.A. au capital de 322 639 919 € · RCS ANNECY B 325 821 072 · Id. Fiscale : FR 48 325 821 072
 SIRET 325 821 072 00015 · Code APE 2815 Z · Code NACE 28.15

NK9/12T2

Roulement à aiguilles bague massive sans bague intérieure

DEFINITION TECHNIQUE

Classe de précision	P0
Masse	0,01 kg

PERFORMANCE PRODUIT

Cr - Capacité charge dynamique	4550000 mN
C0r - Capacité charge statique	5000000 mN
N lim - Vitesse limite Lubrification graisse	120000 °/s
N lim - Vitesse limite Lubrification huile	180000 °/s
Tmin - Température mini de Fonctionnement	253,15 °K
Tmax - Température max de Fonctionnement	373,15 °K

DIMENSIONS D'INSTALLATION

Da max - Diamètre max épaulement BE	10,5 mm
ras max - Rayon max raccordement arbre & logement	0,3 mm



NTN Europe

1 rue des Usines · BP 2017 · 74010 Annecy Cedex · France · Tel. +33 (0)4 50 65 30 00
S.A. au capital de 322 639 919 € · RCS ANNECY B 325 821 072 · Id. Fiscale : FR 48 325 821 072
SIRET 325 821 072 00015 · Code APE 2815 Z · Code NACE 28.15