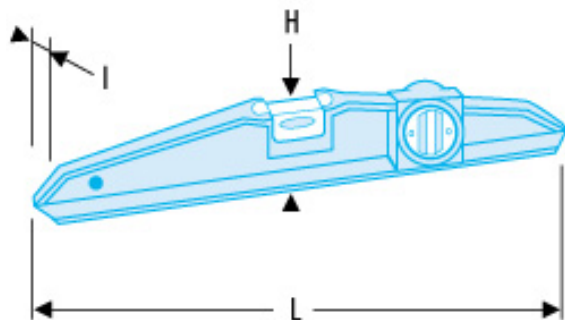


## 307B Niveaux standards

w DIN 877.

- En position inverse, précision 0,75 mm/m.
- Corps massif en alliage léger, moulé sous pression.
- Revêtement de protection par poudrage électrostatique.



F	L mm	H mm	l mm	D g
307B.25	250	45	22	200
307B.40	400	50	23	420
307B.60	600	50	23	680