



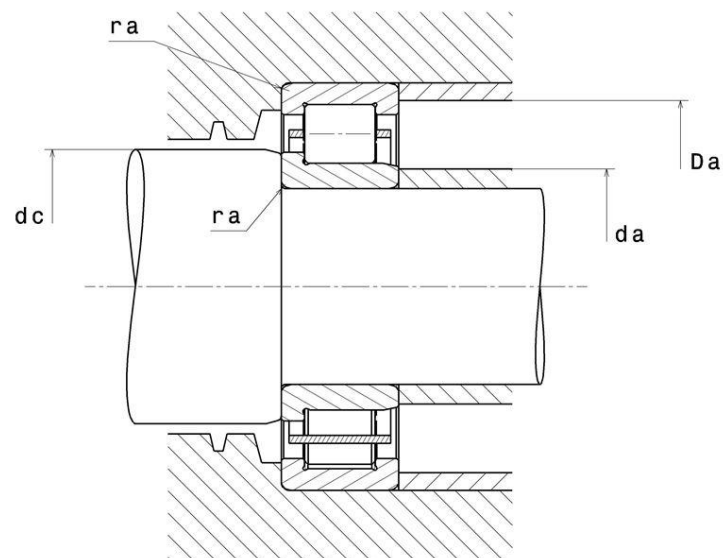
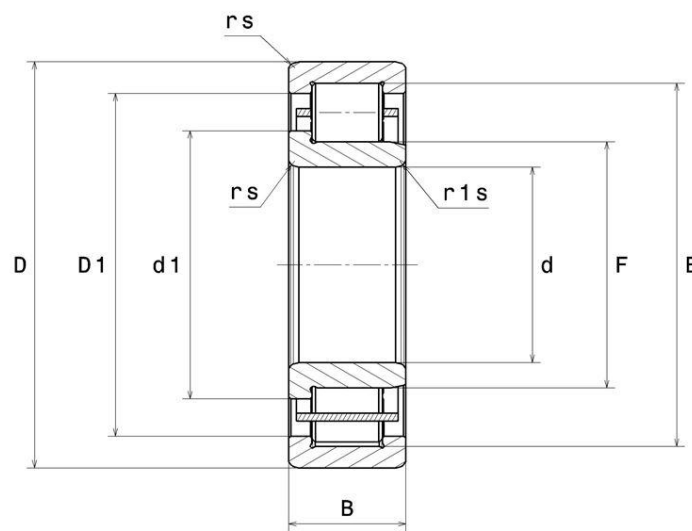
Données techniques

NJ224

Roulements à rouleaux cylindriques à 1 rangée

Roulement à 1 rangée de rouleaux cylindriques, pour charges axiales dans un sens, dissociable, cage tôle

VISUEL(S)



DEFINITION TECHNIQUE

| | |
|---|----------|
| Marque | NTN |
| d - Diamètre Intérieur | 120 mm |
| D - Diamètre Extérieur | 215 mm |
| B - Largeur du roulement ou de la bague intérieure | 40 mm |
| E - Cote sur rouleaux | 191,5 mm |
| F - Cote sous Rouleaux | 143,5 mm |
| d1 - Diamètre extérieur épaulement BI | 153 mm |
| rs - Rayon mini de Raccordement | 2,1 mm |
| r1s - Rayon mini de Raccordement | 2,1 mm |
| Classe de Jeu Radial | CN |
| Masse | 6,015 kg |

PERFORMANCE PRODUIT

| | |
|---|--------------|
| C - Capacité charge dynamique | 288000000 mN |
| C0 - Capacité Charge Statique | 320000000 mN |
| Cu - Charge limite à la fatigue | 33500000 mN |
| N lim - Vitesse limite Lubrification huile | 22200 °/s |
| N lim - Vitesse limite Lubrification graisse | 19200 °/s |
| Tmin - Température mini de Fonctionnement | 233,15 °K |
| Tmax - Température max de Fonctionnement | 393,15 °K |

DIMENSIONS D'INSTALLATION

| | |
|---|--------|
| da min - Diamètre mini épaulement BI | 131 mm |
| da max - Diamètre max épaulement petite face | 141 mm |
| dc min - Diamètre de passage mini BI | 156 mm |



DIMENSIONS D'INSTALLATION

| | |
|--|--------|
| Da max - Diamètre max épaulement BE | 204 mm |
| ra max - Rayon max de raccordement | 2 mm |

INDUSTRIE - COEFFICIENT DE CALCUL

Charge radiale dynamique équivalente

$$P = Fr$$

Charge radiale statique équivalente

$$Po = Fr$$

