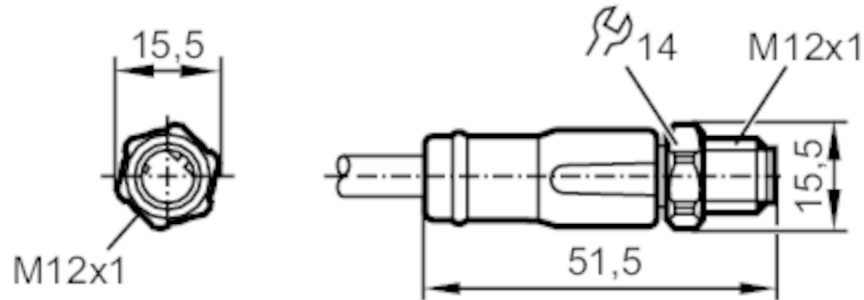


EVF520



Câble avec prise mâle

ASTGN040VAS0010R04



Application

Caractéristique spécifique	Sans silicone; Sans halogène; contacts dorés; câble blindé; Aptitude pour des câbles en mouvement
Version	câble Ethernet, codage D
Application	Industrial Ethernet; CAT5/CAT5e; 100 Mbit/s; zones aseptiques et humides dans l'industrie agroalimentaire
Sans silicone	oui

Données électriques

Tension d'alimentation [V]	30 AC / 60 DC
Classe de protection	III
Courant de sortie total [A]	4
Courant de sortie total (UL) [A]	1,66

Conditions d'utilisation

Température ambiante [°C]	-25...100
Remarque sur la température ambiante	cRUus: ...65 °C
Température ambiante en mouvement [°C]	0...80
Remarque sur la température ambiante (en mouvement)	cRUus: ...65 °C
Indice de protection	IP 65; IP 67; IP 68; IP 69K

Données mécaniques

Poids [g]	654,2
Dimensions [mm]	15,5 x 15,5 x 51,5
Matière du corps	PP, Sans halogène

EVF520



Câble avec prise mâle

ASTGN040VAS0010R04

Matière écrou moleté	inox (1.4404 / 316L)	
Aptitude pour des câbles en mouvement	oui	
Aptitude pour des câbles en mouvement	rayon de courbure en cas de pose flexible	min. 15 x diamètre du câble
	vitesse de passage	max. 3,3 m/s pour une longueur de passage horizontale et une accélération max. de 5 m/s ²
	cycles de courbure	> 1 Mio.
	sollicitation de torsion	± 180 °/m

Remarques

Unité d'emballage 1 pièces

Raccordement électrique - connecteur

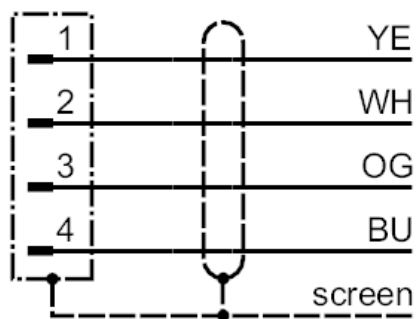
Connecteur: 1 x M12, droit; codage: D; Corps: PP, Sans halogène; Verrouillage: inox (1.4404 / 316L); Contacts: doré; Couple de serrage: 0,6...1,2 Nm; Prolongateur blindé: blindage raccordé



Raccordement électrique

Câble: 10 m, MPPE, Sans halogène, gris, Ø 6,5 mm, blindé; PROFINET Type C; 4 x 0,34 mm² (7 x Ø 0,25 mm)

Raccordement



Couleurs des fils conducteurs :

BU = bleu
OG = orange
WH = blanc
YE = jaune