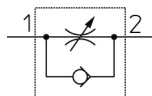


Coudé - AS*2*1FG-A AS1201FG-M5-06A

Fiche technique

General series information

- Acier inox 303
- Orifice: M5, 10-32 UNF, 1/8, 1/4, 3/8, 1/2
- Diam. ext. du tube utilisable: Ø 2 à Ø 16 mm et Ø 1/8" à Ø 1/2"
- Plage de pression d'utilisation: 0.1 à 1 MPa.

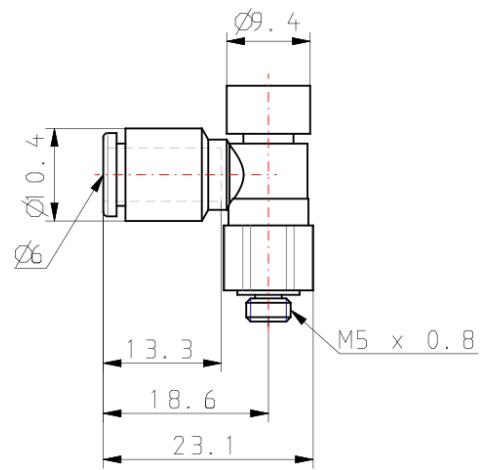
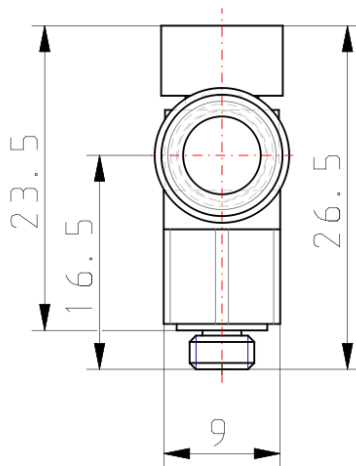


Clapet antiretour, régulateur de débit
unidirectionnel, réglable

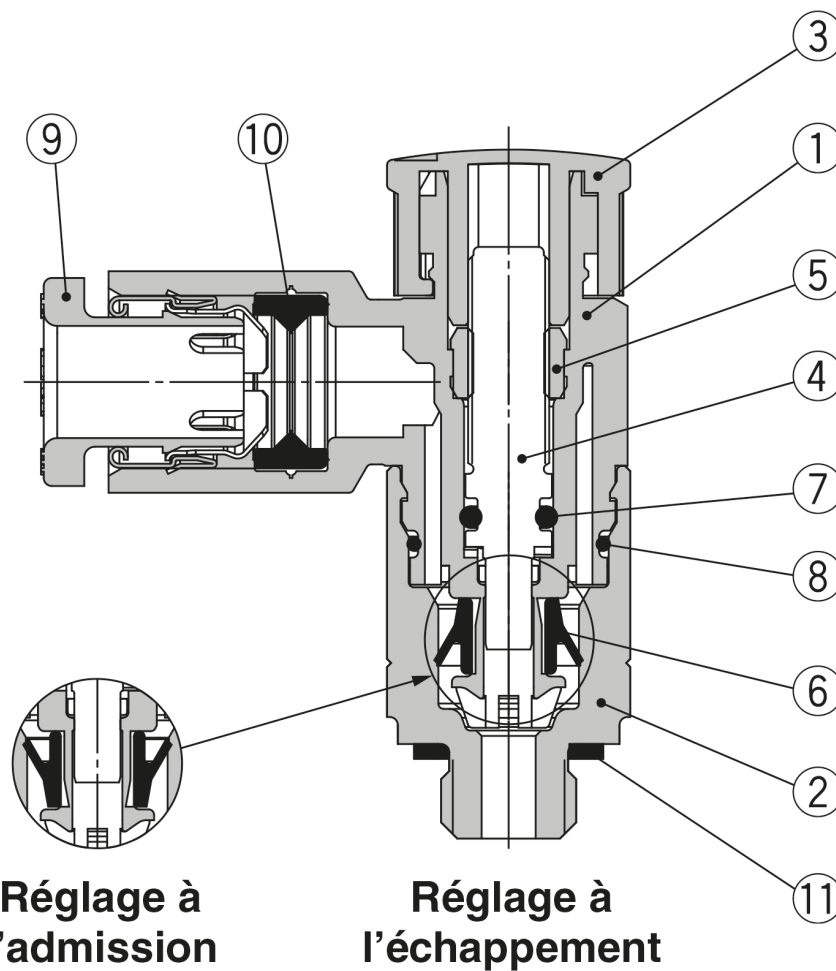
Spécifications standards

| | |
|---------------------------------|---|
| Série salle blanche | Sans |
| Taille du corps | 1 (M5x0.8, 10-32UNF) |
| Type | 2 (Coudé) |
| Type de Réglage | 0 (Réglage à l'échappement) |
| Taraudage | R (ou Filetage M) |
| Orifice | M5 (M5x0.8) |
| Diam. ext. du tube applicable | 06 (ø6) |
| Joint | Sans préteflonné |
| Exécutions spéciales | Sans |
| Pression du fluide | Air |
| Pression maximale d'utilisation | 1 MPa |
| Pression minimale d'utilisation | 0.1 MPa |
| Pression d'épreuve | 1.5 MPa |
| Température ambiante max. | 60 °C |
| Température ambiante min. | -5 °C |
| Matériau de tube compatible | Nylon, polyamide souple, polyuréthane, FEP, PFA |
| Poids | 0.007 Kg |

Dimensions



Constructions



Nomenclature

| N° | Description | Matière | Note |
|-----------|----------------------|------------------|------|
| 1 | Corps A | PBT | |
| 2 | Corps B | Acier inoxydable | |
| 3 | Molette | POM | |
| 4 | Vis | PBT | |
| 5 | Entretoise | Acier inoxydable | |
| 6 | Joint en U | HNBR | |
| 7 | Joint torique | NBR | |
| 8 | Joint torique | NBR | |
| 9 | Raccord | — | |
| 10 | Joint | NBR | |
| 11 | Joint | NBR/acier inox | |

Information supplémentaire

Catalogue

[AS-1F_FG-A-D_FR.pdf](#)