

Steuer- und Sicherheits- bzw. Trenntransformator STEU 2500/23



Vorteile

Doppeleingangsspannung 230 und 400 Vac
Sehr gutes Einschaltverhalten durch verringerte Einschaltströme
Hohe Leistung pro Volumen durch kompakten Aufbau
Primärseitig ± 15 V Anzapfungen zur Spannungsanpassung
Sehr guter Korrosionsschutz und geringe Geräuschentwicklung durch Vakuumimprägnierung BLOCKIMPEX
Kurze Verdrahtungszeit durch Federkraftklemmen
Berührungsgeschützte Anschlussklemmen nach UVV BGV A3
Einfache Befestigung durch robuste Metallfußplatte mit Langlöchern
Bis 250 VA mit Kombifußplatte für Schraub- und Tragschienenmontage

Anwendungen

Als Steuertransformator nach EN 61558-2-2 zur elektrischen Trennung der Ein- und Ausgangsseite. Durch die Konstruktion ist der Transformator zur Versorgung von Steuerungen entsprechend VDE 0113 ausgelegt.

Als Trenntransformator zur sicheren elektrischen Trennung der Ein- und Ausgangsseite. Der Transformator kann für den Aufbau der Schutzmaßnahme Schutztrennung entsprechend VDE 0100 eingesetzt werden.

Als Sicherheitstransformator zur sicheren elektrischen Trennung der Ein- und Ausgangsseite. Durch die Begrenzung der Ausgangsspannung ist der Transformator für den Aufbau von SELV sowie PELV Stromkreisen geeignet.

Normen



Steuertransformator
nach: VDE 0570 Teil 2-2, DIN EN 61558-2-2, EN 61558-2-2, IEC 61558-2-2,
UL 5085-1/-2, CSA 22.2 No.66
Trenntransformator
nach: VDE 0570 Teil 2-4, DIN EN 61558-2-4, EN 61558-2-4, IEC 61558-2-4,
UL 5085-1/-2, CSA 22.2 No.66

Zulassungen



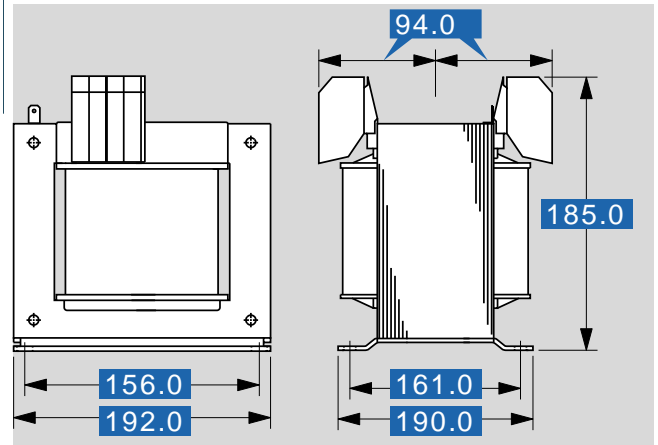
UL 5085-1/-2, CSA 22.2 No.66



Steuer- und Sicherheits- bzw. Trenntransformator STEU 2500/23

Typ		STEU 2500/23
Elektrische Daten	Eingangsdaten	
	Bemessungseingangsspannung	230/400 Vac
	Anzapfungen Eingang	±15 V
	Bemessungsfrequenz	50 - 60 Hz
	Ausgangsdaten	
	Bemessungsausgangsspannung	2 x 115 Vac
	Bemessungsleistung VDE (DB cos phi=1)	2500 VA
	Bemessungsleistung VDE (KB cos phi=0,5)	12400 VA
	Leerlaufspannung (ca. x Faktor)	1,02
	Wirkungsgrad	94 %
	Normen	
	Klassifizierung	Steuer- und Trenntransformator
	Zulassungen	
	Approbationen	cURus
	Umwelt	
	Umgebungstemperatur max.	40 °C
	Kühlungsart	Selbstkühlung
	Sicherheit und Schutz	
	Bauart	offen
Isolierstoffklasse	VDE-B, UL=class 130	
Schutzart	IP 00	
Schutzklasse (vorbereitet)	I	
Kurzschlussfestigkeit	nicht kurzschlussfest	
PRI Absicherungsempf. d. Schutzschalters mit Auslösekennlinie typ. 20 x Innwert bez. auf den Einstellwert)		
Einstellbereich 230 ±15 Vac	10,00 - 16,00 A	
Einstellwert 230 ±15 Vac	11,20 A	
Einstellbereich 400 ±15 Vac	6,30 - 10,00 A	
Einstellwert 400 ±15 Vac	6,50 A	
Bestelldaten		
Bestellnummer	STEU 2500/23	

Typ		STEU 2500/23
Mechanische Daten	Anschluss und Montage	
	Anschlüsse	Federkraftklemme, PE 6,3 x 0,8
	Befestigung	Fußplatte
	Befestigungsschrauben	M8
	Maße und Gewichte	
Gewicht	26,10 kg	



Änderungen vorbehalten.