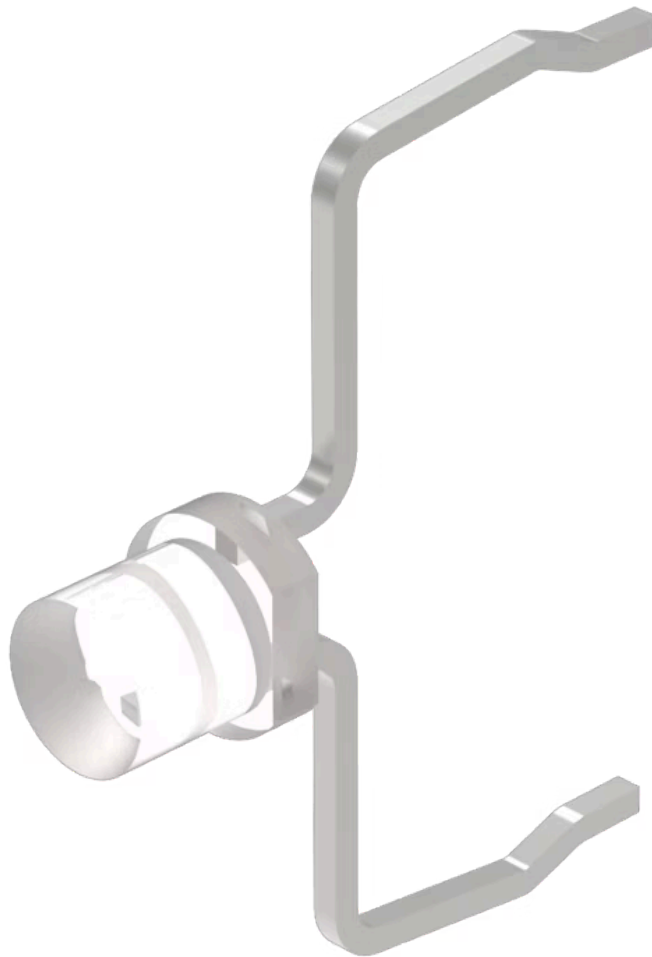


单
LED

分销方
Rs-online



10-
2603.3178S



<https://rs-online.eao.com/component/10-2603.3...>

您的产品:



10-2603.3178S 单LED

操作

发光颜色: 白色

电气特性

工作电压: 2 - 6 V DC

光亮度: 500 mcd

机械特性

重量: 0 kg

证书

REACH: REACH compliant

RoHS: RoHS compliant

其他

简述: 单LED, T1双针, 白色, 2 - 6 V DC

照明种类: 单LED

提示: 客户定制项目, 客户必须决定LED使用哪种串联电阻
发光二极管制造过程引起的亮度和波长变化可能会导致与照明度有关的细微差异。

接线图:



组件布局:

