

44 CE - CASSETTE DA PARETE IN GW PLAST® 75; GWT 650°C PER DERIVAZIONI ORDINARIE

CARATTERISTICHE TECNICHE

Normativa: EN 60670-1 (CEI 23-48); EN 60670-22 (23-94)

Grado: IP 44; IP 55; IP 56

Protezione contro i contatti indiretti: doppio isolamento - □ (•)

Temperatura di installazione: Max +60°C Min -25°C

Materiale: tecnopolimero GW PLAST 75, versioni con pareti lisce Halogen Free secondo EN 60754-2 (CEI EN 50267-2-2)

Resistenza agli urti: IK 07 (cassetta IP 44) IK 08 (cassetta IP 55 e IP 56)

Resistenza al calore: termopressione con biglia 85°C

Resistenza al calore anormale e al fuoco: Glow wire test 650°C

(•) Isolamento completo secondo Norma EN 61140, ottenibile mediante tappi coprivite GW 44 622 o GW 44 623 o staffe di fissaggio GW 44 621 in materiale isolante.
Coppia serraggio viti coperchi 44 CE: 1 Nm per cassette con dim. BxH (mm) 100x100 e 120x80; 1,2 Nm per cassette con dim. BxH (mm) 150x110; 1,8 Nm per cassette con dim. BxH (mm) da 190x140 a 460x380.

COMPORAMENTO AGLI AGENTI CHIMICI ED ATMOSFERICI

Soluzione salina	Acidi		Basi		Solventi				Olio minerale	Raggi UV
	Concentrati	Diluiti	Concentrate	Diluite	Esano	Benzolo	Acetone	Alcool etilico		
Resistente	Resistenza limitata	Resistente	Resistente	Resistente	Resistenza limitata	Non resistente	Non resistente	Resistenza limitata	Resistenza limitata	Resistenza limitata

44 CE - CASSETTE DA PARETE IN GW PLAST® 75; GWT 960°C PER IMPIEGHI SPECIALI

CARATTERISTICHE TECNICHE

Normativa: EN 60670-1 (CEI 23-48); EN 60670-22 (23-94)

Grado: IP 44; IP 55; IP 56

Protezione contro i contatti indiretti: doppio isolamento - □ (•)

Temperatura di installazione: Max +60°C Min -25°C

Materiale: tecnopolimero GW PLAST 75

Resistenza agli urti: IK 07 (cassetta IP 44); IK 08 (cassetta IP 55 e IP 56)

Resistenza al calore: termopressione con biglia 85°C (**)

Resistenza al calore anormale e al fuoco: Glow wire test 960°C

(•) Isolamento completo secondo Norma EN 61140, ottenibile mediante tappi coprivite GW 44 622 o GW 44 623 o staffe di fissaggio GW 44 621 in materiale isolante.
Coppia serraggio viti coperchi 44 CE: 1 Nm per cassette con dim. BxH (mm) 100x100 e 120x80; 1,2 Nm per cassette con dim. BxH (mm) 150x110; 1,8 Nm per cassette con dim. BxH (mm) da 190x140 a 460x380.

(**) per cassette GW44051R; GW44053R; GW44054R, GW44056R, GW440276C e GW440277C termopressione con biglia = 75°C

COMPORAMENTO AGLI AGENTI CHIMICI ED ATMOSFERICI

Soluzione salina	Acidi		Basi		Solventi				Olio minerale	Raggi UV
	Concentrati	Diluiti	Concentrate	Diluite	Esano	Benzolo	Acetone	Alcool etilico		
Resistente	Resistenza limitata	Resistente	Resistente	Resistente	Resistenza limitata	Non resistente	Non resistente	Resistenza limitata	Resistenza limitata	Resistenza limitata

44 CE - CASSETTE DA PARETE IN GW PLAST® 120, GWT 650°C PER IMPIEGHI INDUSTRIALI

CARATTERISTICHE TECNICHE

Normativa: EN 60670-1 (CEI 23-48); EN 60670-22 (23-94)

Grado: IP 56

Protezione contro i contatti indiretti: doppio isolamento - □ (•)

Temperatura di installazione: Max +60°C Min -25°C

Materiale: tecnopolimero GW PLAST 120, Halogen Free secondo EN 60754-2 (CEI EN 50267-2-2)

Resistenza agli urti: IK 08

Resistenza al calore: termopressione con biglia 110°C

Resistenza al calore anormale e al fuoco: Glow wire test 650°C

(•) Isolamento completo secondo Norma EN 61140, ottenibile mediante tappi coprivite GW 44 622 o GW 44 623 o staffe di fissaggio GW 44 621 in materiale isolante.

Coppia serraggio viti coperchi 44 CE: 1 Nm per cassette con dim. BxH (mm) 100x100 e 120x80; 1,2 Nm per cassette con dim. BxH (mm) 150x110; 1,8 Nm per cassette con dim. BxH (mm) da 190x140 a 460x380.

COMPORTEMENTO AGLI AGENTI CHIMICI ED ATMOSFERICI

Soluzione salina	Acidi		Basi		Solventi				Olio minerale	Raggi UV
	Concentrati	Diluiti	Concentrate	Diluite	Esano	Benzolo	Acetone	Alcool etilico		
Resistente	Non resistente	Resistenza limitata	Non resistente	Resistenza limitata	Resistenza limitata	Non resistente	Non resistente	Resistenza limitata	Resistenza limitata	Resistenza limitata

Realizzazione connessioni ingresso passacavi

INSERIMENTO CAVI

Al fine di realizzare correttamente l'introduzione dei CAVI nell'apposita sede dedicata del passacavo, è necessario che:

1. Il cavo venga intestato con taglio obliquo sul lato destinato all'inserimento nel passacavo



2. Nella zona centrale del passacavo, dedicata all'ingresso cavi, effettuare mediante utensile (es. cacciavite), una foratura di dimensione:

Diametro Guaina Esterna Cavo	Dimensione apertura per ingresso cavo
4÷7 mm	3,5 mm
>7÷9 mm	6 mm
>9÷13mm	8 mm
>13÷14mm	9 mm

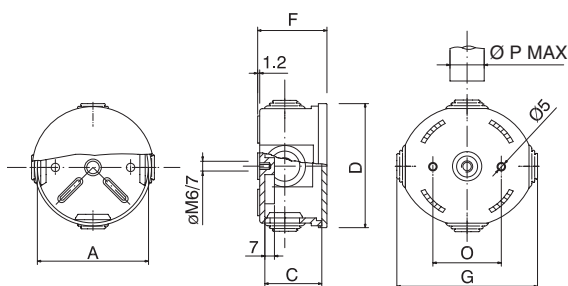
INSERIMENTO TUBI

Al fine di realizzare correttamente l'introduzione dei TUBI nelle apposite sezioni di cui si compone il passacavo, è necessario:

1. Eliminare completamente la sezione del passacavo destinato ad alloggiare il tubo mediante taglio con cutter.
2. Eliminare eventuali residui di taglio dal tubo prima di inserirlo nel passacavo

Tablee dimensionali

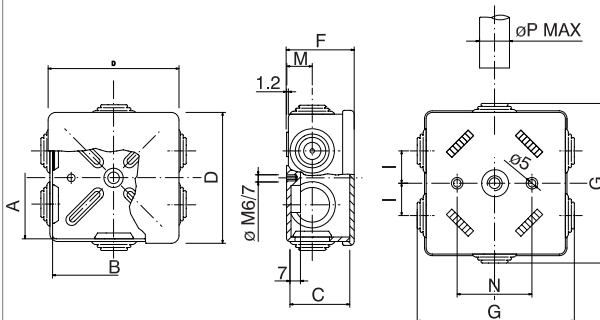
SERIE 44 CE - CASSETTE DI DERIVAZIONE CON PASSACAVI



Codice	A	C	D	F	G	M	O	P
GW 44 001 GW 44 051	65	35	72,5	40,5	74	17	40	20
GW 44 002 GW 44 052	80	40	87,5	45,5	90,5	17	50	20

NOTA= L'apertura dei coperchi deve essere eseguita con l'ausilio di un cacciavite.

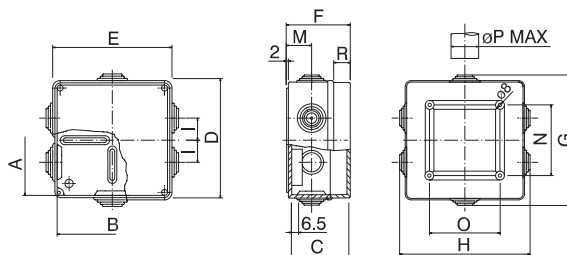
SERIE 44 CE - CASSETTE DI DERIVAZIONE CON PASSACAVI



Codice	A	B	C	D	F	G	I	M	N	P
GW 44 003 GW 44 053	80	80	40	87,5	45,5	95,5	20	17	50	20

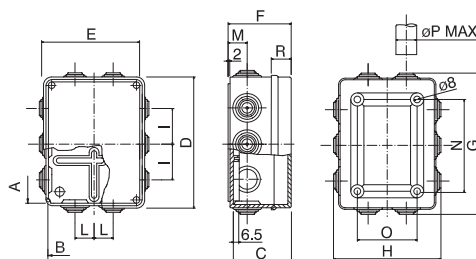
NOTA= L'apertura dei coperchi deve essere eseguita con l'ausilio di un cacciavite.

SERIE 44 CE - CASSETTE DI DERIVAZIONE CON PASSACAVI



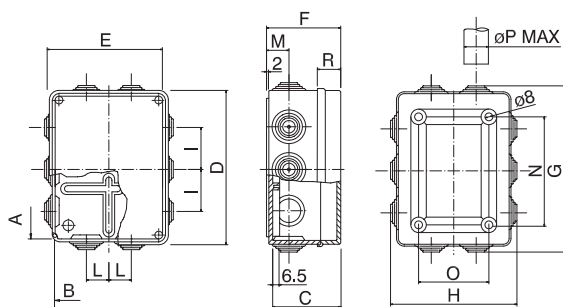
Codice	A	B	C	D	E	F	G	H	I	M	N	O	P	R
GW 44 004 GW 44 024 GW 44 054	100	100	52	108	108	58	120,5	120,5	20	23	64	64	25	15
GW 44 005 GW 44 055	120	80	50	129	89	58	140,5	100,5	30	23	82	42	25	15

SERIE 44 CE - CASSETTE DI DERIVAZIONE CON PASSACAVI



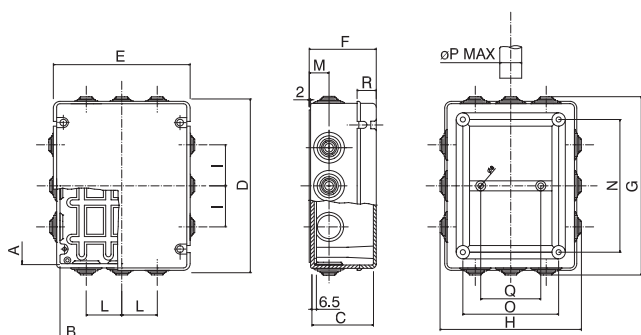
Codice	A	B	C	D	E	F	G	H	I	L	M	N	O	P	R
GW 44 006 GW 44 026 GW 44 056	150	110	70	158	118	76	170,5	130,5	43	23	23	112	72	25	24

SERIE 44 CE - CASSETTE DI DERIVAZIONE CON PASSACAVI



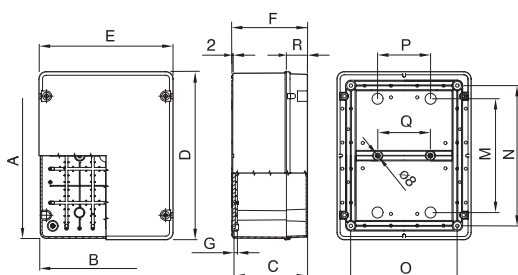
Codice	A	B	C	D	E	F	G	H	I	L	M	N	O	P	R
GW 44 007	190	140	70	200	154	79	216.5	170.5	52	26	29	144	98	32	25
GW 44 057															

SERIE 44 CE - CASSETTE DI DERIVAZIONE CON PASSACAVI



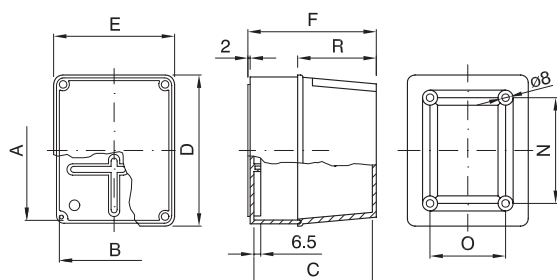
Codice	A	B	C	D	E	F	G	H	I	L	M	N	O	P	Q	R
GW 44 008	240	190	90	254	200	98	270.5	215.5	60	52	29	194	140	32	-	28
GW 44 058																
GW 44 009	300	220	120	316	236	128	334.5	254.5	62	60	37.5	250	170	40	-	49.5
GW 44 059																
GW 44 010	380	300	120	396	316	128	414.5	334.5	71	62	37.5	331	251	40	124	49.5
GW 44 060																
GW 44 011	460	384	120	473.5	396	128	492.4	414.5	65	78	37.5	380	310	40	300	49.5
GW 44 061																

SERIE 44 CE - CASSETTE DI DERIVAZIONE CON PARETI LISCE - COPERCHIO BASSO



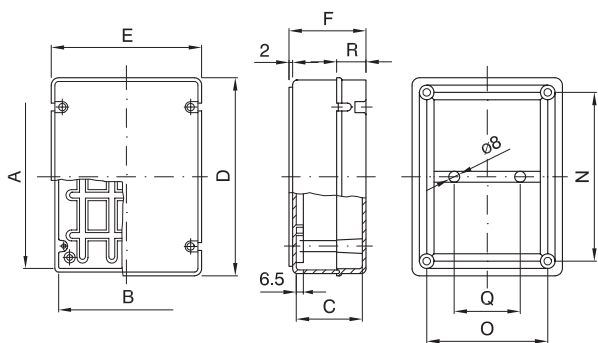
Codice	A	B	C	D	E	F	N	O	R
GW 44 204	100	100	50	109	109	58	64	64	15
GW 44 234									
GW 44 274									
GW 44 404									
GW 44 205	120	80	50	129	89	58	82	42	15
GW 44 275									
GW 44 405									
GW 44 206	150	110	70	159	119	76	112	72	24
GW 44 236									
GW 44 276C									
GW 44 276									
GW 44 406									
GW 44 426									

SERIE 44 CE - CASSETTE DI DERIVAZIONE CON PARETI LISCE - COPERCHIO ALTO



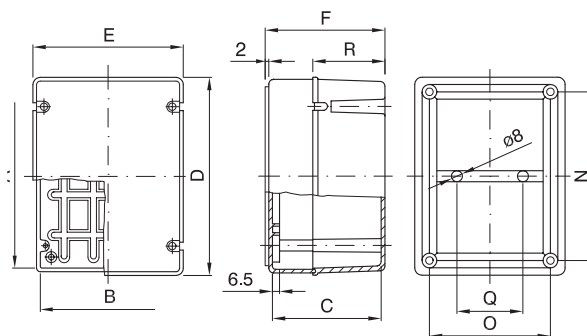
Codice	A	B	C	D	E	F	N	O	R
GW 44 214	100	100	120	109	109	126	64	64	83
GW 44 414									
GW 44 254									
GW 44 215	120	80	120	129	89	126	82	42	83
GW 44 415									
GW 44 255									
GW 44 216	150	110	140	159	119	146	112	72	94
GW 44 416									
GW 44 436									
GW 44 256									

SERIE 44 CE - CASSETTE DI DERIVAZIONE CON PARETI LISCE COPERCHIO BASSO



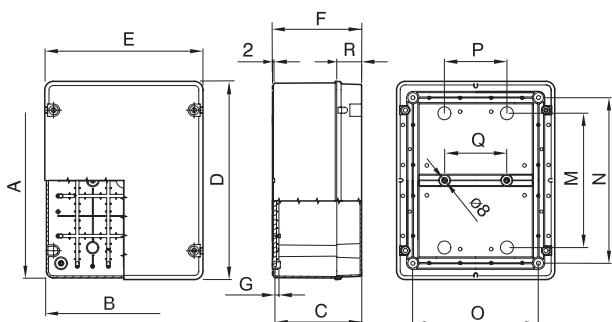
Codice	A	B	C	D	E	F	N	O	Q	R
GW 44 207										
GW 44 277C										
GW 44 277	190	140	70	200	154	79	144	98	-	25
GW 44 407										
GW 44 427										
GW 44 208										
GW 44 278	240	190	90	254	200	98	194	140	-	28
GW 44 408										
GW 44 428										
GW 44 209										
GW 44 279	300	220	120	316	236	128	250	170	-	49,5
GW 44 409										
GW 44 429										
GW 44 210										
GW 44 280	380	300	120	396	316	128	331	251	124	49,5
GW 44 410										
GW 44 430										
GW 44 211										
GW 44 281	460	380	120	474	396	128	380	310	300	49,5
GW 44 411										
GW 44 431										

SERIE 44 CE - CASSETTE DI DERIVAZIONE CON PARETI LISCE COPERCHIO ALTO



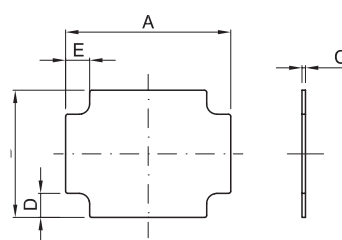
Codice	A	B	C	D	E	F	N	O	Q	R
GW 44 217										
GW 44 417	190	140	140	200	154	148	144	98	-	94
GW 44 437										
GW 44 257										
GW 44 218										
GW 44 418	240	190	160	254	200	167,5	194	140	-	97,5
GW 44 438										
GW 44 258										
GW 44 219										
GW 44 419	300	220	180	316	236	188	250	170	-	109,5
GW 44 439										
GW 44 259										
GW 44 220										
GW 44 420	380	300	180	396	316	188	331	251	124	109,5
GW 44 440										
GW 44 260										
GW 44 221										
GW 44 421	460	380	180	474	396	188	380	310	300	109,5
GW 44 441										
GW 44 261										

SERIE 44 CE - CASSETTE DI DERIVAZIONE CON PARETI LISCE FONDO ALTA CAPIENZA



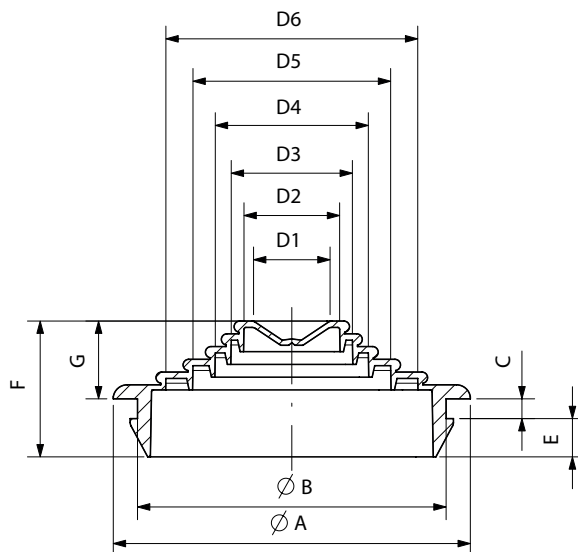
Codice	A	B	C	D	E	F	G	M	N	O	P	Q	R
GW 44 114	100	100	80	109	109	86	6,5	-	64	64	-	-	15
GW 44 117													
GW 44 137	190	140	110	201	154	118	7,8	-	144	98	-	-	25
GW 44 118													
GW 44 138	240	190	130	255	201	138	7,8	-	194	140	-	-	28
GW 44 119													
GW 44 139	300	220	170	316	237	178	7,8	130	250	170	110	-	49,5
GW 44 120													
GW 44 140	380	300	170	396	316	178	7,8	269	331	251	125	124	49,5

SERIE 44 CE - CASSETTE DI DERIVAZIONE CON PARETI LISCE PIASTRE DI FONDO



Codice	A	B	C	D	E
GW 44 615			1,5		
GW 44 625	170	130	4	26	26
GW 44 616			1,5		
GW 44 626	230	170	4	28	28
GW 44 617			1,5		
GW 44 627	287	207	4	28,5	28,5
GW 44 618			2		
GW 44 628	363	283	4	26,5	56,5
GW 44 619			2		
GW 44 629	438	360	4	55	44

PASSACAVI IP55



Codice	ØA	ØB	C	E	F	G	ENTRATA TUBI					ENTRATA CAVI
							D2	D3	D4	D5	D6	D1
GW 50 428	23.5	20	3	2.5	14	8.5	16					Ø4.5
GW 50 429	29.6	23.4	2.2	3.9	12.1	6	16	20				Ø4-Ø14
GW 50 430	34.5	29.2	2.5	4.1	14.6	8	16	20	25	32		
GW 50 431	45	37.9	3.1	4.1	17.4	10.2	16	20	25	32		
GW 50 432	56	48.4	3.1	6	21.3	12.2	16	20	25	32	40	