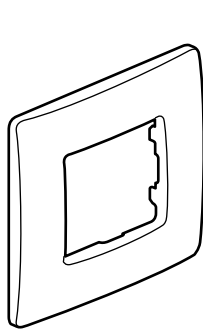
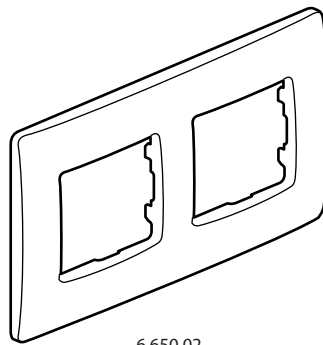


**Niloé™**  
**Habillage et accessoires**

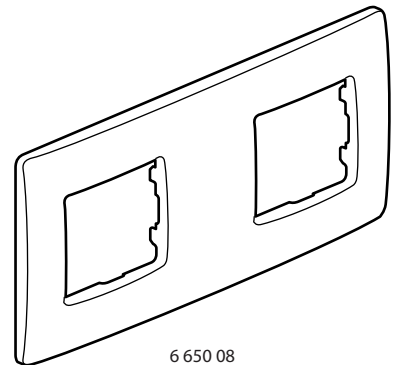
Référence(s) : 6 650 01/02/03/08/09/11/12/13/18  
 0 967 01/02/03/04/05/06/07/08/11/12/13/14/15/16/17/18  
 0 967 21/22/23/24/25/26/27/28



6 650 01



6 650 02



6 650 08

**1. USAGE**

Plaques de finition pour l'appareillage Niloé : 1 poste - 2 postes - 3 postes.  
 Déclinaison en plusieurs couleurs.

**2. GAMME**

**Plaques 1 poste**

	○ Pur Lot spécial chantier Emballage par 100 plaques	6 650 09
	○ Pur ● Lin ● Onyx ● Coquelicot ● Fougère ● Galet ● Argent ● Fonte ● Prune ● Cacao	6 650 01 6 650 11 0 967 01 0 967 02 0 967 03 0 967 04 0 967 05 0 967 06 0 967 07 0 967 08

**Plaques 2 postes**

Entraxe 71 mm - horizontale et verticale

	○ Pur ● Lin ● Onyx ● Coquelicot ● Fougère ● Galet ● Argent ● Fonte ● Prune ● Cacao	6 650 02 6 650 12 0 967 11 0 967 12 0 967 13 0 967 14 0 967 15 0 967 16 0 967 17 0 967 18
--	---	--

**Plaques 3 postes**

Entraxe 71 mm - horizontale et verticale

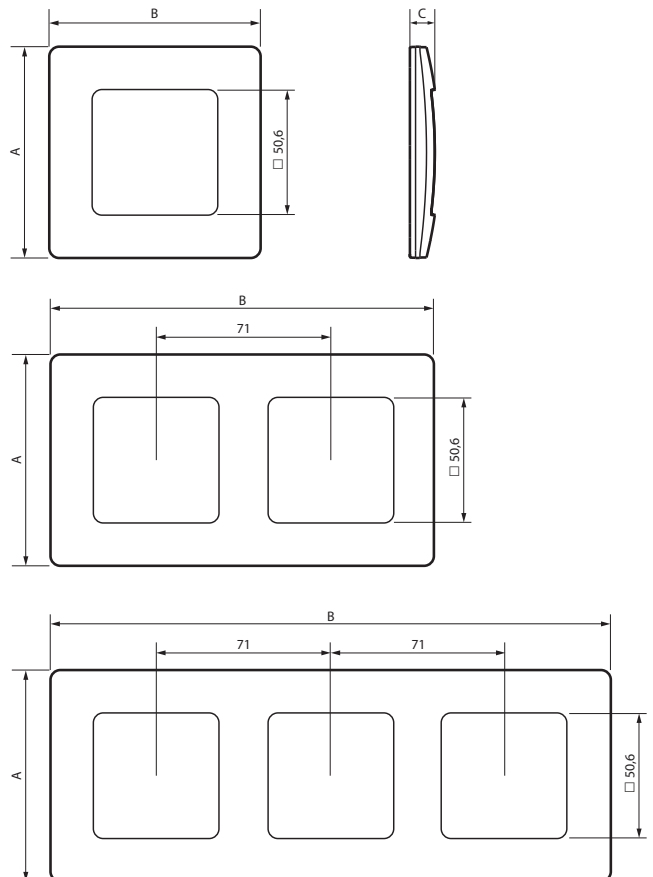
	○ Pur ● Lin ● Onyx ● Coquelicot ● Fougère ● Galet ● Argent ● Fonte ● Prune ● Cacao	6 650 03 6 650 13 0 967 21 0 967 22 0 967 23 0 967 24 0 967 25 0 967 26 0 967 27 0 967 28
--	---	--

**2. GAMME (suite)**

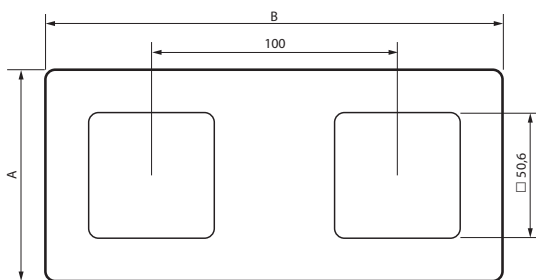
**Plaques 2 postes pour installation entraxe 100 mm**  
 Livrées avec entretoise de jumelage

	○ Pur ● Lin	6 650 08 6 650 18
--	----------------	----------------------

**3. COTES D'ENCOMBREMENT (mm)**



**3. COTES D'ENCOMBREMENT (mm) (suite)**



	A	B	C
1 poste	86	86	10,15
2 postes Entraxe 71 mm	86	156	10,15
3 postes Entraxe 71 mm	86	228	10,15
2 postes Entraxe 100 mm	86	186	10,15

**4. CARACTÉRISTIQUES TECHNIQUES**

■ **4.1 Caractéristiques matières**

Aspect polyglacé

Matière : - Plaque ABS  
 - Sans halogène  
 - Tenue aux UV

Autoextinguibilité :

- + 850° C / 30 s pour les pièces isolantes maintenant en place les parties sous tension.
- + 650° C / 30 s pour les autres pièces en matières isolantes.

■ **4.2 Caractéristiques climatiques**

Température de stockage et utilisation : - 5° C à + 35° C

**6. ENTRETIEN**

Nettoyage superficiel au chiffon.

Ne pas utiliser : acétone, dégraissant, trichloréthylène.

**Attention :** Pour l'utilisation de produits d'entretien spécifiques autres, un essai préalable est nécessaire.