

# 温度开关 (表面安装式) 系列 ATH

防护等级 IP54

## 简述

温度开关用来控制及监视过程温度

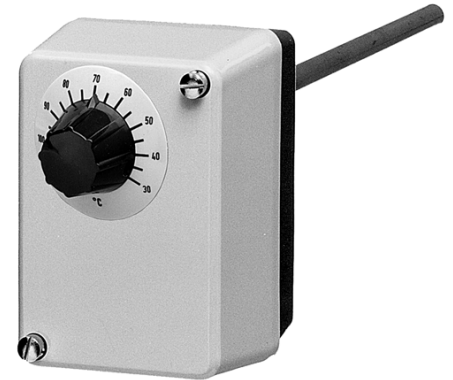
按功能分为温度控制器TR、温度监视器TW、温度限制器TB及

安全温度监视器STW(STB)、安全温度限制器STB

STB功能：当温度开关故障时自动锁定，以确保系统在有效监视下安全工作

采用液体或气体膨胀原理

带一个微动触点



ATHs-1

## 温度开关功能

温度控制器TR和温度监视器TW：

当温包温度上升超过设定点时，微动触点动作（通过机械装置）；

当温包温度下降低于设定点时（超过回差），微动触点自动复位

温度限制器TB和安全温度限制器STB：

当温包温度上升超过设定点时，微动触点动作并机械锁定（通过机械装置）；

当温包温度下降低于安全温度限（大约10%量程；设定点高于+350C，大约15%量程）时，微动触点可被手动复位（通过复位按钮）

当把安全温度监视器STW当作安全温度限制器STB使用时：

连接温度开关的电路必须遵从DIN/VDE 0116的8.7章节和DIN 3440的规定

安全温度限制器STB和安全温度监视器STW(STB)：

当温度开关故障时，如膨胀系统泄露引起失压，则微动触点动作并被永久性的锁定，复位按钮不起作用。如果温包温度下降低于-20C，微动触点依然自锁；如温度再上升高于-20C，则STB型可被手动复位（通过复位按钮），STW(STB)型自动复位



ATHf-70/g

## 型号和相关认证

型号		功能	认证号	认证
带刚性杆	带毛细管			
ATHs-1	ATHf-1	TR	TR 89 101	
ATHs-2	ATHf-2	TW	TW 89 201	
ATHs-7	ATHf-7	TB	TB 89 301	
ATHs-20	ATHf-20	STW (STB)	STW (STB) 89 401 S	
ATHs-70	ATHf-70	STB	STB 89 501	

## 技术数据

## 控制范围和温包

充液					
型号	控制/限制范围 °C	温包最高允许温度 °C	毛细管最大长度 mm	温包长度"L" mm	
				温包外径 "d" mm (6是标准型)	
				6	8
ATH.-1	-50 to + 30	50	5000	128	85
ATH.-2	-20 to + 50	60		141	92
ATH.-7	-10 to + 40	50		185	115
	0 to + 50	60		185	115
	0 to + 70	80		138	91
	0 to +100	125		107	75
	+20 to + 90	115		138	91
	+30 to +110	135		125	84
	+20 to +120	140		106	75
	+60 to +130	150		135	90
	+20 to +150	175		88	65
	+50 to +200	230		101	72
	+50 to +250	290		73	54
	+50 to +300	345		63	49
	+50 to +350	405		53	---
ATH.-20	+30 to +110	135	5000	108	75
ATH.-70	+60 to +130	150		116	79
	+20 to +150	175		77	60
	+50 to +250	290		64	49
	+50 to +300	345		55	---
充气					
ATH.-1	+20 to +400	460	1000	278	158
ATH.-2	+20 to +500	550	2000	148	92
ATH.-7	+20 to +500	550	4000	202	119
ATH.-20	+20 to +400	460	1000	176	106
ATH.-70	+20 to +500	550	2000	127	81
	+20 to +500	550	4000	202	119

## 毛细管和温包

型号	最高控制温度	毛细管	温包	备注
ATH.- . .	200°C	铜 (Cu) 1.5mm 外径 材料 2.0090	铜 (Cu) 材料 2.0090 铜焊	-
	350°C	铜 (Cu) 1.5mm 外径 材料 2.0090	不锈钢 (CrNi) 材料 1.4571 铜焊	-
	500°C	不锈钢 (CrNi) 1.5mm 外径 材料 1.4571	不锈钢 (CrNi) 材料 1.4571 焊接	-
	350°C	不锈钢 (CrNi) 1.5mm 外径 材料 1.4571	不锈钢 (CrNi) 材料 1.4571 焊接	特别注明
毛细管长度	标准型 : 1000 mm, 最长 : 5000 mm			
毛细管最小 弯曲 半径	5 mm			

## 电气数据

触点	ATH.-1 ATH.-2 ATH.-20	ATH.-7 ATH.-70	ATH.-7/U ATH.-70/U
	微动转换触点	带机械锁定微动常闭触点	带机械锁定微动转换触点
触点容量	10 (2) A, 230 V AC +10%, p.f. = 1 (0.6) 0.25A, 230 V DC +10%		
	当回差为1.5%和2%时 6 (1.2) A, 230 V AC +10%, p.f. = 1 (0.6) 0.15 A, 230 V DC +10%	-	-
	镀金快动触点 /au 0.1 A, 24 V AC / DC +10%, 接触电阻 2.5 – 10 mΩ		-

## 工作数据

回差 (控制/限制范围的%)	功能	充液测量系统			
		标示值	可能的实际值		
	TR, TW	3	3~4		标准型
		6	6~8		可选
		1.5	1~2		特别注明
		充气测量系统			
		5	4~8		标准型
		9	8~12		可选
		2	1.5~2.5		特别注明
		充液测量系统			
	STW (STB)	5	4~6		标准型
		9	8~11		可选
		2	1~3		特别注明
			充气测量系统		
7		5~12		标准型	
2		1.5~3		特别注明	
触点精度 (控制/限制范围的%)	TR: 上数第三个刻度时±1.5%, 刻度起端时±6% TW, TB, STB, STW (STB): 上数第三个刻度时+0/-5%, 刻度起端时+0/-10%				
环境温度误差 参考控制/限制范围	温度开关接线盒处的环境温度与校验温度(+22 )不同时所产生的偏差 动作点受环境温度变化影响: 环境温度升高 = 动作点降低 环境温度降低 = 动作点升高				
	测量范围终点				
	< 200°C		≥ 200°C ≤ 350°C		> 350°C ≤ 500°C
	TR / TW / TB	STB/STW (STB)	TR / TW / TB	STB/STW (STB)	TR / TW / TB    STB/STW (STB)
	对接线盒				
	0.08%/°C	0.17%/°C	0.06%/°C	0.13%/°C	0.14%/°C    0.12%/°C
	对毛细管 (每米)				
0.047%/°C	0.054%/°C	0.09%/°C	0.11%/°C	0.04%/°C    0.03%/°C	
允许储存温度	-50 to +50°C				
允许工作环境温度	+80°C 最高				
安装位置 (NL)	依据 DIN 16 257, NL 0 – NL 90 (其他NL用户要求)				

外壳

标准型	盖：聚碳酸酯 底座：铸铝（喷漆）	颜色：灰色 RAL 7032 颜色：灰色 RAL 7015
附加选项 a	盖：铸铝（喷漆）	颜色：灰色 RAL 7032
设定方式	ATH-1: 通过外部旋钮设定	ATH-2, ATH-20, ATH-7, ATH-70: 开盖通过螺丝刀设定
防护等级	EN 60 529-IP54	
电气接口	标准型：M20X1.5，带夹紧密封管（用于外径8-10mm电缆）	
重量	大约 0.5 kg	
带毛细管的温度开关 型号 ATHf-...	标准型	毛细管出口处带有M18X1的锁紧螺母
	附加选项	
	r	带2个安装螺丝（穿过底座），毛细管出口在侧面，盖和底座俱为塑料
	b	带安装法兰（钢）
	k	带墙装托架

过程连接 \*

带刚性管式 ATHs-	刻度终点 低于 150°C 套管 U	刻度终点 高于 150°C 套管 UZ
	拧入式套管，连接螺纹G 1/2 A型头依据 DIN 3852/2	拧入式套管，连接螺纹 G 1/2 A型头依据 DIN 3852/2  带附加连接管以便于接线盒环境温度不超过允许的 + 80C
带毛细管式 ATHf-	光滑圆柱A型温包（标准型）	
	套管 U（可选）	
	拧入式套管，连接螺纹G 1/2，A型头依据 DIN 3852/2 带紧固螺丝及毛细管夹	
材质	套管 U	套管 UZ
	标准型：低于 +150°C CuZn（黄铜） 标准型：高于 +150°C St（钢） （CrNi 可选）	标准型：高于 +150°C St（钢）  （CrNi 可选）
安装长度 S	标准长度：100, 120, 150, 200 or 300 mm 其他长度用户自定义	
套管外径	D = 8 mm, D = 10 mm	

\* 其他过程连接及套管见数据单 60.6710.

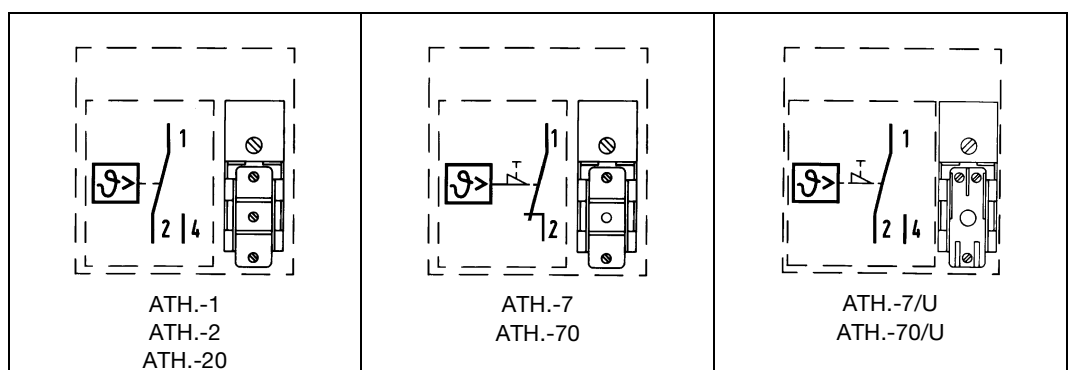
注意：

测量系统中可能泄露的填充液的物理性能和毒性

刻度终点范围	危险反应	防火 / 防爆		水污染	毒性数据		
		燃点	爆炸极限 % v/v		刺激性	健康危害性	毒性
< +200°C	无	+ 280°C	1.2 – 7.5	有	有	1)	无
≥ 200°C ≤ +350°C	无	+ 490°C	1 – 3.5 V	有	有	1)	无
> 350°C ≤ +500°C	无	无	无	无	无	无	无

1) 目前，健康卫生机构对于此类介质在短时间内和低浓度时对健康的危及情况无特殊限制性规定，如测量系统出现裂缝时引起的泄露。

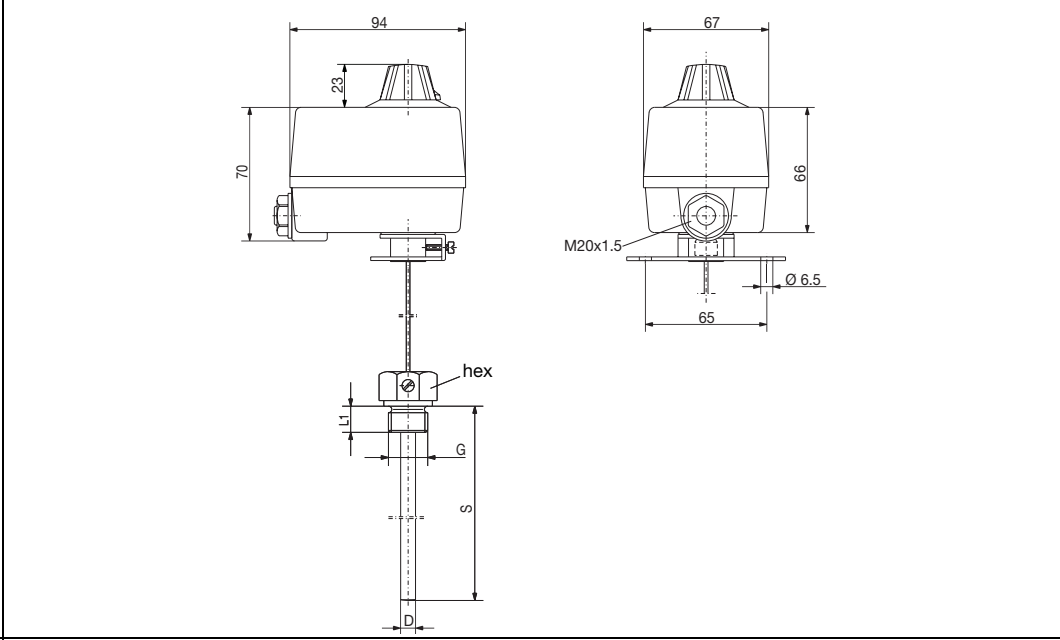
接线图



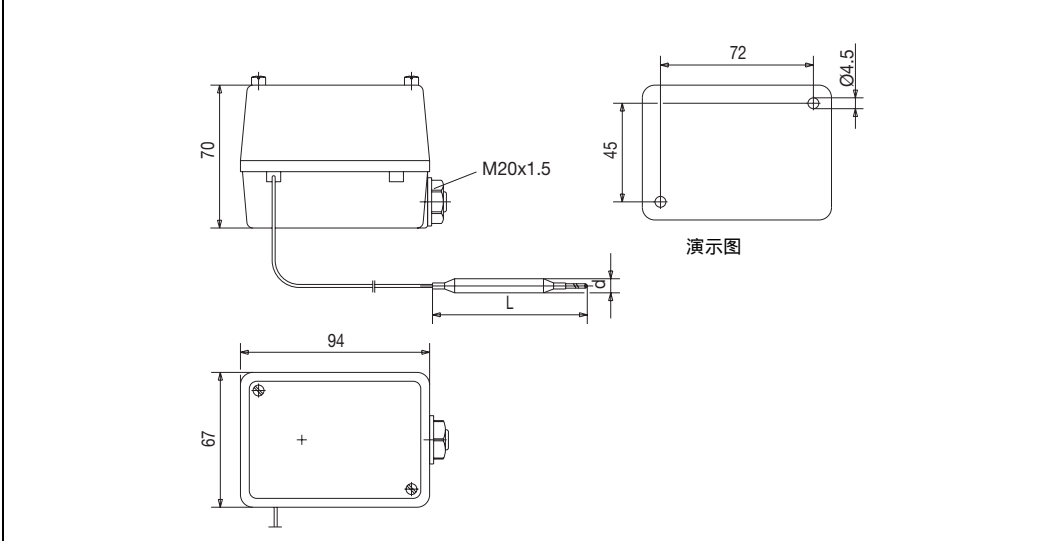
外形尺寸

<p><b>ATHs-1,</b> 带U型套管</p>	
<p><b>ATHs-2,</b> <b>ATHs-20</b> 带UZ型套管</p>	
<p><b>ATHf-7</b> <b>ATHf-70,</b> 带U型套管</p>	

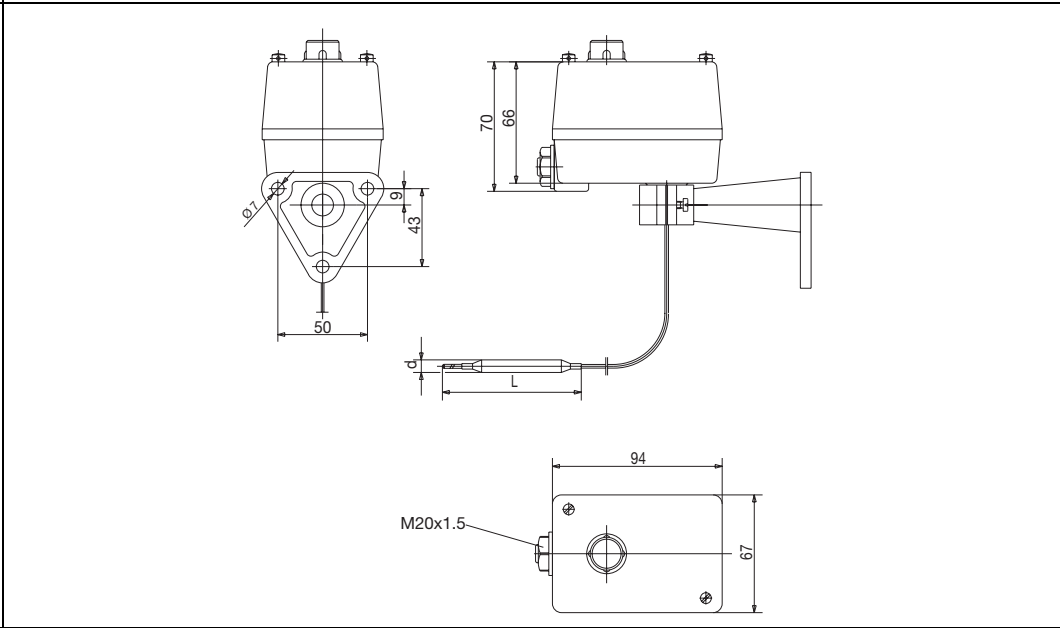
**ATHf-1/b,**  
带U型套管



**ATHf-2/r,**  
**ATHf-20/r**  
带光滑圆柱A型温包  
无套管



**ATHf-7/k**  
**ATHf-70/k**  
带光滑圆柱A型温包  
无套管



## 库存型号 (德国) - 带刚性管式

## 温度控制器 (TR)

销售号	型号	控制/限制范围 °C	回差 %	过程连接	套管外径D X 插深S mm
60/60001517	ATHs-1	-10 to + 40	3-4	U G <sup>1</sup> / <sub>2</sub>	8x200
60/60000139	ATHs-1	0 to + 50	1.5	U G <sup>1</sup> / <sub>2</sub>	15x100
60/60000634	ATHs-1	0 to + 50	1.5	U G <sup>1</sup> / <sub>2</sub>	15x100 CrNi
60/60000479	ATHs-1	0 to + 50	3-4	U G <sup>1</sup> / <sub>2</sub>	8x200
60/60000170	ATHs-1	0 to + 50	3-4	U G <sup>1</sup> / <sub>2</sub>	8x300
60/60000141	ATHs-1	+20 to + 90	6-8	U G <sup>1</sup> / <sub>2</sub>	15x100
60/60000171	ATHs-1	+20 to + 90	3-4	U G <sup>1</sup> / <sub>2</sub>	8x150
60/60000172	ATHs-1	+20 to + 90	3-4	U G <sup>1</sup> / <sub>2</sub>	8x300
60/60000173	ATHs-1	0 to +100	1.5	U G <sup>1</sup> / <sub>2</sub>	8x120
60/60000332	ATHs-1	0 to +100	3-4	U G <sup>1</sup> / <sub>2</sub>	8x120
60/60001548	ATHs-1	0 to +100	3-4	U G <sup>1</sup> / <sub>2</sub>	8x120 CrNi
60/60001125	ATHs-1	0 to +100	3-4	U G <sup>1</sup> / <sub>2</sub>	8x150
60/60000174	ATHs-1	0 to +100	1.5	U G <sup>1</sup> / <sub>2</sub>	8x200
60/60001126	ATHs-1	0 to +100	3-4	U G <sup>1</sup> / <sub>2</sub>	8x200
60/60000175	ATHs-1	0 to +100	3-4	U G <sup>1</sup> / <sub>2</sub>	8x300
60/60001034	ATHs-1	+20 to +120	3-4	U G <sup>1</sup> / <sub>2</sub>	8x150
60/60000481	ATHs-1	+20 to +150	3-4	U G <sup>1</sup> / <sub>2</sub>	8x100
60/60001547	ATHs-1	+20 to +150	3-4	U G <sup>1</sup> / <sub>2</sub>	8x100 CrNi
60/60001035	ATHs-1	+20 to +150	3-4	U G <sup>1</sup> / <sub>2</sub>	8x200
60/60001127	ATHs-1	+20 to +150	3-4	U G <sup>1</sup> / <sub>2</sub>	8x300
60/60001037	ATHs-1	+50 to +200	3-4	UZ G <sup>1</sup> / <sub>2</sub>	8x200
60/60001036	ATHs-1	+50 to +300	3-4	UZ G <sup>1</sup> / <sub>2</sub>	8x150
60/60002123	ATHs-1	+20 to +500	5	UZ G <sup>1</sup> / <sub>2</sub>	8x200

## 温度监视器 (TW)

销售号	型号	控制/限制范围 °C	回差 %	过程连接	套管外径D X 插深S mm
60/60001135	ATHs-2	-10 to + 40	3-4	U G <sup>1</sup> / <sub>2</sub>	8x200
60/60000960	ATHs-2	0 to + 50	1.5	U G <sup>1</sup> / <sub>2</sub>	15x100
60/60001549	ATHs-2	0 to + 50	1.5	U G <sup>1</sup> / <sub>2</sub>	15x100 CrNi
60/60001128	ATHs-2	0 to + 50	3-4	U G <sup>1</sup> / <sub>2</sub>	8x200
60/60000176	ATHs-2	0 to + 50	3-4	U G <sup>1</sup> / <sub>2</sub>	8x300
60/60000177	ATHs-2	+20 to + 90	1.5	U G <sup>1</sup> / <sub>2</sub>	15x100
60/60000959	ATHs-2	+20 to + 90	6-8	U G <sup>1</sup> / <sub>2</sub>	15x100
60/60001129	ATHs-2	+20 to + 90	3-4	U G <sup>1</sup> / <sub>2</sub>	8x150
60/60000178	ATHs-2	+20 to + 90	3-4	U G <sup>1</sup> / <sub>2</sub>	8x200
60/60000331	ATHs-2	0 to +100	3-4	U G <sup>1</sup> / <sub>2</sub>	8x120
60/60001552	ATHs-2	0 to +100	3-4	U G <sup>1</sup> / <sub>2</sub>	8x120 CrNi
60/60000179	ATHs-2	0 to +100	3-4	U G <sup>1</sup> / <sub>2</sub>	8x150
60/60001039	ATHs-2	0 to +100	3-4	U G <sup>1</sup> / <sub>2</sub>	8x200
60/60001130	ATHs-2	0 to +100	3-4	U G <sup>1</sup> / <sub>2</sub>	8x300
60/60001124	ATHs-2	+20 to +150	1.5	U G <sup>1</sup> / <sub>2</sub>	8x100
60/60000483	ATHs-2	+20 to +150	3-4	U G <sup>1</sup> / <sub>2</sub>	8x100
60/60001551	ATHs-2	+20 to +150	3-4	U G <sup>1</sup> / <sub>2</sub>	8x100 CrNi
60/60000485	ATHs-2	+20 to +150	3-4	U G <sup>1</sup> / <sub>2</sub>	8x200
60/60001554	ATHs-2	+20 to +150	3-4	U G <sup>1</sup> / <sub>2</sub>	8x200 CrNi
60/60000182	ATHs-2	+20 to +150	3-4	U G <sup>1</sup> / <sub>2</sub>	8x300
60/60000186	ATHs-2	+50 to +200	3-4	UZ G <sup>1</sup> / <sub>2</sub>	8x120
60/60001131	ATHs-2	+50 to +200	3-4	UZ G <sup>1</sup> / <sub>2</sub>	8x200
60/60000185*	ATHs-2	+50 to +200	3-4	UZ G <sup>1</sup> / <sub>2</sub>	8x300
60/60001105	ATHs-2	+50 to +300	3-4	UZ G <sup>1</sup> / <sub>2</sub>	8x150
60/60001556	ATHs-2	+50 to +300	3-4	UZ G <sup>1</sup> / <sub>2</sub>	8x150 CrNi
60/60002124	ATHs-2	+20 to +500	5	UZ G <sup>1</sup> / <sub>2</sub>	8x200

\*型号需详细列出

## 库存型号 (德国) - 带刚性管式

## 安全温度监视器 STW (STB)

销售号	型号	控制/限制范围 °C	回差 %	过程连接	套管外径D X 插深S mm
60/60001478	ATHs-20	+20 to +150	4-6	U G <sup>1</sup> / <sub>2</sub>	8x150
60/60000188	ATHs-20	+50 to +300	4-6	UZ G <sup>1</sup> / <sub>2</sub>	8x200
60/60002217	ATHs-20	+50 to +350	4-6	EZS G <sup>3</sup> / <sub>4</sub>	170
60/60000885	ATHs-20	+20 to +500	7	UZO G <sup>1</sup> / <sub>2</sub>	200

## 安全温度限制器(STB)

销售号	型号	控制/限制范围 °C	回差 %	过程连接	套管外径D X 插深S mm
60/60000982	ATHs-70	+ 30 to +110	--	U G <sup>1</sup> / <sub>2</sub>	8x150
60/60001043	ATHs-70	+ 30 to +110	--	U G <sup>1</sup> / <sub>2</sub>	8x200
60/60000189	ATHs-70	+ 30 to +110	--	U G <sup>1</sup> / <sub>2</sub>	8x300
60/60001044	ATHs-70	+ 60 to +130	--	U G <sup>1</sup> / <sub>2</sub>	8x150
60/60000190	ATHs-70	+ 60 to +130	--	U G <sup>1</sup> / <sub>2</sub>	8x200
60/60001020	ATHs-70	+ 20 to +150	--	U G <sup>1</sup> / <sub>2</sub>	8x200
60/60000120	ATHs-70	+130 to +200	--	UZ G <sup>1</sup> / <sub>2</sub>	8x150
60/60001042	ATHs-70	+130 to +200	--	UZ G <sup>1</sup> / <sub>2</sub>	8x300
60/60001132	ATHs-70	+ 50 to +300	--	UZ G <sup>1</sup> / <sub>2</sub>	8x200
60/60001524	ATHs-70/U	+ 30 to +110	--	U G <sup>1</sup> / <sub>2</sub>	8x150
60/60001522	ATHs-70/U	+ 20 to +150	--	U G <sup>1</sup> / <sub>2</sub>	8x200
60/60001523	ATHs-70/U	+ 50 to +300	--	UZ G <sup>1</sup> / <sub>2</sub>	8x200
60/60002218	ATHs-70/U	+ 50 to +350	--	EZS G <sup>3</sup> / <sub>4</sub>	170
60/60000884	ATHs-70/U	+ 20 to +500	--	UZO G <sup>1</sup> / <sub>2</sub>	200
60/60002121	ATHs-70/U	+ 20 to +500	--	UZ G <sup>1</sup> / <sub>2</sub>	8x200

## 库存型号 (德国) - 带毛细管式

## 温度控制器(TR)

销售号	型号	控制/限制范围 °C	回差 %	毛细管长度mm	过程连接	温包外径d X 长度L mm
60/60001134	ATHf-1	-10 to + 40	3-4	1000	A	6x185
60/60000477	ATHf-1	0 to + 50	3-4	1000	A	6x185
60/60001193	ATHf-1	+20 to + 90	3-4	1000	A	6x138
60/60001004	ATHf-1	0 to +100	3-4	1000	A	6x107
60/60000955	ATHf-1	+20 to +150	3-4	1000	A	6x 88
60/60001133	ATHf-1	+50 to +300	3-4	1000	A	6x 63
60/60002113	ATHf-1	+20 to +500	5	1000	A	6x148

## 温度监视器(TW)

销售号	型号	控制/限制范围 °C	回差 %	毛细管长度mm	过程连接	温包外径d X 长度L mm
60/60000482	ATHf-2	0 to + 50	3-4	1000	A	6x185
60/60001192	ATHf-2	0 to + 50	3-4	2000	A	6x185
60/60000965	ATHf-2	+20 to + 90	3-4	1000	A	6x138
60/60001211	ATHf-2	+20 to + 90	3-4	2000	A	6x138
60/60000962	ATHf-2	0 to +100	3-4	1000	A	6x107
60/60001212	ATHf-2	0 to +100	3-4	2000	A	6x107
60/60000963	ATHf-2	+20 to +150	3-4	1000	A	6x 88
60/60001210	ATHf-2	+20 to +150	3-4	2000	A	6x 88
60/60000187	ATHf-2	+50 to +200	3-4	1000	A	6x101
60/60001209	ATHf-2	+50 to +200	3-4	2000	A	6x101
60/60001038	ATHf-2	+50 to +300	3-4	1000	A	6x 63
60/60001208	ATHf-2	+50 to +300	3-4	2000	A	6x 63
60/60002122	ATHf-2	+20 to +500	5	1000	A	6x148
60/60002114	ATHf-2	+20 to +500	5	2000	A	6x148



## 库存型号 (德国) - 带毛细管式

### 安全温度限制器(STB)

销售号	型号	控制/限制范围 °C	回差 %	毛细管长度mm	过程连接	温包外径d X 长度L mm
60/60002261	ATHf-20/r	+ 20 to +500	7	4000	ES G <sup>3</sup> / <sub>4</sub>	200
60/60001136	ATHf-70	+ 30 to +110	--	1000	A	6x108
60/60001206	ATHf-70	+ 30 to +110	--	2000	A	6x108
60/60001097	ATHf-70	+ 60 to +130	--	1000	A	6x116
60/60001041	ATHf-70	+ 20 to +150	--	1000	A	6x 77
60/60001205	ATHf-70	+ 20 to +150	--	2000	A	6x 77
60/60001525	ATHf-70/U	+ 20 to +150	--	1000	A	6x 77
60/60001204	ATHf-70	+ 50 to +200	--	2000	A	6x 85
60/60001290	ATHf-70/U	+ 50 to +200	--	1000	A	6x 85
60/60001002	ATHf-70	+130 to +200	--	1000	A	6x114
60/60001040	ATHf-70	+ 50 to +300	--	1000	A	6x 55
60/60001191	ATHf-70	+ 50 to +300	--	2000	A	6x 55
60/60001528	ATHf-70/U	+ 50 to +300	--	1000	A	6x 55
60/60002086	ATHf-70	+ 20 to +500	--	1000	A	6x127
60/60002088	ATHf-70/U	+ 20 to +500	--	1000	A	6x127
60/60002099	ATHf-70/U	+ 20 to +500	--	2000	A	6x127
60/60002262	ATHf-70/U/r	+ 20 to +500	--	4000	ES G <sup>3</sup> / <sub>4</sub>	200

## 选型说明 (非库存型号)

### ATH系列

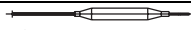


#### 型号代码

型号代码	(1) 基本型号
603021-1-0001	ATHs-1 温度控制器 带刚性管式
603021-1-0002	ATHs-2 温度监视器 带刚性管式
603021-1-0020	ATHs-20 安全温度监视器 带刚性管式
603021-1-0070	ATHs-70 安全温度限制器 带刚性管式
603021-2-0001	ATHf-1 温度控制器 带毛细管式
603021-2-0002	ATHf-2 温度监视器 带毛细管式
603021-2-0020	ATHf-20 安全温度监视器 带毛细管式
603021-2-0070	ATHf-70 安全温度限制器 带毛细管式

	(2) 控制/限制范围 °C
11	-50 to + 30
14	-20 to + 50
16	-10 to + 40
21	0 to + 50
22	0 to + 70
25	0 to +100
41	+20 to + 90
52	+30 to +110
42	+20 to +120
66	+60 to +130
43	+20 to +150
62	+50 to +200
63	+50 to +250
64	+50 to +300
45	+20 to +400
46	+20 to +500

	(3) 回差
00	没有回差 (-7 TB / -70 STB)
15	1.5% 标示量程 (TR + TW 有)
20	2% 标示量程 (STW (STB) 有)
30	3% 标示量程 (TR + TW 有)
50	5% 标示量程 (TR + TW + STW (STB) 有)
60	6% 标示量程 (TR + TW 有)
70	7% 标示量程 (STW (STB) 有)
90	9% 标示量程 (STW (STB) 有)

ATH系列

<b>(4) 毛细管长度</b>	
0000	ATHs- 无毛细管
1000	1000 mm
2000	2000 mm
3000	3000 mm
4000	4000 mm
5000	5000 mm
....	(自定义其他特殊长度)
<b>(5) 毛细管材质</b>	
00	ATHs- 无毛细管
40	Cu (铜)
20	CrNi (不锈钢1.4571)
<b>(6) 过程连接 (PA) *</b>	
10	A = 光滑 圆柱型温包 (ATHf 有) 
20	U = 拧入式套管 
30	UZ = 带附加连接管的拧入式套管 
<b>(7) 过程连接 螺纹 *</b>	
00	无螺纹(过程连接A)
13	外螺纹 G 1/2
<b>(8) 过程连接材质</b>	
00	极细过程连接A
46	CuZn (黄铜)
01	St (钢)
20	CrNi (不锈钢1.4571)
<b>(9) 插深(含螺纹) S</b>	
000	ATHf- 无套管
100	100mm
120	120mm
150	150mm
200	200mm
300	300mm
400	400mm
....	.... 自定义其他特殊长度
<b>(10) 套管 外径 D</b>	
00	ATHf- 无套管
08	8 mm
10	10 mm
<b>(11) 温包外径 d</b>	
06	6 mm
08	8 mm
<b>(12) 附加选项</b>	
000	无附加选项
574	<b>U</b> TB / STB 带机械锁定微动转换触点 (-7 TB / -70 STB)
702	<b>au</b> 镀金快动触点
701	<b>a</b> 接线盒盖材料为铸铝 (与附加选项r不可同时选)
711	<b>r</b> 接线盒带2个安装螺丝 (穿过底座), 盖和底座俱为塑料, 毛细管出口在侧面
764	<b>b</b> 带安装法兰 (薄钢)
248	<b>k</b> 带墙装托架

\* 其他过程连接方式和套管见数据单 60.6710.

选型说明

(1)	(2)	(3)	(4)	(5)	(6)	(7)	(8)	(9)	(10)	(11)	(12)	(12)	(12)
[ ]	/ [ ] - [ ] - [ ] - [ ] - [ ] - [ ] - [ ] - [ ] - [ ] - [ ] - [ ] / [ ] / [ ] / [ ]												

选型举例

603021-2-0002	/	43	-	30	-	4000	-	20	-	10	-	00	-	00	-	000	-	00	-	06	/	248	/	000	/	000
---------------	---	----	---	----	---	------	---	----	---	----	---	----	---	----	---	-----	---	----	---	----	---	-----	---	-----	---	-----