

fino al PL e secondo EN ISO 13849-1 PNOZ X2



Modulo di sicurezza per il controllo dei pulsanti di arresto di emergenza e dei ripari mobili

Caratteristiche del dispositivo

- ▶ Uscite a relé a conduzione forzata: 2 contatti di sicurezza (NA) istantanei
 - ▶ Possibilità di collegamento per:
 - pulsante di arresto di emergenza
 - fincorsa riparo mobile
 - pulsante di start
 - ▶ Indicatori LED per:
 - stato di commutazione canale 1/2
 - tensione di alimentazione
 - ▶ Versioni del dispositivo: v. Dati di ordinazione
- ▶ Il dispositivo mantiene la sua funzione di sicurezza anche in caso di guasto a un componente.
 - ▶ Ad ogni ciclo On-Off della macchina viene verificata la corretta apertura e chiusura dei relé del dispositivo di sicurezza.
 - ▶ Il dispositivo è dotato di un fusibile elettronico.

Certificazioni

	PNOZ X2
	◆
	◆
	◆

Descrizione dei dispositivi

Il modulo di sicurezza risponde ai requisiti secondo EN 60947-5-1, EN 60204-1 e VDE 0113-1 e può essere utilizzato in applicazioni con

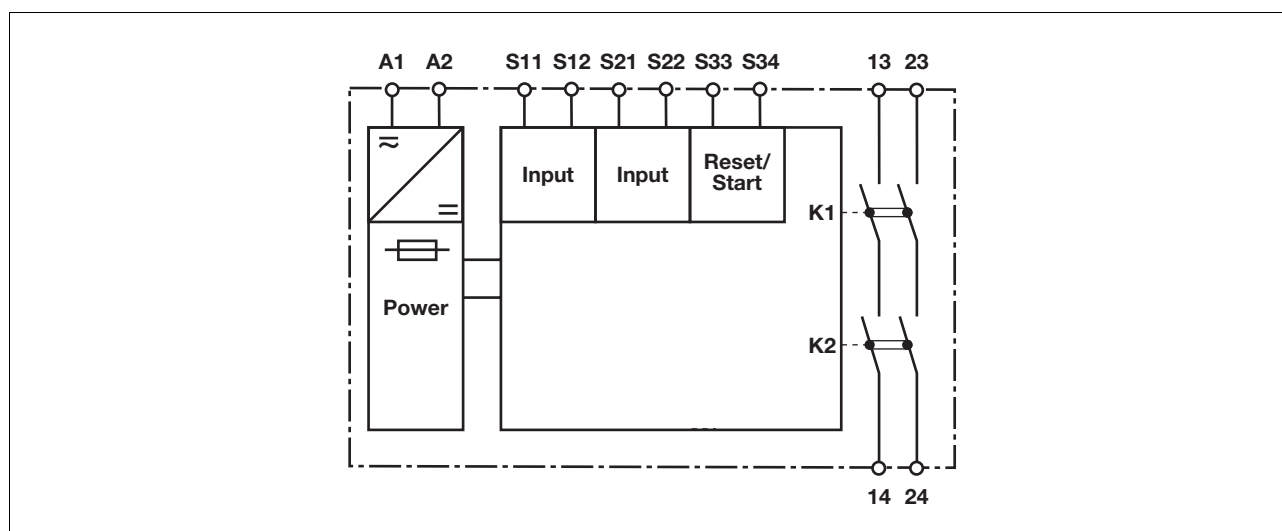
- ▶ pulsanti di arresto di emergenza
- ▶ ripari mobili

Caratteristiche di sicurezza

Il dispositivo risponde ai seguenti requisiti di sicurezza:

- ▶ Il circuito è strutturato in modo ridondante con autocontrollo.

Schema a blocchi

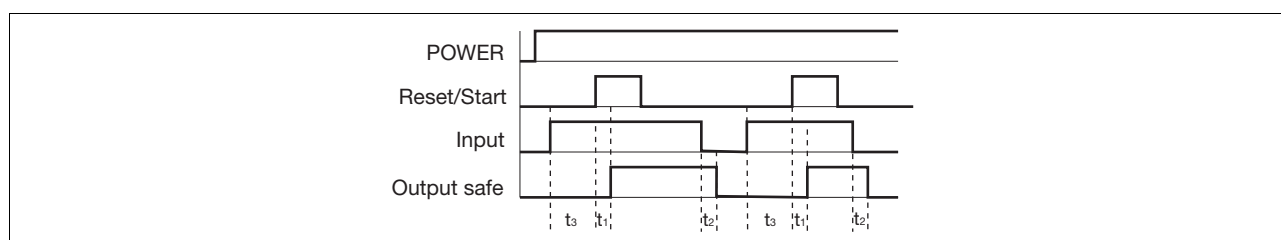


fino al PL e secondo EN ISO 13849-1 PNOZ X2

Descrizione delle funzioni

- ▶ Funzionamento monocanale: nessuna ridondanza nel circuito di ingresso, i guasti a terra nel circuito di start vengono riconosciuti.
- ▶ Funzionamento bicanale con riconoscimento cortocircuito: circuito di ingresso ridondante, riconosce
 - i guasti a terra nei circuiti di start e di ingresso,
 - i cortocircuiti nel circuito di ingresso e - con start controllato - anche nel circuito di start,
 - i cortocircuiti nel circuito di ingresso.
- ▶ Start controllato: il dispositivo si attiva quando il circuito di ingresso è chiuso e dopo che, trascorso il tempo di attesa (v. Dati Tecnici), viene chiuso il circuito di start.
- ▶ L'aumento del numero e della portata dei contatti è possibile tramite il collegamento di blocchi per l'espansione dei contatti o relè esterni.

Diagramma di tempo



Legenda

- ▶ Power: tensione di alimentazione
- ▶ Reset/Start: circuito di start S33-S34
- ▶ Input: circuiti d'ingresso S11-S12, S21-S22
- ▶ Output safe: contatti di sicurezza 13-14, 23-24
- ▶ t_1 : ritardo d'inserzione
- ▶ t_2 : ritardo di sgancio
- ▶ t_3 : tempo di attesa

Cablaggio

Prestare attenzione:

- ▶ attenersi assolutamente alle indicazioni riportate al capitolo "Dati Tecnici".
- ▶ Le uscite 13-14, 23-24 sono contatti di sicurezza.
- ▶ Per evitare la saldatura dei contatti, collegare un fusibile (v. Dati Tecnici) a monte dei contatti di uscita.
- ▶ Calcolo della lunghezza max. del conduttore I_{max} nel circuito di ingresso:

$$I_{max} = \frac{R_{I_{max}}}{R_l / km}$$

$R_{I_{max}}$ = resistenza max. conduttore (v. Dati Tecnici)

R_l / km = resistenza del conduttore/km

- ▶ Per i cavi utilizzare fili di rame con una resistenza termica di 60/75° C.
- ▶ Per i carichi capacitivi e induttivi occorre dotare tutti i contatti di uscita di un circuito protezione adeguato.

fino al PL e secondo EN ISO 13849-1 PNOZ X2

Selezione del funzionamento

► Tensione di alimentazione

Tensione di alimentazione	AC	DC

► Circuito d'ingresso

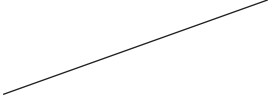
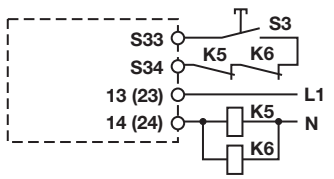
Circuito d'ingresso	Monocanale	Bicanale
Arresto di emergenza senza riconoscimento cortocircuito		
Arresto di emergenza con riconoscimento cortocircuito		
Riparo mobile con riconoscimento cortocircuito		

► Circuito di start




Circuito di start	Arresto d'emergenza (monocanale) Riparo mobile (monocanale)	Arresto d'emergenza (bicanale) Riparo mobile (bicanale)
Start controllato		

fino al PL e secondo EN ISO 13849-1 PNOZ X2

► Circuito di retroazione

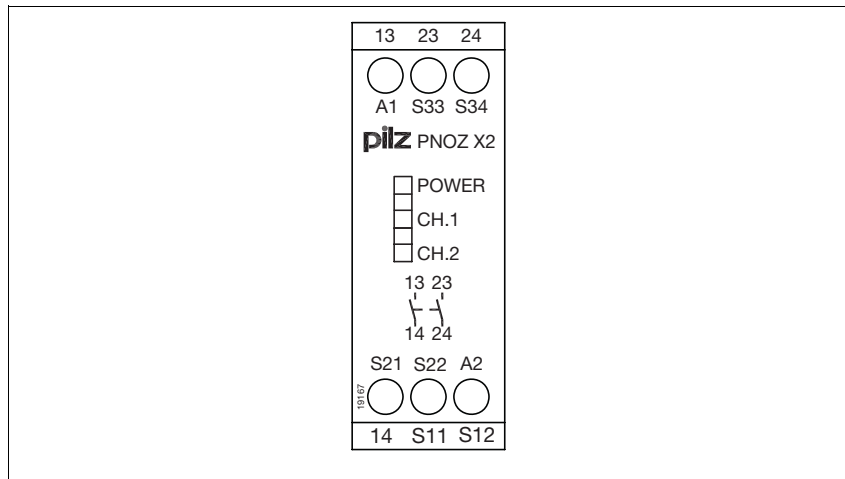
Circuito di retroazione	Start automatico	Start controllato
Contatti dei relé esterni		

► Legenda

S1/S2	interruttore di arresto di emergenza o riparo mobile
S3	pulsante di start
	elemento azionato
	riparo aperto
	riparo chiuso

fino al PL e secondo EN ISO 13849-1 PNOZ X2

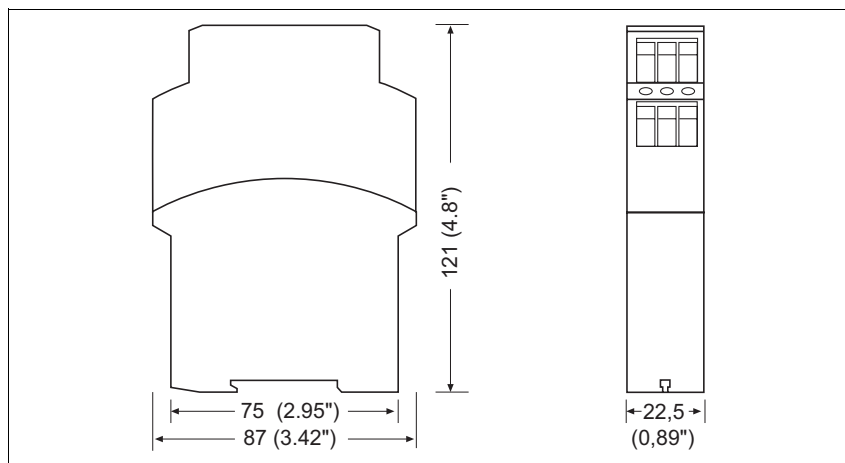
Schema morsetti



Montaggio

- ▶ Il modulo di sicurezza deve essere montato in un armadio elettrico con grado di protezione min. IP54.
- ▶ Fissare il dispositivo su una guida DIN con l'aiuto dell'elemento a scatto situato sul retro.
- ▶ In fase di montaggio, fissare il dispositivo su una barra DIN verticale (35 mm) mediante supporti (ad es. staffe di fissaggio o angoli terminali).

Dimensioni

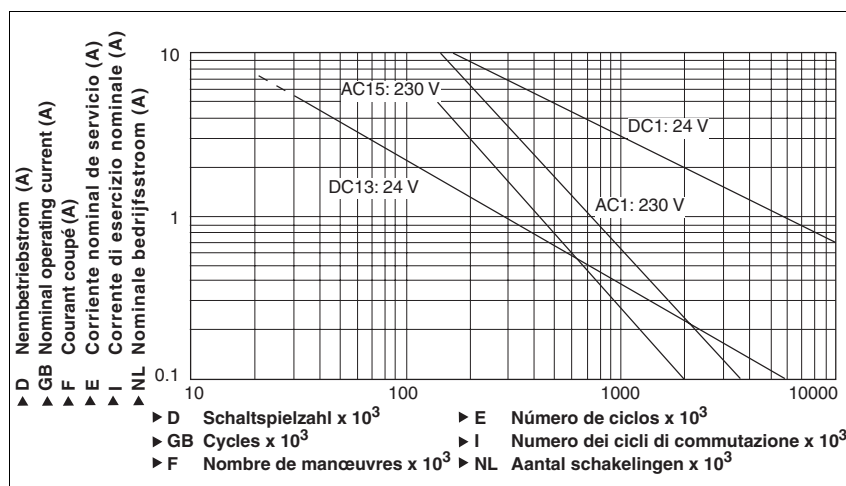


fino al PL e secondo EN ISO 13849-1 PNOZ X2

Importante

Questa scheda prodotto va utilizzata solamente per la progettazione. Per l'installazione e il funzionamento consultare le istruzioni per l'uso allegate al dispositivo.

Curva del ciclo di vita



Dati tecnici

Dati elettrici

Tensione di alimentazione	
Tensione di alimentazione U _B AC/DC	24 V
Tolleranza di tensione	-15 %/+10 %
Potenza assorbita con U _B AC	4,5 VA
Potenza assorbita con U _B DC	2,0 W
Campo di frequenza AC	50 - 60 Hz
Ondulazione residua DC	160 %
Tensione e corrente on	
Circuito di ingresso DC: 24,0 V	25,0 mA
Circuito di start DC: 24,0 V	50,0 mA
Circuito di retroazione DC: 24,0 V	50,0 mA
Numero dei contatti di uscita	
Contatti di sicurezza (NA) istantanei:	2
Categoria d'uso secondo EN 60947-4-1	
Contatti di sicurezza: AC1 con 240 V	I _{min} : 0,01 A , I _{max} : 6,0 A P _{max} : 1500 VA
Contatti di sicurezza: DC1 con 24 V	I _{min} : 0,01 A , I _{max} : 6,0 A P _{max} : 150 W
Categoria d'uso secondo EN 60947-5-1	
Contatti di sicurezza: AC15 con 230 V	I _{max} : 5,0 A
Contatti di sicurezza: DC13 con 24 V (6 cicli di commutazione/min)	I _{max} : 4,0 A
Corrente termica convenzionale	6,0 A
Materiale di contatto	AgSnO2 + 0,2μ Au
Fusibile dei contatti, esterno (I _K = 1 kA) secondo EN 60947-5-1	
Fusibile rapido	
Contatti di sicurezza:	6 A
Fusibile ritardato	
Contatti di sicurezza:	4 A
Interruttore automatico 24V AC/DC, caratteristica B/C	
Contatti di sicurezza:	4 A

fino al PL e secondo EN ISO 13849-1 PNOZ X2

Dati elettrici	
Max. resistenza totale del cavo $R_{I_{max}}$ circuiti di ingresso, circuiti di start	
Monocanale con U_B DC	150 Ohm
Monocanale con U_B AC	150 Ohm
Bicanale con riconoscimento del cortocircuito con U_B DC	15 Ohm
Bicanale con riconoscimento del cortocircuito con U_B AC	30 Ohm
Resistenza di inserzione min. nella coppia di avvio	468 Ohm
Dati tecnici di sicurezza	
PL secondo EN ISO 13849-1	PL e (Cat. 4)
Categoria secondo EN 954-1	Cat. 4
SIL CL secondo EN IEC 62061	SIL CL 3
PFH secondo EN IEC 62061	2,31E-09
SIL secondo IEC 61511	SIL 3
PFD secondo IEC 61511	2,03E-06
t_M in anni	20
Tempi	
Ritardo all'eccitazione	
con start controllato con fronte in salita tip.	38 ms
con start controllato con fronte in salita max.	50 ms
Ritardo allo sgancio	
con arresto di emergenza tip.	17 ms
con arresto di emergenza max.	30 ms
con mancanza di alimentazione max.	110 ms
Tempo di ripristino con frequenza di commutazione max. 1/s dopo arresto di emergenza	50 ms
dopo mancanza di alimentazione	150 ms
Tempo di attesa con start controllato con fronte in salita	180 ms
Durata minima dell'impulso di start con start controllato con fronte in salita	30 ms
Simultaneità canale 1 e 2	∞
Ininfluenza mancanza tensione di alimentazione	20 ms
Dati ambientali	
Compatibilità elettromagnetica	EN 60947-5-1, EN 61000-6-2
Oscillazioni secondo EN 60068-2-6	
Frequenza	10 - 55 Hz
Ampiezza	0,35 mm
Sollecitazioni climatiche	EN 60068-2-78
Caratteristiche dielettriche secondo EN 60947-1	
Grado di contaminazione	2
Categoria di sovratensione	III
Tensione nominale di isolamento	250 V
Tensione di tenuta agli urti	4,00 kV
Temperatura ambiente	-10 - 55 °C
Temperatura di immagazzinamento	-40 - 85 °C
Grado di protezione	
Vano di montaggio (ad es. quadro elettrico)	IP54
Custodia	IP40
Zona morsetti	IP20
Dati meccanici	
Materiale custodia	
Custodia	PPO UL 94 V0
Parte frontale	ABS UL 94 V0

fino al PL e secondo EN ISO 13849-1 PNOZ X2

Dati meccanici

Sezione dei cavi con morsetti a vite	
1 cavo flessibile	0,20 - 4,00 mm ² , 24 - 10 AWG
2 cavi di uguale sezione, flessibili:	
con capocorda, senza manicotto in plastica	0,20 - 2,50 mm ² , 24 - 14 AWG
senza capocorda o con capocorda TWIN	0,20 - 2,50 mm ² , 24 - 14 AWG
Coppia di serraggio con morsetti a vite	
	0,60 Nm
Dimensioni	
Altezza	87,0 mm
Larghezza	22,5 mm
Profondità	121,0 mm
Peso	
	200 g

„No.“ sta per „numero d'ordine“

Per le norme citate, sono applicate le **2009-02** versioni in vigore al momento.

Dati di ordinazione

Tipo	Caratteristiche		Morsetti	N. Ord.
PNOZ X2	24 V AC	24 V DC	Morsetti a vite	774 303