

HC-M-08-GBIT-CT-F - 插芯模块



1417303

<https://www.phoenixcontact.com/cn/products/1417303>

请注意，本PDF文档中所示数据均生成自在线目录。完整数据请见用户文档。我们的一般下载使用条款已生效。



插芯模块，位数: 8，孔式插头，压接，48 V，5 A，0.08 mm² ... 0.5 mm²，电缆外径: 5 mm ... 7 mm，应用: 数据，不带压接插针

商业数据

订货号	1417303
包装单位	1 pc
最小订货量	1 pc
销售关键代码	AF7ACE
产品关键代码	AF7ACE
目录页面	页码587 (C-2-2019)
GTIN	4055626112466
单件重量 (含包装)	51.134 g
单件重量 (不含包装)	50 g
原产地	PL

技术数据

说明

概述	仅在无负载/电压时，才能插拔连接器。
----	--------------------

安装

组装说明	为确保正确使用，需安装在至少具有IP54防护等级的外壳中
------	------------------------------

产品属性

产品类型	模块化插芯
系列	HC-M-08-GBIT
应用	数据
传感器类型	Ethernet
位数	8
连接图表	8
触点编码	1 - 8
出线口编号	1
模块插槽数目	1
触点类型	车削
屏蔽	有

绝缘特性

过电压类别	III
污染等级	3

连接数据

连接技术

连接系统	压接
------	----

导线连接

导线横截面	0.08 mm ² ... 0.5 mm ²
可连接导线横截面AWG	28 ... 20
单根电线的剥线长度	4.2 mm

尺寸

尺寸图	
宽度	26.35 mm
高度	40.3 mm
长度	13.9 mm

1417303

<https://www.phoenixcontact.com/cn/products/1417303>

机械特性

接点直径	1 mm
------	------

电气特性

额定电压(III/3)	48 V
额定过电压	0.8 kV
额定电流	5 A
传输特征 (类别)	CAT6 _A

机械特性

机械参数

插 / 拔周期	≥ 500
---------	-------

材料规格

标识材料 相线	锌合金
阻燃等级, 符合UL 94	V0
接触件材料	铜合金
材料接触表面	Au
接触件载体材料	PC
标准/条例	PC: 铁路车辆防火 — 需要整套R22、R23和R24 符合 DIN EN 45545-2标准 (风险层 HL1 - HL3)

环境和真实条件

环境条件

环境温度 (运行)	-40 °C ... 125 °C (包括针位加热)
-----------	----------------------------

标准和规范

测试

标准/规范	PC: 铁路车辆防火 — 需要整套R22、R23和R24 符合 DIN EN 45545-2标准 (风险层 HL1 - HL3)
-------	--

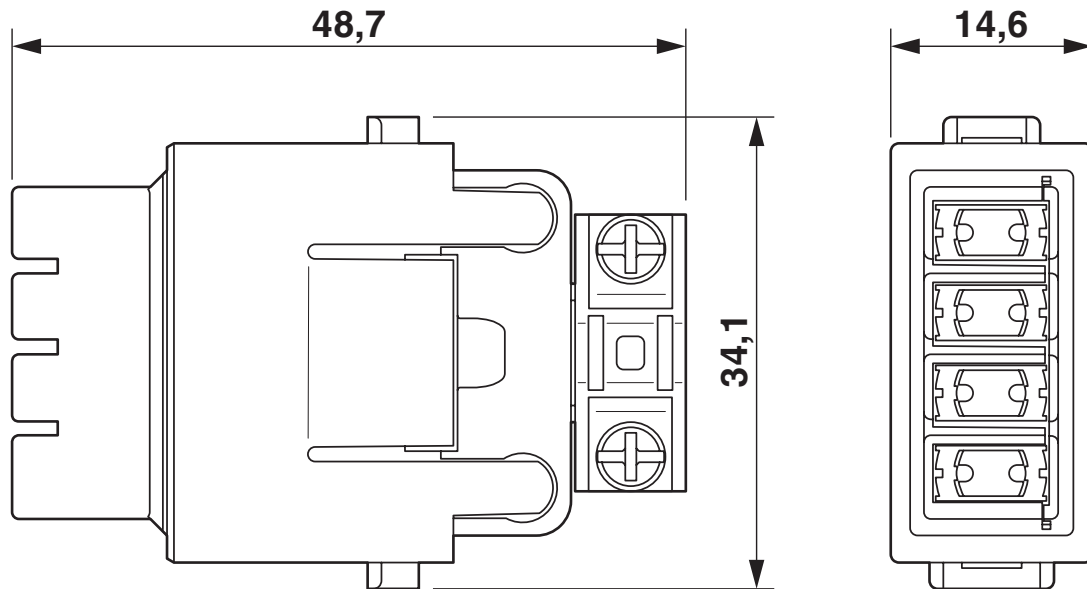
HC-M-08-GBIT-CT-F - 插芯模块

1417303

<https://www.phoenixcontact.com/cn/products/1417303>

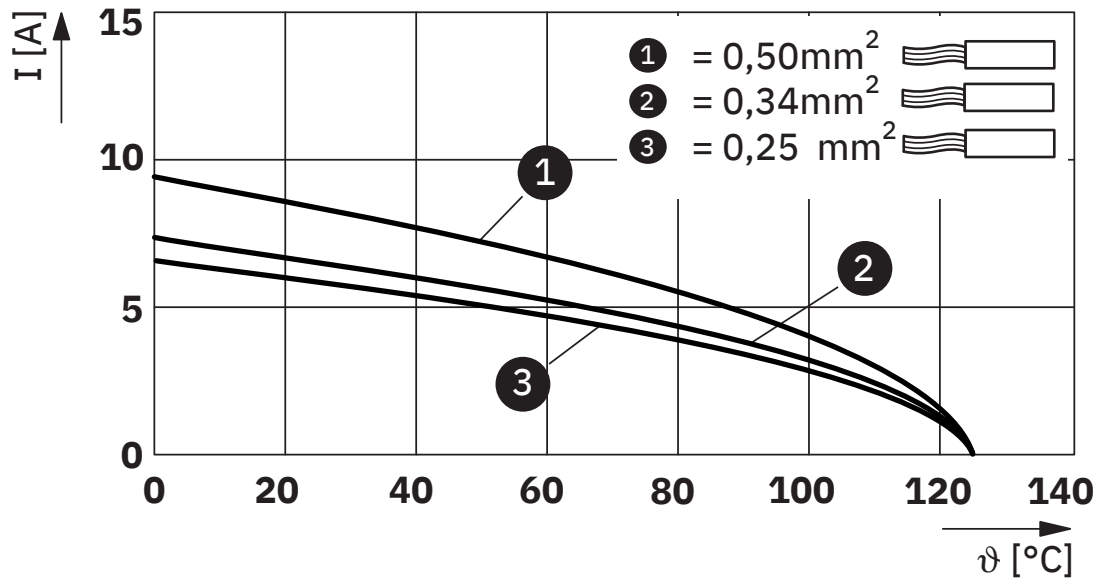
图纸

尺寸图



插座

图表



衰减曲线图

HC-M-08-GBIT-CT-F - 插芯模块



1417303

<https://www.phoenixcontact.com/cn/products/1417303>

认证

To download certificates, visit the product detail page: <https://www.phoenixcontact.com/cn/products/1417303>

DNV

认证ID: TAE000037S



CSA

认证ID: 13631

	额定电压 U_N	额定电流 I_N	接线容量AWG	接线容量 mm^2
	50 V	5 A	- 22	-



UL认证

认证ID: E118976

	额定电压 U_N	额定电流 I_N	接线容量AWG	接线容量 mm^2
	50 V	5 A	- 22	-

HC-M-08-GBIT-CT-F - 插芯模块



1417303

<https://www.phoenixcontact.com/cn/products/1417303>

分类

ECLASS

ECLASS-11.0	27440218
ECLASS-12.0	27440218
ECLASS-13.0	27440218

ETIM

ETIM 9.0	EC000438
----------	----------

UNSPSC

UNSPSC 21.0	39121400
-------------	----------

HC-M-08-GBIT-CT-F - 插芯模块



1417303

<https://www.phoenixcontact.com/cn/products/1417303>

产品环境合规性

EU RoHS

符合《欧盟RoHS物质指令要求》	是, 无豁免
------------------	--------

China RoHS

Environment friendly use period (EFUP)	EFUP-E
	没有超过限值的危险物质

EU REACH SVHC

《REACH候选物质注释》(CAS编号)	相关物质重量百分比不超过0.1%
----------------------	------------------

EF3.0 气候变化

CO2e 千克	0.825千克二氧化碳当量
---------	---------------

Phoenix Contact 2025 Â© - 保留所有权利

<https://www.phoenixcontact.com>

菲尼克斯（中国）投资有限公司总部
南京市江宁经济开发区菲尼克斯路36号
（江宁236信箱）邮编：211100
025-52121888
phoenix@phoenixcontact.com.cn