

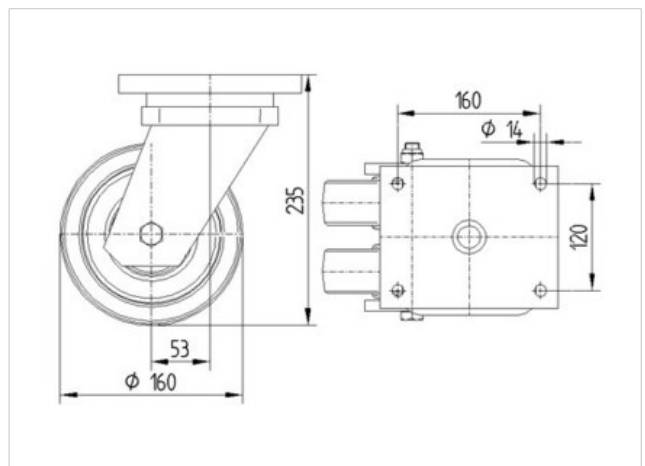
## 9950FTP160P65

EAN 4031582316773

Lenkrolle, Gehäuse und Platte in Stahlschweißkonstruktion, verzinkt, blaupassiviert, Schwenklager mit geschütztem Axialrillenkugellager und Kegelrollenlager, Rückenbolzen verschraubt und gesichert, Schmiernippel, Radachse verschraubt, Plattenbefestigung. Radkörper aus Gusseisen, Lauffläche aus gegossenem Polyurethan, Präzisionskugellager

### Technische Daten

Rad-Ø	160 mm
Reifenbreite	50 mm
Plattenabmessung	200 x 160 mm
Plattenlochabstand	160 x 120 mm
Plattenloch	15 mm
Ausladung	55 mm
Störkreis-Ø	270 mm
Bauhöhe	235 mm
Temperaturbereich	- 20 / + 60 °C
Norm	EN 12533
Eigengewicht	16.417 kg
Störkreisradius	135 mm
Härte der Lauffläche	A 92 Shore
Tragfähigkeit	1500 kg
Tragfähigkeit (statisch)	3000 kg



Laufverhalten	+	+	+	+	+
Fahrgeräusch	+	+	+	+	+
Verschleißbeständigkeit	+	+	+	+	+
Korrosionsbeständigkeit	+	+	+	+	+

**9950FTP160P65**

EAN 4031582316773

