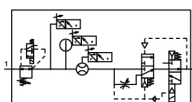


Air Management System, Modèle à Régulateur Manuel – AMS20/30/40/60-B AMS40B-F04D-EN-KLG

Fiche technique

General series information

- Modes veille et coupure programmables
- Mesure du débit, de la pression et de la température
- Compatible avec les systèmes de communication sans fil SMC
- Débit jusqu'à 4000 l/min à 0.7 MPa
- Raccordement : 1/8, 1/4, 3/8, 1/2, 3/4, 1
- Raccordement modulaire.

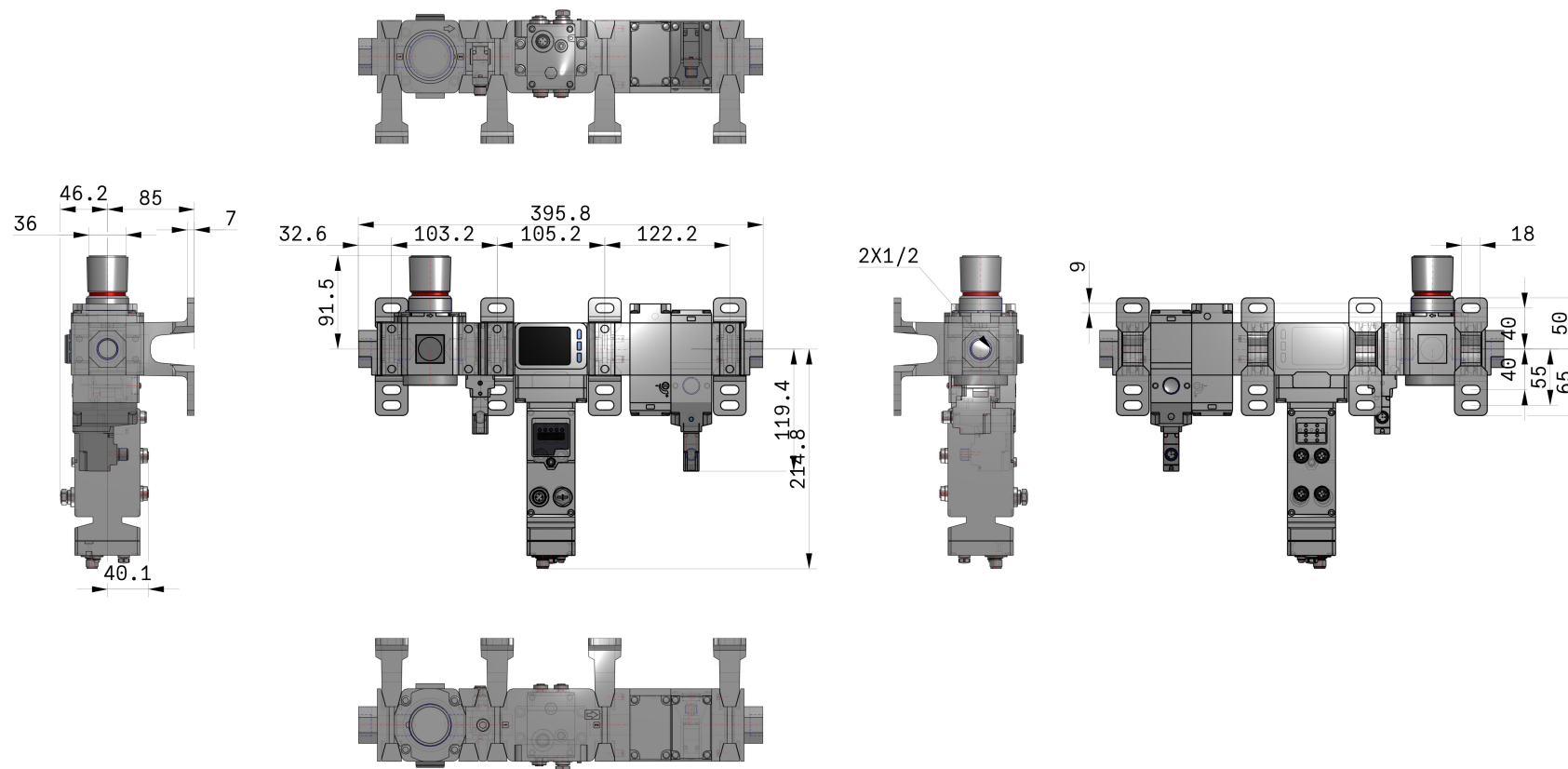


Air management system avec régulateur, normalement ouvert

Spécifications standards

Taille du corps	40
Filetage	F (G)
Orifice	04 (1/2)
N.O./N.C.	D [Normalement ouvert (N.O.)]
Protocole	EN [EtherNet/IP™, OPC UA (Contrôleur sans fil, si module de communication sans fil connecté)]
Unités	K (Fonction de sélection des unités)
Commande manuelle	G (Poussoir à impulsion sans verrouillage)
Pression du fluide	Air
Température maximum du fluide	50 °C
Température minimum du fluide	0 °C
Pression d'épreuve	1.0 MPa
Température ambiante max.	50 °C
Température ambiante min.	0 °C
Alimentation générale	24 VDC ±10 %
Normes	CE, UKCA
Classe de protection sans connecteur	IP65

Consommation électrique	400 mA
Débit max. (l/min (ANR))	2000 l/min
Pression d'alimentation max.	0.7 MPa
Pression d'utilisation min.	0.3 MPa
F414 - Input/Output	DI x2 DI, DO IO-link, DI
Poids	3.800 Kg



Information supplémentaire

Catalogue	AMS-C_FR.pdf
Déclaration de conformité	newDoC_PF_TF122129EN.pdf
Manuels d'installation	IM_AMS_TF223-005FR.pdf IM_EXA1_TF222-139EN-A.pdf IM_AMS_TF223-005EN.pdf IM_EXW1-A11N-X1_TF222-092EN-A.pdf IM_EXA1_TF222-139FR.pdf IM_EXW1-A11N-X1_TF222-092FR-A.pdf
Operation manuals	OM_AMS_20-30-40-60_OMA1007EN-E.pdf