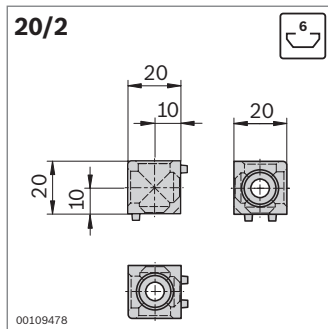



Würfelverbinder

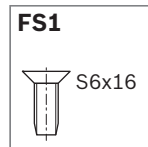








- Für verdrehsichere Eckverbindung von Profilen gleichen Querschnitts
- Ausführung *designLINE* mit silberner Speziallackierung (RAL 9006) für besonders hochwertiges Design
- Abdeckkappen zum Verschluss der Öffnungen
- Verschraubung am Profil durch selbstformende Schrauben
- Profilbearbeitung: Nicht erforderlich

Technische Daten (S. 19-8)



| Typ |  M _{max} |
|------|---|
| 20/2 | 18 Nm |

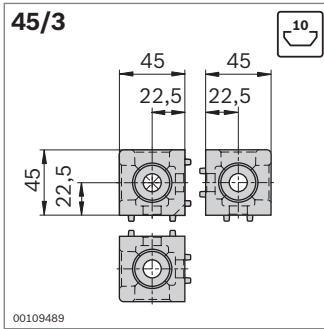


| Würfelverbinder 20/2 | Nut | ESD |  | Nr. | FS |
|------------------------------------|-----|---|---|-----|----------------------------|
| Set (Standard), signalgrau | 6 |  | * | 1 | 3 842 549 858 2xFS1 |
| Set <i>designLINE</i> , signalgrau | 6 |  | * | 1 | 3 842 549 859 2xFS1 |
| Würfelverbinder | 6 |  | | 20 | 3 842 523 875 |
| Abdeckkappe signalgrau (PP) | | | | 100 | 3 842 548 700 |
| D12 | |  | | 100 | 3 842 548 704 |
| Senkschraube S6x16 | 6 |  | | 100 | 3 842 517 132 |

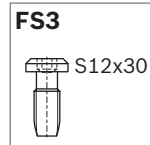
Material: Würfelverbinder: Aluminiumdruckguss
 Würfelverbinder *designLINE*: lackiert (RAL 9006)
 Befestigungsmaterial: Stahl; verzinkt

Lieferumfang: Set inkl. Befestigungsmaterial (FS), Abdeckkappen

* Würfelverbinder stellt leitfähige Verbindung her, im Set enthaltene Abdeckkappen sind jedoch nicht ESD-fähig.



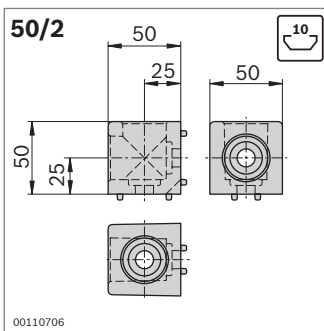
| Typ | | |
|------|--------|--------|
| 45/3 | 45x45L | 170 Nm |
| | 45x45 | 240 Nm |



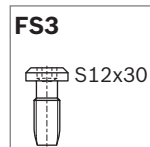
| Würfelverbinder 45/3 | Nut | ESD | Nr. | FS |
|------------------------------------|-----|-----|-----|----------------------------|
| Set (Standard), signalgrau | 10 | | 1 | 3 842 549 872 3xFS3 |
| Set <i>designLINE</i> , signalgrau | 10 | | 1 | 3 842 549 873 3xFS3 |
| Würfelverbinder | 10 | | 20 | 3 842 523 874 |
| Abdeckkappe signalgrau (PP) | | | 100 | 3 842 548 702 |
| D24 schwarz (PP) | | | 100 | 3 842 548 706 |
| Schraube S12x30 | 10 | | 100 | 3 842 530 236 |

Material: Würfelverbinder: Aluminiumdruckguss
 Würfelverbinder *designLINE*: lackiert (RAL 9006)
 Befestigungsmaterial: Stahl; verzinkt

Lieferumfang: Set inkl. Befestigungsmaterial (FS), Abdeckkappen
 * Würfelverbinder stellt leitfähige Verbindung her, im Set enthaltene Abdeckkappen sind jedoch nicht ESD-fähig.



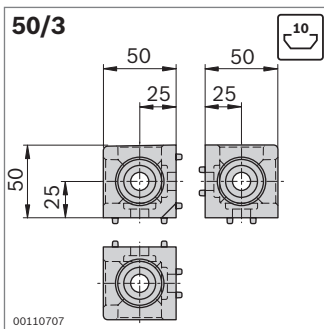
| Typ | | |
|------|--|--------|
| 50/2 | | 120 Nm |



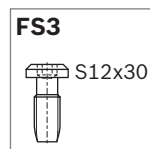
| Würfelverbinder 50/2 | Nut | ESD | Nr. | FS |
|-----------------------------|-----|-----|-----|----------------------------|
| Set (Standard), signalgrau | 10 | | 1 | 3 842 549 874 2xFS3 |
| Würfelverbinder | 10 | | 20 | 3 842 529 012 |
| Abdeckkappe signalgrau (PP) | | | 100 | 3 842 548 703 |
| D30 schwarz (PP) | | | 100 | 3 842 548 707 |
| Schraube S12x30 | 10 | | 100 | 3 842 530 236 |

Material: Würfelverbinder: Aluminiumdruckguss
 Befestigungsmaterial: Stahl; verzinkt

Lieferumfang: Set inkl. Befestigungsmaterial (FS), Abdeckkappen
 * Würfelverbinder stellt leitfähige Verbindung her, im Set enthaltene Abdeckkappen sind jedoch nicht ESD-fähig.



| Typ | | |
|------|--|--------|
| 50/3 | | 140 Nm |



| Würfelverbinder 50/3 | Nut | ESD | Nr. | FS |
|-----------------------------|-----|-----|-----|----------------------------|
| Set (Standard), signalgrau | 10 | | 1 | 3 842 549 876 3xFS3 |
| Würfelverbinder | 10 | | 20 | 3 842 529 013 |
| Abdeckkappe signalgrau (PP) | | | 100 | 3 842 548 703 |
| D30 schwarz (PP) | | | 100 | 3 842 548 707 |
| Schraube S12x30 | 10 | | 100 | 3 842 530 236 |

Material: Würfelverbinder: Aluminiumdruckguss
 Befestigungsmaterial: Stahl; verzinkt

Lieferumfang: Set inkl. Befestigungsmaterial (FS), Abdeckkappen
 * Würfelverbinder stellt leitfähige Verbindung her, im Set enthaltene Abdeckkappen sind jedoch nicht ESD-fähig.