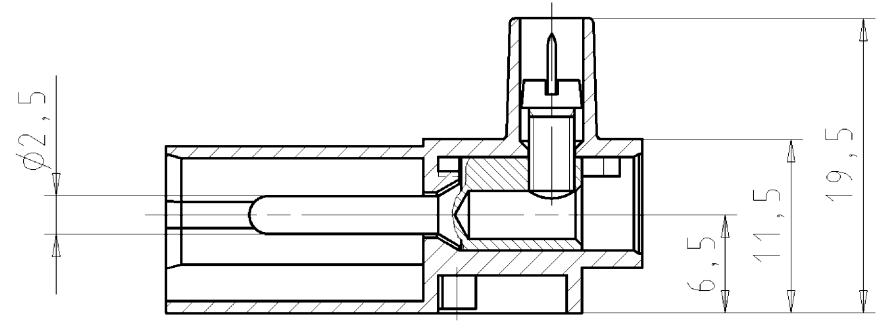
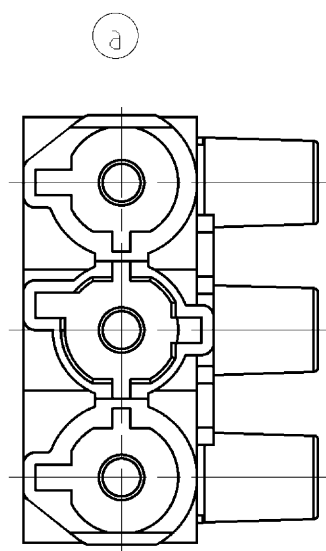
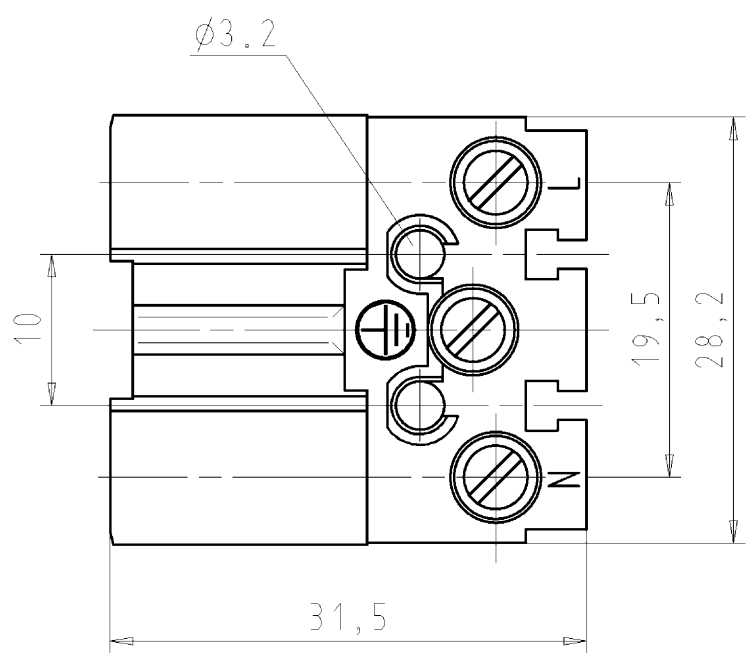


These dimensions will be especially checked at delivery  
 Only inspection dimensions  
 With /E marked dimensions are only valid for internal use



Diese Maße werden bei Abnahme besonders geprüft  
 Ausschließlich Prüfmaße  
 Mit /E gekennzeichnete Maße sind nur für interne Zwecke gültig



Weitere Daten siehe Katalog  
 further data see catalog

Teile - Nr. <i>part - no.</i>	Farbe <i>colour</i>	Typ <i>type</i>
92.032.3358.0	weiß <i>white</i>	GST1813S S1 WS
92.032.3358.1	schwarz <i>black</i>	GST1813S S1 SW

Tolerierung Size ISO 14405/Tolerance system Size ISO 14405  
 (This ISO-standard describes the envelope principle. According to the envelope principle the deviations of form and parallelism are limited by the size tolerances). ja/yes  Stoffverbots- und Deklarationsliste nach UU-TQM-05/03 ist einzuhalten.  
 Conformity with Wieland document UU-TQM-05/03 (list of prohibited / declarable hazardous substances) to be declared!

Freitoleranz nach DIN ISO 2768 - m CAD - Zeichnung, keine manuellen Änderungen I.Verwendung: - Blatt: 1 von 1  
 General tolerance CAD - drawing, no manual modifications allowed First Use: Sheet: 1 of 1

Werkstoff/Material	2004 Tag/Date	Name	Zeichnung Nr./Drawing No.	Index	
Maßstab/Scale 2:1	gezeichnet drawn	07.06. Schmitt J.			T 92.032.3358.0 01K b
	geprüft checked	- -			
	Normgepr. Stand., check	- -			

Maße in mm/Dimensions are in mm

Vol. mm³	Öl./Surf. mm²	Ersatz für/Replacement for: -
b 16.11.2012/ a 05.02.2009/ Index Datum / Blatt Date / Sheet	 <b>wieland</b> Elektrische Verbindungen	Type Benennung/Tittle <b>STECKERTEIL</b> Male connector 250/400V AC, 20A, 2,5qmm
Änderung/Revision		

Weitergabe sowie Vervielfältigung dieses Dokuments, Verwertung und Mitteilung seines Inhalts sind verboten, soweit nicht ausdrücklich gestattet. Die Reproduktion, Distribution und Utilization of this document as well as the communication of its contents to others without express authorization is prohibited.

920.32.3358001K\_2 CADW20.35.treschan 2012-11-15 10:34:03 1.000