

### Série de roues LB

Roues avec moyeu en polyamide 6 noir, bandage en caoutchouc élastique bleu non tachant. Disponibles avec roulements à billes, à rouleaux standard ou inox et alésage lisse.  
Roue avec roulement à alésage lisse.

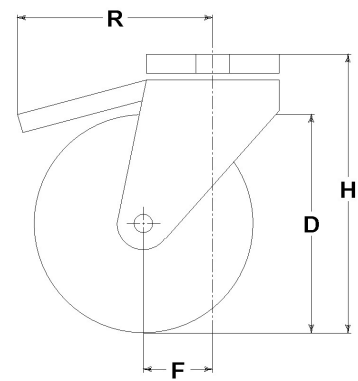


### Série de chape M22

Chapes series M22, moyennes, en tôle d'acier. Pivotement sur double anneaux de billes; zingué blanc.  
Frein avant à pédale, bloque en même temps la roue et le pivotement.  
Bague de réduction pour chape à trou central, idéale pour boulon à diamètre 12-14 mm.

### Données techniques

Diamètre de la roue	D	125 mm
Largeur du bandage	E	40,0 mm
Diamètre de l'alésage	d	15 mm
Poids article		1,340 kg
Longueur du moyeu	L	40 mm
Hauteur totale	H	159 mm
Diamètre des boulons de fixation	g	M12-14
Déport	F	49 mm
Largeur de la fourche	U	50 mm
Capacité de charge		200 kg



### Articles connexés

Remplacement roue: [30114B](#)  
Version base: [32509BFD](#)  
Version avec pare-fils: [32509BPFFD](#)  
Version avec pare-pied: [32509BPPFD](#)  
Version avec frein avant et pare-pied: [32509BFRPPFD](#)

### CONSIDÉRATIONS GÉNÉRALES / RECOMMANDATIONS ET INSTRUCTIONS

Les textes cités et notre catalogue complet dans la version la plus actualisée sont disponibles sur notre site web [www.lagspa.it](http://www.lagspa.it). Les dimensions, descriptions, caractéristiques et illustrations sont fournies à titre indicatif et peuvent être modifiées sans préavis. Les produits illustrés n'impliquent nécessairement ni leur disponibilité en stock ni aucune obligation de notre part quant à l'exécution de leur fourniture. Les essais que nous effectuons se réfèrent à des produits originaux avec leurs accessoires originaux; le remplacement de l'un des éléments par un élément de production différente pourrait ne pas garantir les mêmes résultats et provoque donc automatiquement la déchéance de toutes garanties. **Pour toutes utilisations particulières, nous vous conseillons de vous adresser à notre service technique ([sales@lagspa.it](mailto:sales@lagspa.it)).**