



SIRIUS 安全开关设备 标准系列基础设备 继电器使能电路 3 个常开触点以及 继电器信号电路 1 个常闭触点  $U_s = 24 \text{ V AC/DC}$  螺栓型端子连接

产品品牌名称	SIRIUS
产品类别	安全继电器
产品名称	安全开关设备
产品的规格	继电器使能电路
<b>综合技术数据</b>	
防护等级 IP 外壳的	IP20
防电击接触保护	防直接接触保护
绝缘电压 测定值	300 V
环境温度	
• 存放期间	-40 ... +80 °C
• 运行期间	-25 ... +60 °C
气压 按照 SN 31205	90 ... 106 kPa
相对空气湿度 运行期间	10 ... 95 %
安装高度 高度超出水平面上 最大值	4 000 m; 降额请参阅产品通知 109792701
抗震强度 符合 IEC 60068-2-6	5 ... 500 Hz: 0.75 mm
耐冲击性	10g / 11 ms
抗冲击电压能力 测定值	4 000 V
EMC 干扰发射	IEC 60947-5-1, IEC 61000
相对于 EMC 的安装环境	本产品适用于 B 级环境, 并且也可以在家居环境中使用。
过压类别	3
污染程度	3
参考标示 符合 IEC 81346-2:2009	F
损耗功率 [W] 最大值	2 W
传感器输入端数量 1道的或2道的	1
串联的结构形式	无
安全接线规格 输入端	单通道和双通道
产品特点 横接安全的	是
安全完整性等级 (SIL)	
• 符合 IEC 62061 的	3
• 符合 IEC 61508	3
绩效水平 (PL)	
• 符合 ISO 13849-1	e
类别 按照 EN ISO 13849-1	4
安全失效分数 (SFF)	99 %
每小时发生引起危险的停机故障概率 (PFHD) 需求率较高 符合	1.7E-9 1/h

<b>EN 62061</b>	
平均要求失效率 (PFDavg) 低需求率时 符合 IEC 61508	1E-6
T1 值 用于检测试验间隔时间或使用时间 符合 IEC 61508	20 a
硬件故障公差 符合 IEC 61508	1
安全设备类型 按照 IEC 61508-2	类型 A
<b>输入/ 输出</b>	
输出端数量 作为带触点的开关元件	
• 作为常闭触点	
— 用于报警功能 无延迟转换的	1
• 作为常开触点	
— 安全型 无延迟转换的	3
— 安全型 延迟转换的	0
停止类别 按照 DIN EN 60204-1	0
输入端规格	
• 串联输入端/按照运行需要的转换	否
• 反馈输入	是
• 起动输入	是
电气连接规格 插座	否
开关频率 最大值	360 1/h
电流通断能力	
• 继电器输出端常开触点的	
— DC-13 时	
— 24 V 时	5 A
— 115 V 时	0.2 A
— 230 V 时	0.1 A
— AC-15 时	
— 115 V 时	5 A
— 230 V 时	5 A
• 继电器输出端常闭触点的	
— DC-13 时	
— 24 V 时	1 A
— 115 V 时	0.2 A
— 230 V 时	0.1 A
— AC-15 时	
— 115 V 时	1.5 A
— 230 V 时	1.5 A
热电流 附带触点的开关元件的 最大值	5 A
总电流 最大值	12 A
工作电流 在 17 V 时 最小值	5 mA
机械式使用寿命 (转换周期) 典型	10 000 000
熔断体规格 用于继电器输出端常开触点的短路保护 需要	gL/gG: 6 A 或 A 型 LS 开关: 3 A 或 B 型 LS 开关: 2 A 或 C 型 LS 开关: 1 A
熔断体规格 用于继电器输出端常闭触点的短路保护 需要	Diazed 或 Neozed 保险丝, 工作等级 gL/gG: 6 A 或 A 型 LS 开关: 2 A 或 B 型 LS 开关: 2 A 或 C 型 LS 开关: 1 A
导线长度	
• 所有传感器电路之和 铜芯线截面为 1.5 mm <sup>2</sup> 且单位长度电容为 150 nF/km 时 最大值	2 000 m
接通时间 当自动起动机	
• 典型	200 ms
• DC 时 最大值	320 ms
• AC 时 最大值	320 ms
接通时间 当自动起动机 在电网停电之后	
• 典型	200 ms
• 最大值	320 ms
接通时间 受被监控的起动机	

• 最大值	20 ms
• 典型	15 ms
返回延迟时间 在切断安全回路之后 典型	10 ms
返回延迟时间 在电网停电时	
• 典型	65 ms
• 最大值	75 ms
重启待机时间 在切断安全回路之后 典型	10 ms
重启待机时间 在电网停电之后 典型	0.09 s
脉冲持续时间	
• 传感器输入端的 最小值	150 ms
• 接通按键输入端的 最小值	0.015 s

#### 控制电路/控制

电压类型 控制馈电电压的	AC/DC
控制馈电电压频率	
• 1 测定值	50 Hz
• 2 测定值	60 Hz
控制馈电电压	
• DC 时	
— 测定值	24 V
• AC 时	
— 50 Hz 时	
— 测定值	24 V
— 60 Hz 时	
— 测定值	24 V
工作区要素控制馈电电压测定值 电磁线圈的	
• AC 时	
— 50 Hz 时	0.85 ... 1.1
— 60 Hz 时	0.85 ... 1.1
• DC 时	0.85 ... 1.2

#### 装入/固定/外廓尺寸

装入位置	任意的
须遵守间距 到接地部件 侧向地	5 mm
紧固类型	螺栓和扣接固定
宽度	22.5 mm
高度	100 mm
深度	121.6 mm

#### 接口/接线端子

电气连接规格	螺栓连接
可连接的导线截面类型	
• 单芯线的	1x (0.5 ... 2.5 mm <sup>2</sup> ), 2x (1.0 ... 1.5 mm <sup>2</sup> )
• 细芯线的	
— 带有电缆末端加工	1x (0.5 ... 2.5 mm <sup>2</sup> ), 2x (0.5 ... 1.0 mm <sup>2</sup> )
可连接的导线截面类型 在 AWG 导线处	
• 单芯线的	1x (20 ... 14), 2x (18 ... 16)
• 多芯线	1x (20 ... 16), 2x (20 ... 16)

#### 产品功能

产品功能 可设置参数	传感器浮动 / 传感器无浮动式, 被监控的起动 / 自动起动
使用的适宜性 设备连接器 3ZY12	否
联合作用的适宜性 冲压控制	否
应用适宜性	
• 安全	是
• 监控浮动式传感器	是
• 监控无浮动式传感器	是

- 对磁性开关的监视
- 按照防故障安全性的电流回路

是  
是

正树/批准:

General Product Approval	EMC
--------------------------	-----



[Confirmation](#)



Functional Safety/Safety of Machinery	Declaration of Conformity	Test Certificates	Marine / Shipping
---------------------------------------	---------------------------	-------------------	-------------------

[Type Examination Certificate](#)



[Type Test Certificates/Test Report](#)



Marine / Shipping	other	Railway
-------------------	-------	---------



[Confirmation](#)

[Confirmation](#)

更多信息

西门子已决定退出俄罗斯市场（参见此处）。

<https://press.siemens.com/global/en/pressrelease/siemens-wind-down-russian-business>

西门子正在努力更新当前的 EAC 证书。

如果您打算向 EAC 相关市场（受制裁的 EAEU 成员国俄罗斯或白俄罗斯除外）进口或提供这些产品，请联系当地的西门子办事处以了解 EAC 认证的有效性状态。

包装信息

<https://support.industry.siemens.com/cs/cn/zh/view/109813875>

Information- and Downloadcenter (产品目录, 产品介绍册, ...)

<https://www.siemens.com/ic10>

Industry Mall (网上订购系统)

<https://mall.industry.siemens.com/mall/zh/zh/Catalog/product?mfb=3SK1111-1AB30>

Cax 在线发生器

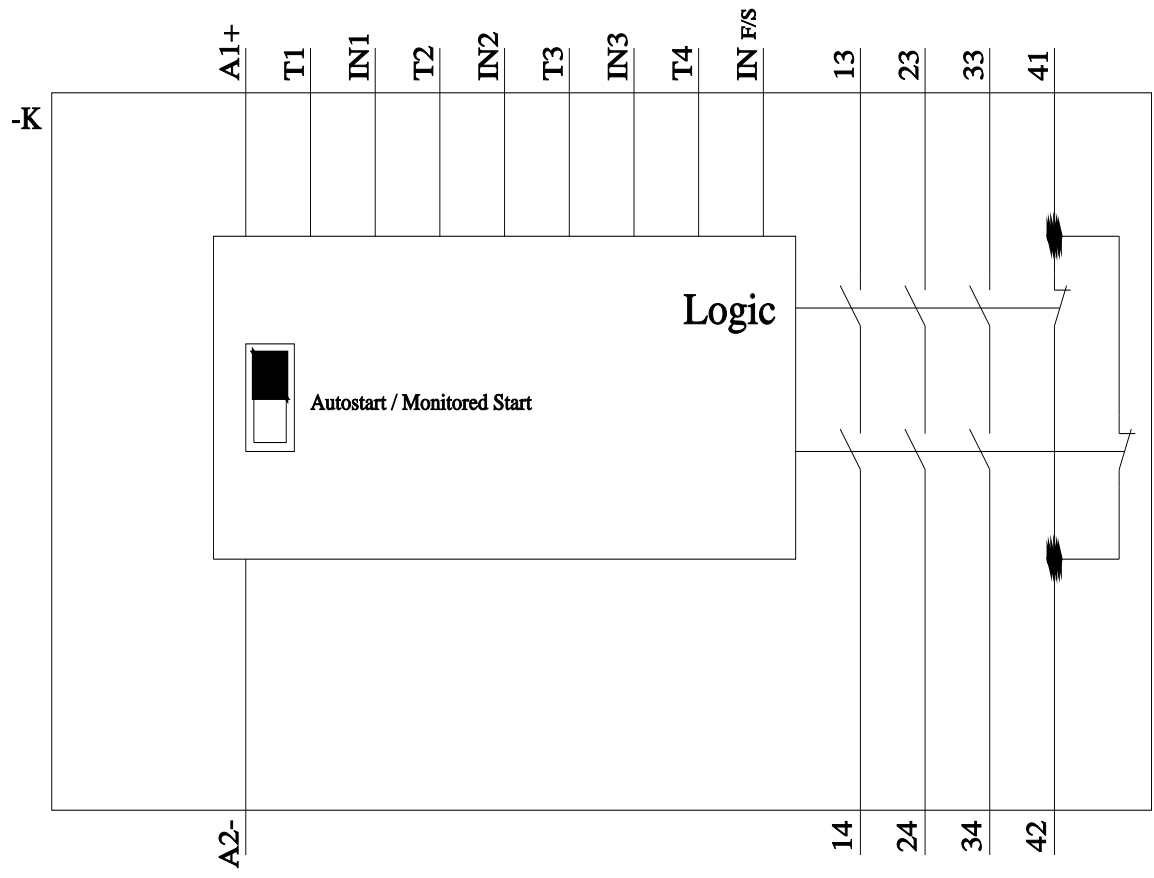
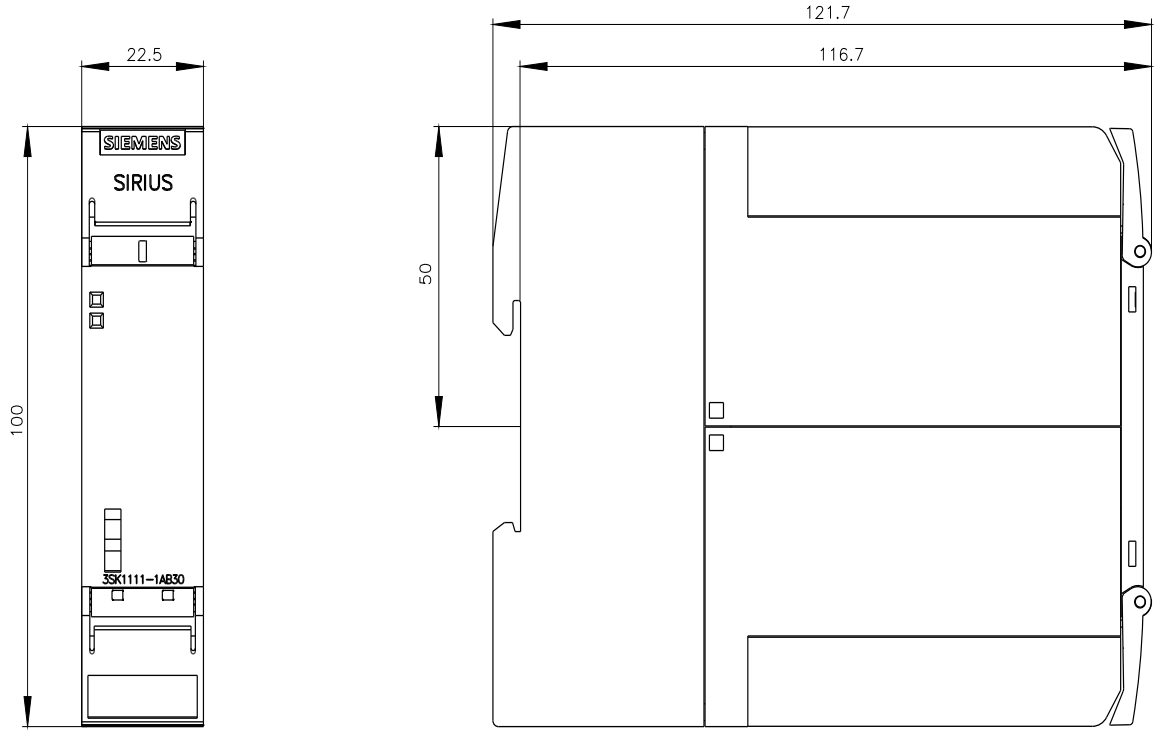
<http://support.automation.siemens.com/WW/CAXorder/default.aspx?lang=en&mfb=3SK1111-1AB30>

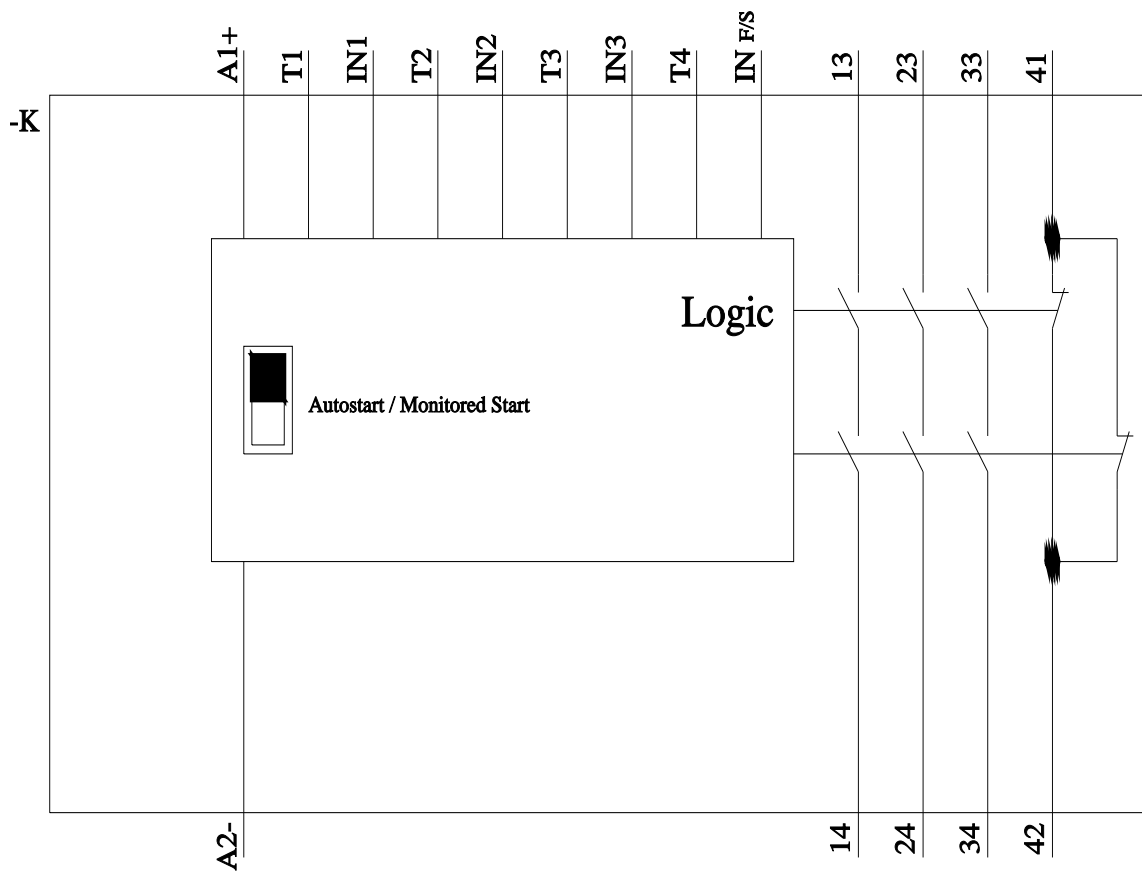
Service&Support (用户手册, 操作说明书, 认证证书, 特性曲线, 常见问题,...)

<https://support.industry.siemens.com/cs/ww/zh/ps/3SK1111-1AB30>

图片数据库 (产品照片, 2D比例图, 3D模型, 设备电路图, EPLAN Makros, ...)

[http://www.automation.siemens.com/bilddb/cax\\_de.aspx?mfb=3SK1111-1AB30&lang=en](http://www.automation.siemens.com/bilddb/cax_de.aspx?mfb=3SK1111-1AB30&lang=en)





上一次修改:

2022/9/29