



Sicherheitsschutz, 380 V 400 V: 11 kW, 2 S, 3 Ö, RDC 24: 24 - 27 V DC, Gleichstrombetätigung, Schraubklemmen, Mit Spiegelkontakt (nicht für Mikroschalter).



Typ DILMS25-R23(RDC24)
Katalog Nr. 191725
Alternate Catalog No. XTSE025CE23TD

Lieferprogramm

| | | |
|--------------------|--|--|
| Sortiment | | Sicherheitsleistungsschütze |
| Applikation | | Leistungsschutz für Motoren |
| Untersortiment | | Komplettgeräte bis 170 A |
| Gebrauchskategorie | | AC-1: Nicht induktive oder schwach induktive Last, Widerstandsöfen AC-3/AC-3e: Käfigläufermotoren: Anlassen, Ausschalten während des Laufes AC-4: Käfigläufermotoren: Anlassen, Gegenstrombremsen, Reversieren, Tippen |
| Anschlusstechnik | | Schraubklemmen |
| | | |
| Hinweis | | Geeignet auch für Motoren der Effizienzklasse IE3. Auch nach AC-3e geprüft. |
| Beschreibung | | Mit zwei elektronikkompatiblen Mikroschaltern 1 S + 1 Ö Hilfsschalterbaustein unlösbar mit Grundgerät verbunden (manuelle Betätigung nicht möglich). |

Bemessungsbetriebsstrom

| | | | | |
|--|----------------|---|--|-----|
| AC-3 | | | | |
| 380 V 400 V | I_e | A | | 25 |
| AC-1 | | | | |
| konventioneller thermischer Strom, 3-polig, 50 - 60 Hz | | | | |
| offen | | | | |
| bei 40 °C | $I_{th} = I_e$ | A | | 45 |
| gekapselt | I_{th} | A | | 36 |
| konventioneller thermischer Strom 1-polig | | | | |
| offen | I_{th} | A | | 100 |
| gekapselt | I_{th} | A | | 90 |

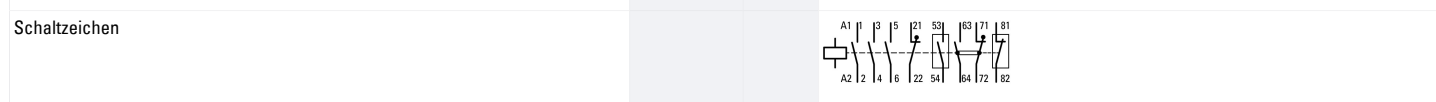
max. Bemessungsbetriebsleistung Drehstrommotoren 50 - 60 Hz

| | | | | |
|-------------|---|----|--|-----|
| AC-3 | | | | |
| 220 V 230 V | P | kW | | 7.5 |
| 380 V 400 V | P | kW | | 11 |
| 660 V 690 V | P | kW | | 14 |
| AC-4 | | | | |
| 220 V 230 V | P | kW | | 3.5 |
| 380 V 400 V | P | kW | | 6 |
| 660 V 690 V | P | kW | | 8.5 |

Kontaktbestückung

| | | | | |
|---------------|--|--|--|-----|
| S = Schließer | | | | 2 S |
| Ö = Öffner | | | | 3 Ö |

Hinweise Schaltglieder nach EN 50012.
 Integrierte Schutzbeschaltung in der Ansteuerelektronik.
 Mit Spiegelkontakt (nicht für Mikroschalter).



| | | | | |
|----------------------------|--|--|--|-----------------------|
| Betätigungsspannung | | | | RDC 24: 24 - 27 V DC |
| Stromart AC/DC | | | | Gleichstrombetätigung |

Technische Daten

Allgemeines

| | | | |
|--|----------------|-------------------|--|
| Normen und Bestimmungen | | | IEC/EN 60947, VDE 0660, UL, CSA |
| Lebensdauer, mechanisch | | | |
| DC-betätigt | | x 10 ⁶ | 10 Schaltspiele |
| Schalzhäufigkeit, mechanisch | | | |
| DC-betätigt | Schaltspiele/h | | 5000 |
| Klimafestigkeit | | | Feuchte Wärme, konstant, nach IEC 60068-2-78 Feuchte Wärme, zyklisch, nach IEC 60068-2-30 |
| Umgebungstemperatur | | | |
| offen | | °C | -25 - +60 |
| gekapselt | | °C | - 25 - 40 |
| Lagerung | | °C | - 40 - 80 |
| Einbaulage | | | |
| Schockfestigkeit (IEC/EN 60068-2-27) | | | |
| Halbsinusstoß 10 ms | | | |
| Hauptschaltglieder | | | |
| Schließer | | g | 10 |
| Hilfsschaltglieder | | | |
| Schließer | | g | 7 |
| Öffner | | g | 5 |
| Schockfestigkeit (IEC/EN 60068-2-27) bei Tischmontage | | | |
| Halbsinusstoß 10 ms | | | |
| Hauptschaltglieder | | | |
| Schließer | | g | 6.9 |
| Hilfsschaltglieder | | | |
| Schließer | | g | 5.3 |
| Öffner | | g | 3.5 |
| Schutzart | | | IP00 |
| Berührungsschutz bei senkrechter Betätigung von vorne (EN 50274) | | | finger- und handrückensicher |
| Aufstellungshöhe | | m | max. 2000 |
| Gewicht | | | |
| DC-betätigt | | kg | 0.603 |
| Anschluss technik Schraubanschluss | | | |
| Anschlussquerschnitte Hauptleiter | | | |
| eindrätigt | | mm ² | 1 x (0.75 - 16) 2 x (0.75 - 10) |
| feindrätigt mit Aderendhülse | | mm ² | 1 x (0.75 - 16) 2 x (0.75 - 10) |
| mehdrätigt | | mm ² | 1 x 16 |
| ein- oder mehrdrätigt | | AWG | single 18 - 6, double 18 - 8 |
| Abisolierlänge | | mm | 10 |
| Anschluss schraube | | | M5 |
| Anzugsdrehmoment | | Nm | 3,2 |
| Werkzeug | | | |
| Pozidriv-Schraubendreher | | Größe | 2 |
| Schlitzschraubendreher | | mm | 0.8 x 5.5 1 x 6 |
| Anschlussquerschnitte Hilfsleiter | | | |
| eindrätigt | | mm ² | 1 x (0.75 - 2.5) 2 x (0.75 - 2.5) |
| feindrätigt mit Aderendhülse | | mm ² | 1 x (0.75 - 2.5) 2 x (0.75 - 2.5) |
| ein- oder mehrdrätigt | | AWG | 18 - 14 |
| Abisolierlänge | | mm | 10 |
| Anschluss schraube | | | M3.5 |
| Anzugsdrehmoment | | Nm | 1.2 |
| Werkzeug | | | |

| | | |
|--------------------------|-------|--------------------|
| Pozidriv-Schraubendreher | Größe | 2 |
| Schlitzschraubendreher | mm | 0.8 x 5.5 1 x 6 |

Hauptstrombahnen

| | | | |
|---|-------------|------|-------|
| Bemessungsstoßspannungsfestigkeit | U_{imp} | V AC | 8000 |
| Überspannungskategorie/Verschmutzungsgrad | | | III/3 |
| Bemessungsisolationsspannung | U_i | V AC | 690 |
| Bemessungsbetriebsspannung | U_e | V AC | 690 |
| Sichere Trennung nach EN 61140 | | | |
| zwischen Spule und Kontakten | | V AC | 440 |
| zwischen den Kontakten | | V AC | 440 |
| Einschaltvermögen ($\cos \varphi$ nach IEC/EN 60947) | | | |
| | bis 690 V | A | 350 |
| Ausschaltvermögen | | | |
| 220 V 230 V | | A | 250 |
| 380 V 400 V | | A | 250 |
| 500 V | | A | 250 |
| 660 V 690 V | | A | 150 |
| Kurzschlussfestigkeit | | | |
| Kurzschlusschutz max. Schmelzsicherung | | | |
| Zuordnungsart „2“ | | | |
| 400 V | gG/gL 500 V | A | 35 |
| 690 V | gG/gL 690 V | A | 35 |
| Zuordnungsart „1“ | | | |
| 400 V | gG/gL 500 V | A | 100 |
| 690 V | gG/gL 690 V | A | 50 |

Wechselspannung

| | | | |
|--|----------------|----|---|
| AC-1 | | | |
| Bemessungsbetriebsstrom | | | |
| konventioneller thermischer Strom, 3-polig, 50 - 60 Hz | | | |
| offen | | | |
| bei 40 °C | $I_{th} = I_e$ | A | 45 |
| bei 50 °C | $I_{th} = I_e$ | A | 43 |
| bei 55 °C | $I_{th} = I_e$ | A | 42 |
| bei 60 °C | $I_{th} = I_e$ | A | 40 |
| gekapselt | I_{th} | A | 36 |
| konventioneller thermischer Strom 1-polig | | | |
| offen | I_{th} | A | 100 |
| gekapselt | I_{th} | A | 90 |
| AC-3 | | | |
| Bemessungsbetriebsstrom | | | |
| offen, 3-polig, 50 - 60 Hz | | | |
| Hinweis | | | Bei maximal zulässiger Umgebungstemperatur (offen). Auch nach AC-3e geprüft. |
| 220 V 230 V | I_e | A | 25 |
| 240 V | I_e | A | 25 |
| 380 V 400 V | I_e | A | 25 |
| 415 V | I_e | A | 25 |
| 440 V | I_e | A | 25 |
| 500 V | I_e | A | 25 |
| 660 V 690 V | I_e | A | 15 |
| Bemessungsbetriebsleistung | P | kW | |
| 220 V 230 V | P | kW | 7.5 |
| 240 V | P | kW | 8.5 |
| 380 V 400 V | P | kW | 11 |

| | | | |
|-----------------------------------|----------------|----|------|
| 415 V | P | kW | 14.5 |
| 440 V | P | kW | 15.5 |
| 500 V | P | kW | 17.5 |
| 660 V 690 V | P | kW | 14 |
| AC-4 | | | |
| offen, 3-polig, 50 - 60 Hz | | | |
| 220 V 230 V | I _e | A | 13 |
| 240 V | I _e | A | 13 |
| 380 V 400 V | I _e | A | 13 |
| 415 V | I _e | A | 13 |
| 440 V | I _e | A | 13 |
| 500 V | I _e | A | 13 |
| 660 V 690 V | I _e | A | 10 |
| Bemessungsbetriebsleistung | | | |
| 220 V 230 V | P | kW | 3.5 |
| 240 V | P | kW | 4 |
| 380 V 400 V | P | kW | 6 |
| 415 V | P | kW | 6.5 |
| 440 V | P | kW | 7 |
| 500 V | P | kW | 8 |
| 660 V 690 V | P | kW | 8.5 |

Gleichspannung

| | | | |
|--|----------------|---|----|
| Bemessungsbetriebsstrom I_e offen | | | |
| DC-1 | | | |
| 60 V | I _e | A | 40 |
| 110 V | I _e | A | 40 |
| 220 V | I _e | A | 40 |

Stromwärmeverluste

| | | | |
|---|--|----|------|
| 3-polig, bei I _{th} (60°) | | W | 10.8 |
| Stromwärmeverluste bei I _e nach AC-3/400 V | | W | 4.2 |
| Impedanz pro Pol | | mΩ | 2.7 |

Kraftantriebe

| | | | |
|--|--------|------------------|---|
| Spannungssicherheit | | | |
| DC-betätigt | Anzug | x U _c | 0.7 - 1.2 |
| DC-betätigt | Abfall | x U _c | 0.15 - 0.6 |
| Hinweis | | | mindestens geglättete Zweipulsbrückengleichrichter oder Drehstrom-Gleichrichter |
| Leistungsaufnahme der Spule im kalten Zustand und 1.0 x U_S | | | |
| DC-betätigt | Anzug | W | 12 |
| DC-betätigt | Halten | W | 0.9 |
| Einschaltdauer | | % ED | 100 |
| Schaltzeiten bei 100 % U_S (Richtwerte) | | | |
| Hauptschaltglieder | | | |
| DC-betätigt | | ms | |
| Schließzeit | | ms | |
| Schließzeit | | ms | < 47 |
| Öffnungszeit | | ms | |
| Öffnungszeit | | ms | < 30 |
| Lichtbogenzeit | | ms | 10 |

Elektromagnetische Verträglichkeit (EMV)

| | | | |
|----------------|--|--|-----------------|
| Störaussendung | | | nach EN 60947-1 |
| Störfestigkeit | | | nach EN 60947-1 |

Approbierte Leistungsdaten

| | | | |
|------------------------|--|--|--|
| Schaltvermögen | | | |
| maximale Motorleistung | | | |
| 3-phasig | | | |

| | | |
|---|------|-----------------|
| 200 V 208 V | HP | 7.5 |
| 230 V 240 V | HP | 10 |
| 460 V 480 V | HP | 15 |
| 575 V 600 V | HP | 20 |
| 1-phasig | | |
| 115 V 120 V | HP | 2 |
| 230 V 240 V | HP | 5 |
| General use | A | 40 |
| Hilfsschalter | | |
| Pilot Duty | | |
| AC-betätigt | | A600 |
| DC-betätigt | | P300 |
| General Use | | |
| AC | V | 600 |
| AC | A | 10 |
| DC | V | 250 |
| DC | A | 1 |
| Short Circuit Current Rating | SCCR | |
| Basic Rating | | |
| SCCR | kA | 5 |
| max. Fuse | A | 125 |
| max. CB | A | 125 |
| 480 V High Fault | | |
| SCCR (fuse) | kA | 10/100 |
| max. Fuse | A | 125/70 Class J |
| SCCR (CB) | kA | 10/65 |
| max. CB | A | 50/32 |
| 600 V High Fault | | |
| SCCR (fuse) | kA | 10/100 |
| max. Fuse | A | 125/100 Class J |
| SCCR (CB) | kA | 10/22 |
| max. CB | A | 50/32 |
| Special Purpose Ratings | | |
| Electrical Discharge Lamps (Ballast) | | |
| 480V 60Hz 3phase, 277V 60Hz 1phase | A | 40 |
| 600V 60Hz 3phase, 347V 60Hz 1phase | A | 40 |
| Incandescent Lamps (Tungsten) | | |
| 480V 60Hz 3phase, 277V 60Hz 1phase | A | 40 |
| 600V 60Hz 3phase, 347V 60Hz 1phase | A | 40 |
| Resistance Air Heating | | |
| 480V 60Hz 3phase, 277V 60Hz 1phase | A | 40 |
| 600V 60Hz 3phase, 347V 60Hz 1phase | A | 40 |
| Refrigeration Control (CSA only) | | |
| LRA 480V 60Hz 3phase | A | 240 |
| FLA 480V 60Hz 3phase | A | 40 |
| LRA 600V 60Hz 3phase | A | 180 |
| FLA 600V 60Hz 3phase | A | 30 |
| Definite Purpose Ratings (100,000 cycles acc. to UL 1995) | | |
| LRA 480V 60Hz 3phase | A | 150 |
| FLA 480V 60Hz 3phase | A | 25 |
| Elevator Control | | |
| 200V 60Hz 3phase | HP | 3 |

| | | |
|------------------|----|------|
| 200V 60Hz 3phase | A | 11 |
| 240V 60Hz 3phase | HP | 5 |
| 240V 60Hz 3phase | A | 15.2 |
| 480V 60Hz 3phase | HP | 10 |
| 480V 60Hz 3phase | A | 14 |
| 600V 60Hz 3phase | HP | 15 |
| 600V 60Hz 3phase | A | 17 |

Daten für Bauartnachweis nach IEC/EN 61439

| Technische Daten für Bauartnachweis | | | |
|--|-----------|----|--|
| Bemessungsstrom zur Verlustleistungsangabe | I_n | A | 25 |
| Verlustleistung pro Pol, stromabhängig | P_{vid} | W | 1.4 |
| Verlustleistung des Betriebsmittels, stromabhängig | P_{vid} | W | 4.2 |
| Verlustleistung statisch, stromunabhängig | P_{vs} | W | 0.9 |
| Verlustleistungsabgabevermögen | P_{ve} | W | 0 |
| Min. Betriebsumgebungstemperatur | | °C | -25 |
| Max. Betriebsumgebungstemperatur | | °C | 60 |
| Bauartnachweis IEC/EN 61439 | | | |
| 10.2 Festigkeit von Werkstoffen und Teilen | | | |
| 10.2.2 Korrosionsbeständigkeit | | | Anforderungen der Produktnorm sind erfüllt. |
| 10.2.3.1 Wärmebeständigkeit von Umhüllung | | | Anforderungen der Produktnorm sind erfüllt. |
| 10.2.3.2 Widerstandsfähigkeit Isolierstoffe gewöhnliche Wärme | | | Anforderungen der Produktnorm sind erfüllt. |
| 10.2.3.3 Widerstandsfähigkeit Isolierstoffe außergewöhnliche Wärme | | | Anforderungen der Produktnorm sind erfüllt. |
| 10.2.4 Beständigkeit gegen UV-Strahlung | | | Anforderungen der Produktnorm sind erfüllt. |
| 10.2.5 Anheben | | | Nicht zutreffend, da die gesamte Schaltanlage bewertet werden muss. |
| 10.2.6 Schlagprüfung | | | Nicht zutreffend, da die gesamte Schaltanlage bewertet werden muss. |
| 10.2.7 Aufschriften | | | Anforderungen der Produktnorm sind erfüllt. |
| 10.3 Schutzart von Umhüllungen | | | Nicht zutreffend, da die gesamte Schaltanlage bewertet werden muss. |
| 10.4 Luft- und Kriechstrecken | | | Anforderungen der Produktnorm sind erfüllt. |
| 10.5 Schutz gegen elektrischen Schlag | | | Nicht zutreffend, da die gesamte Schaltanlage bewertet werden muss. |
| 10.6 Einbau von Betriebsmitteln | | | Nicht zutreffend, da die gesamte Schaltanlage bewertet werden muss. |
| 10.7 Innere Stromkreise und Verbindungen | | | Liegt in der Verantwortung des Schaltanlagenbauers. |
| 10.8 Anschlüsse für von außen eingeführte Leiter | | | Liegt in der Verantwortung des Schaltanlagenbauers. |
| 10.9 Isolationseigenschaften | | | |
| 10.9.2 Betriebsfrequente Spannungsfestigkeit | | | Liegt in der Verantwortung des Schaltanlagenbauers. |
| 10.9.3 Stoßspannungsfestigkeit | | | Liegt in der Verantwortung des Schaltanlagenbauers. |
| 10.9.4 Prüfung von Umhüllungen aus Isolierstoff | | | Liegt in der Verantwortung des Schaltanlagenbauers. |
| 10.10 Erwärmung | | | Erwärmungsberechnung liegt in der Verantwortung des Schaltanlagenbauers. Eaton liefert die Daten zur Verlustleistung der Geräte. |
| 10.11 Kurzschlussfestigkeit | | | Liegt in der Verantwortung des Schaltanlagenbauers. Die Vorgaben der Schaltgeräte sind einzuhalten. |
| 10.12 Elektromagnetische Verträglichkeit | | | Liegt in der Verantwortung des Schaltanlagenbauers. Die Vorgaben der Schaltgeräte sind einzuhalten. |
| 10.13 Mechanische Funktion | | | Für das Gerät sind die Anforderungen erfüllt, sofern Angaben der Montageanweisung (IL) beachtet werden. |

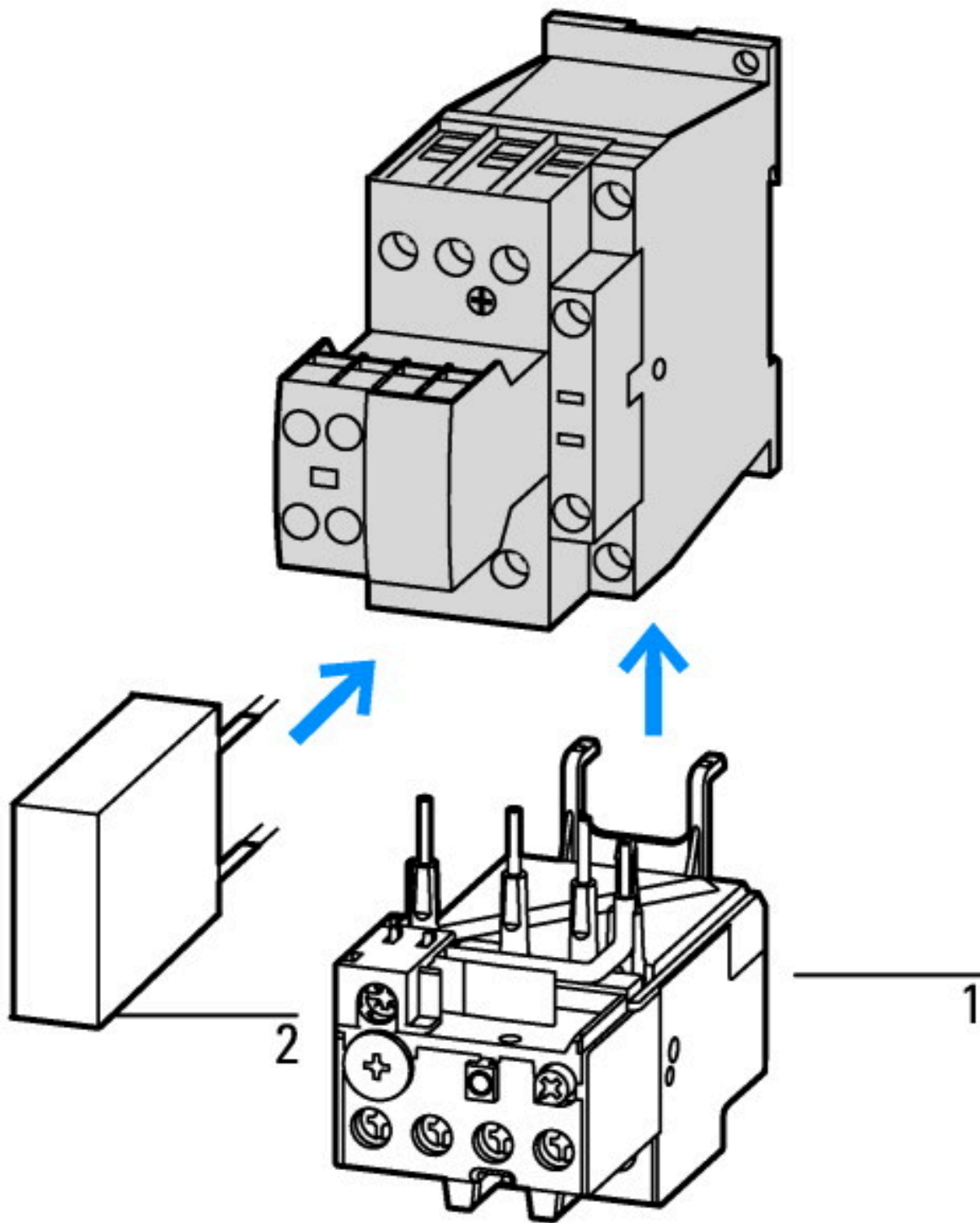
Technische Daten nach ETIM 8.0

| Niederspannungsschaltgeräte (EG000017) / Leistungsschutz zum Schalten von Wechselstrom (EC000066) | | | |
|---|----|--|---------|
| Elektro-, Automatisierungs- und Prozessleittechnik / Niederspannungs-Schalttechnik / Schütz (NS) / Leistungsschutz zum Schalten von Wechselstrom (ecl@ss10.0.1-27-37-10-03 [AAB718015]) | | | |
| Bemessungssteuerspeisespannung U_s bei AC 50 Hz | V | | 0 - 0 |
| Bemessungssteuerspeisespannung U_s bei AC 60 Hz | V | | 0 - 0 |
| Bemessungssteuerspeisespannung U_s bei DC | V | | 24 - 24 |
| Spannungsart zur Betätigung | | | DC |
| Bemessungsbetriebsstrom I_e bei AC-1, 400 V | A | | 45 |
| Bemessungsbetriebsstrom I_e bei AC-3, 400 V | A | | 25 |
| Bemessungsbetriebsleistung bei AC-3, 400 V | kW | | 11 |

| | | |
|--|----|------------------|
| Bemessungsbetriebsstrom Ie bei AC-4, 400 V | A | 13 |
| Bemessungsbetriebsleistung bei AC-4, 400 V | kW | 6 |
| Bemessungsbetriebsleistung NEMA | kW | 11 |
| Geeignet für Reiheneinbau | | nein |
| Anzahl der Hilfskontakte als Schließer | | 2 |
| Anzahl der Hilfskontakte als Öffner | | 3 |
| Anschlussart Hauptstromkreis | | Schraubanschluss |
| Anzahl der Öffner als Hauptkontakte | | 0 |
| Anzahl der Schließer als Hauptkontakte | | 3 |

Approbationen

| | | |
|--------------------------------------|--|--|
| Product Standards | | IEC/EN 60947-4-1; UL 60947-4-1; CSA - C22.2 No. 60947-4-1-14; CE marking |
| UL File No. | | E29096 |
| UL Category Control No. | | NLDX |
| CSA File No. | | 012528 |
| CSA Class No. | | 2411-03, 3211-04 |
| North America Certification | | UL listed, CSA certified |
| Specially designed for North America | | No |



1: Motorschutzrelais
2: Schutzbeschaltung

Käfigläufermotoren
Betriebskennzeichnung
Einschalten: aus dem Stand
Ausschalten: während des Laufs
Elektrische Kurzbezeichnung
Einschalten: bis $6 \times$ Motorbemessungsstrom
Ausschalten: bis $1 \times$ Motorbemessungsstrom
Gebrauchskategorie

Extreme Schaltbedingungen
Käfigläufermotoren
Betriebskennzeichnung
Tippen, Gegenstrombremsen, Reversieren
Elektrische Kurzbezeichnung
Einschalten: bis $6 \times$ Motorbemessungsstrom
Ausschalten: bis $6 \times$ Motorbemessungsstrom
Gebrauch

Schaltbedingungen für nichtmotorische Verbraucher 3-polig, 4-polig
Betriebskennzeichnung
Nicht induktive oder schwach induktive Belastung
Elektrische Kurzbezeichnung
Einschalten: 1 x Bemessungsstrom
Ausschalten: 1 x Bemessungsstrom
Gebrauch

Abmessungen

Schütze mit Hilfsschalterbaustein

seitlicher Abstand zu geerdeten Teilen: 6 mm

Weitere Produktinformationen (Verlinkungen)

IL034061ZU Sicherheitsschutz

| | |
|---|---|
| IL034061ZU Sicherheitsschutz | https://es-assets.eaton.com/DOCUMENTATION/AWA_INSTRUCTIONS/IL034061ZU2021_07.pdf |
| Motorstarter und „Special Purpose Ratings“ für den Nordamerikanischen Markt | http://www.eaton.eu/ecm/groups/public/@pub/@europe/@electrical/documents/content/pct_3258146_de.pdf |
| Schaltgeräte für Blindstromkompensationsanlagen | http://www.moeller.net/binary/ver_techpapers/ver934de.pdf |
| X-Start - Moderne Schaltanlagen effizient montieren und sicher verdrahten | http://www.moeller.net/binary/ver_techpapers/ver938de.pdf |
| Spiegelkontakte für hochverlässliche Informationen zu sicherheitsbezogenen Steuerfunktionen | http://www.moeller.net/binary/ver_techpapers/ver944de.pdf |
| Einfluss der Kabelkapazität von langen Steuerleitungen auf die Betätigung von Schützen | http://www.moeller.net/binary/ver_techpapers/ver949de.pdf |
| Schaltgeräte für Beleuchtungsanlagen | http://www.moeller.net/binary/ver_techpapers/ver955de.pdf |
| Mit mechanischen Hilfskontakten normenkonform und funktionssicher projektieren | http://www.moeller.net/binary/ver_techpapers/ver956de.pdf |
| Das Zusammenwirken von Leistungsschützen mit SPSEN | http://www.moeller.net/binary/ver_techpapers/ver957de.pdf |
| Sammelschienenadapter für die rationelle Motorstartermontage - jetzt auch für Nordamerika - | http://www.moeller.net/binary/ver_techpapers/ver960de.pdf |