

## Guide d'installation rapide TT4030

### Introduction

Vérifiez que votre livraison contient tous les éléments suivants:

- Imprimante à transfert thermique
- Câble d'alimentation
- Consignes de sécurité du produit
- Formulaire de maintenance RMA
- Bobine de ruban
- Câble USB
- Dispositif Wi-Fi
- CD-ROM (lecteur, manuel utilisateur, logiciel démo)



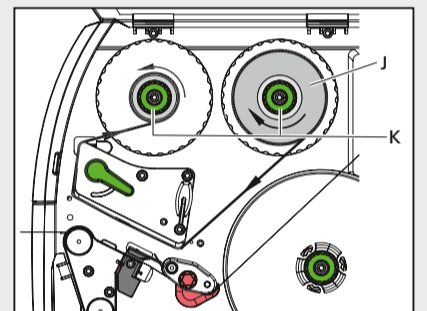
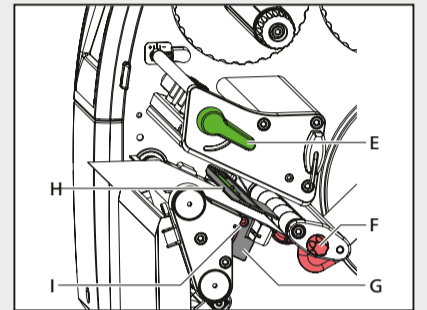
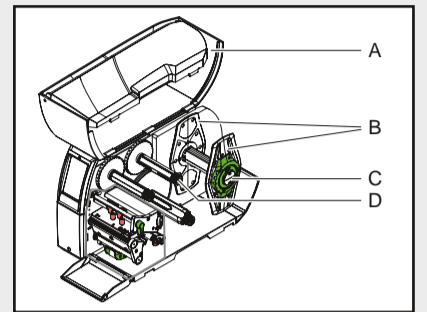
1

- Placez l'imprimante sur une surface plane et stable
- Branchez l'appareil sur le secteur
- Allumez l'imprimante



2

- Ouvrez le couvercle (A)



### Insérez le matériel



3

- Tournez la bague en sens antihoraire pour désenclencher le margeur (B)
- Retirez le margeur (B)



4

- Chargez le consommable sur le support de rouleau (C) – la face à imprimer doit être orientée vers le haut
- Tournez la bague en sens horaire pour réenclencher le margeur (B)



5

- Amenez la bande de consommable vers la tête d'impression



6

- Déplacez et positionnez les guides près des bords du matériel en tournant le bouton (F) – ne pas comprimer le matériel



7

- La position du détecteur (H) est indiquée par un voyant jaune
- Desserrez la vis (I)
- Placez le détecteur (H) en utilisant la poignée (G) afin qu'il puisse détecter les écarts entre les étiquettes ou les marques de coupe
- Serrez la vis (I)

### Insérez le ruban et lancez l'impression



8

- Chargez le ruban de transfert (J) sur le hub (D) – Veillez à ce qu'il soit centré
- La face colorée du ruban doit faire face au consommable et non à la tête d'impression



9

- Faites passer le ruban de transfert à travers l'unité d'impression comme indiqué
- Collez l'extrémité avant du ruban de couleur sur la bobine de ruban avec la bande adhésive
- Tournez l'enrouleur de ruban de couleur en sens antihoraire pour permettre l'alimentation en ruban
- Tournez les boutons rotatifs (K) en sens antihoraire jusqu'à ce que le rouleau de ruban de couleur soit fixé



10

- Tournez le levier (E) en sens horaire pour verrouiller la tête d'impression



11

- Fermez le couvercle (A)



12

- Installez le pilote et le logiciel TagPrint Pro
- L'imprimante est prête pour l'impression



Flashez-moi ! Et visualisez la vidéo