

## CARACTERISTIQUES

- Montage compact
- Haute performance
- Entrée monophasée
- Fiable
- Indicateurs à LED

## Alimentation sur rail DIN de RS Pro - tension d'entrée 230 V c.a., tension de sortie 24 V c.c., courant de sortie 5 A

RS code commande : 136-8320



Les produits homologués par RS vous apportent des pièces de qualité professionnelle dans toutes les catégories de produits. Notre gamme de produits a été testée par des ingénieurs et fournit une qualité comparable aux plus grandes marques sans avoir à payer un prix élevé.

### Description du produit

Une gamme RS PRO d'alimentations haute performance dans un boîtier compact de 35 mm à montage sur rail DIN pour plus de commodité et de gain de place. Ces alimentations à montage sur rail DIN sont disponibles avec une gamme de puissances nominales de 15 à 240 W et acceptent une entrée c.a. monophasée pour la conversion en une sortie c.c. simple de 12 V, 15 V, 24 V ou 48 V c.c.

### Caractéristiques

<b>Type</b>	Mode de commutation
<b>Tension d'entrée c.a. ou c.c.</b>	230VAC
<b>Tension de sortie c.a. ou c.c.</b>	48VDC
<b>Nombre de sorties</b>	1
<b>Fonctions spéciales</b>	Taille compacte, Refroidissement par convection à l'air libre, Indicateur LED pour DC faible, Indicateur LED pour DC sous tension, Garantie de 3 ans, Test de rodage à pleine charge à 100 %
<b>Type de montage</b>	Rail DIN, Montage vertical
<b>Protection contre les courts-circuits</b>	Oui
<b>Protection contre les surtensions</b>	Oui
<b>Indication de tension de sortie</b>	LED, lumière verte continue
<b>Applications</b>	Capteurs, émetteurs/récepteurs, analyseurs, moteurs PLC, actionneurs, solénoïdes, relais

### Spécifications

RS code commande	Tension d'entrée	Tension de sortie	Courant de sortie	Puissance de sortie	Rendement (typ.)
136-8317	100VAC-240VAC	+ 12VDC	8A	120W	82%
136-8318	100VAC-240VAC	+ 15VDC	7A	120W	82%
136-8319	100VAC-240VAC	+ 24VDC	5A	120W	85%
136-8320	100VAC-240VAC	+ 48VDC	2.5A	120W	86%

Spécifications d'entrée		
Phase électrique d'entrée	Simple	
Courant d'entrée	1.3A /230VAC	
Fréquence de ligne	47 à 63 Hz	
Courant d'appel à 25 °C 230 V.	60A	
Rendement (typ.)	86%	
Spécifications de sortie		
Réglage de la tension de sortie	47VDC – 55VDC	
Ondulation et bruit	240mV	
Temps de maintien	20ms/115VAC	
Régulation de ligne	2%	
Régulation de charge	3%	
Isolation de tension	Entrée-sortie	3000VAC
	Entrée à la terre	1500VAC
	Mise à la terre par l'extérieur	1500VAC
Tension de surtension	2kV	
MTBF	200 kHrs	

### Spécifications mécaniques

Hauteur	130mm
Profondeur	125mm
Largeur	40mm
Poids	800g
Dimensions	40 mm x 130 mm x 125 mm

### Spécifications de l'environnement de

Humidité de fonctionnement	20 à 95 % HR
Plage de température de fonctionnement : -	-25 à 70 °C.
Plage de températures de stockage	-40 à 85 °C.
Refroidissement	Convection à l'air libre

## Homologations

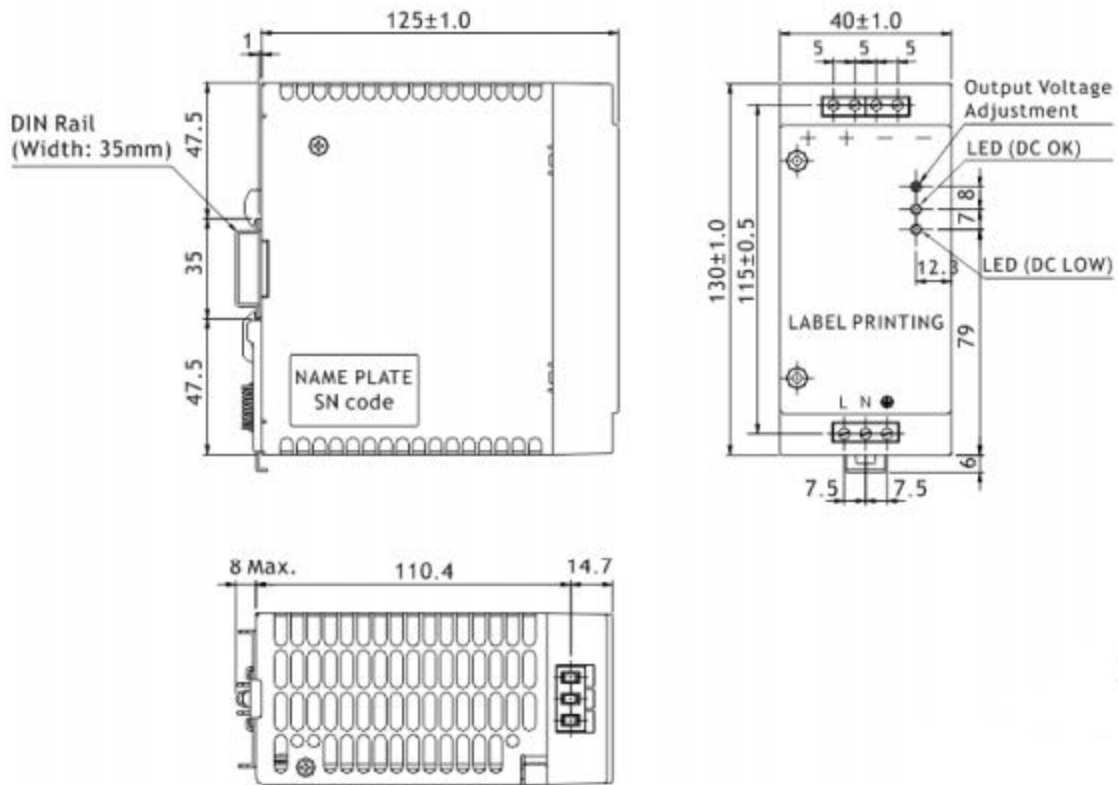
### Normes Met

CB, CE, CUL, homologué cULus, FCC, UL



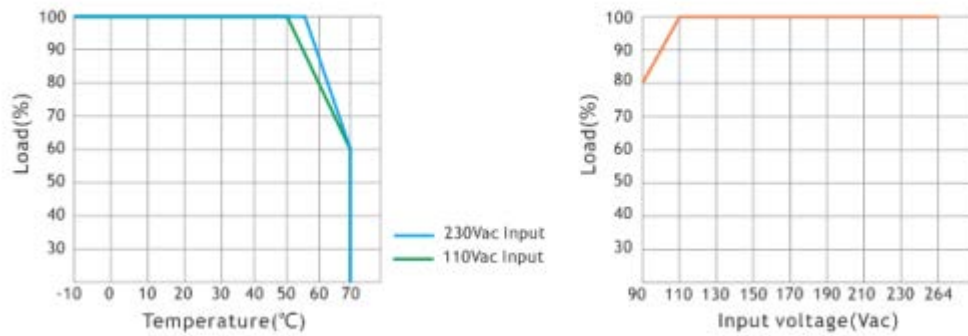
Stock Number	Nominal Input Voltage	Output Voltage	Output Current	Ripple (Max.)	Efficiency (Typ.)	Certificate
136-8317	100-240VAC	12V	8A	100mV	82%	CE, FCC, CB, UL, CUL
136-8318	100-240VAC	15V	7A	120mV	82%	CE
136-8319	100-240VAC	24V	5A	120mV	85%	CE, FCC, CB, UL, CUL
136-8320	100-240VAC	48V	2.5A	240mV	86%	CE, FCC, CB, UL, CUL

## Mechanical

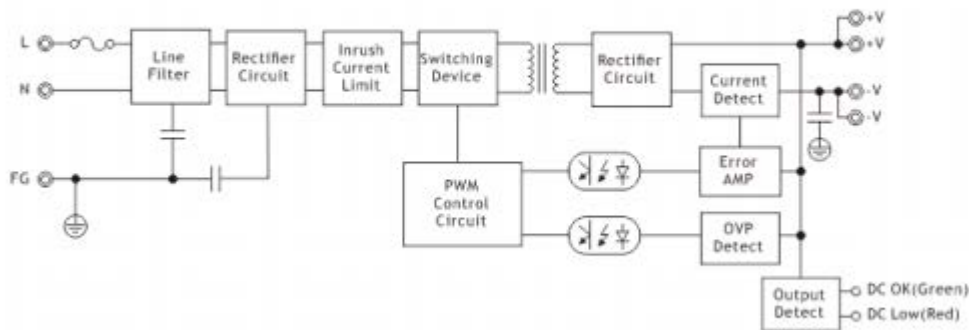


Marking	No.	Assignment
+	1	DC(+) Output Terminal
+	2	
-	3	DC(-) Output Terminal
-	4	
L	5	AC(L) Input Terminal
N	6	AC(N) Input Terminal
⊕	7	AC Grounding Terminal
V-ADJ.	/	DC Output voltage adjustment trimmer
DC OK	/	DC Output OK indication LED(Green)
DC LOW	/	DC Output Low indication LED(Red)

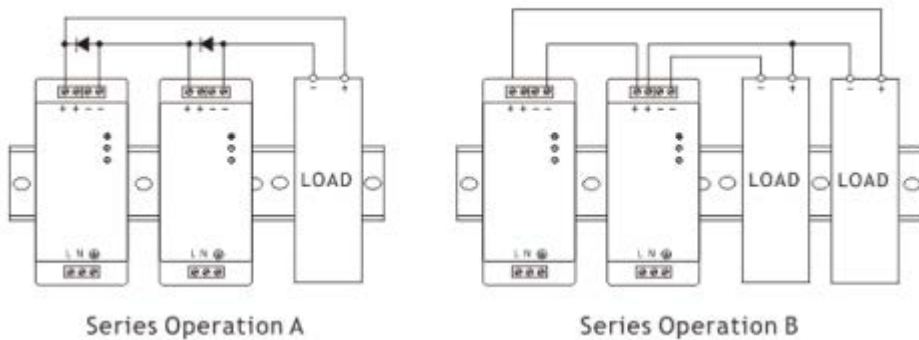
### Electrical Curve



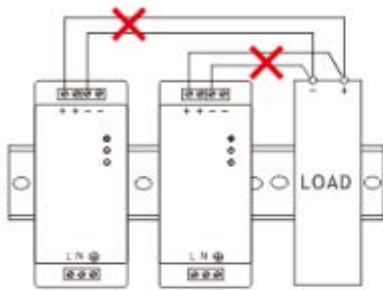
### Block Diagram



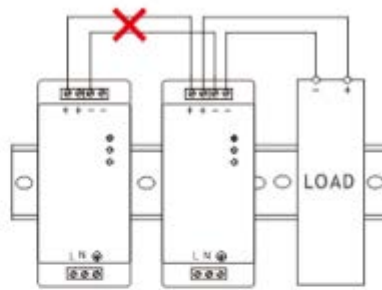
### Series Operation



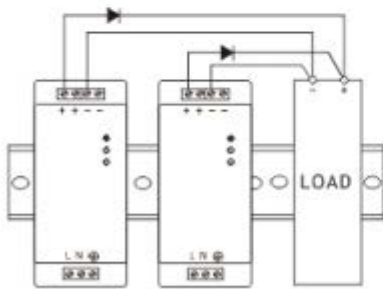
## Parallel Operation



Parallel Operation A  
(Unable to use)



Parallel Operation B  
(Unable to use)



Parallel Operation C  
(Backup)

## Mounting Method

