

Statut commercial: Commercialisé



### Principales

Gamme de produits	OsiSense XU
Nom de gamme	Utilisation générale monomode
Type de détecteur électronique	Détecteur photo-électrique polarisé
Nom du détecteur	XUX
Forme du capteur	Compact 92 x 71
Système de détection	Réflex
Portée	> 5...15 m
Matière	Plastique
Type de signal de sortie	Numérique
Type de circuit d'alimentation	AC/DC
Mode de raccordement	5-wire
Sortie numérique	1 "F"/ "O"
Raccordement électrique	Borniers à-vis-étrier, 1 x 1,5 mm <sup>2</sup> ou 1 x 0,75 mm <sup>2</sup> avec adaptateur
Application spécifique du produit	-
Émission	Infrarouge réflex
Portée nominale	14 m réflex réflecteur XUZC50 requis

### Complémentaires

Matière du boîtier	PBT
Matière de la lentille	PMMA
Portée maximale	20 m réflex
Type de sortie	Relais
Entrée de câble	1 entrée pour presse-étoupe M16 x 1,5, diamètre extérieur du câble: 7...10 mm
État LED	1 LED (vert) pour alimentation 1 LED (jaune) pour état sortie
Limites de la tension d'alimentation	20...264 V AC
Pouvoir de commutation en mA	3 A (cos φ = 1 pour 0,5 million cycles à raison de 1 cycle fonct. /sec. à 250 V)
Fréquence de commutation	<= 20 Hz
Tension de déchet	<= 1.5 V (régime fermé)
Consommation électrique	<= 35 mA (sans charge)
Puissance consommée en W	2 W AC/DC
Retard à la disponibilité	< 60 ms
Retard réponse	< 25 ms
Retard récupération	< 25 ms
Réglage	Sans réglage sensibilité
Durée de vie électrique	500000 cycle, cos φ = 0.4, 60 cyc/mn à 250 V 500000 cycle, cos φ = 1, 60 cyc/mn à 250 V
Profondeur	77 mm
Hauteur	92 mm
Largeur	31 mm
Poids	0.2 kg

## Environnement

Certifications du produit	CE UL CSA
Température de fonctionnement	-25...55 °C
Température ambiante pour le stockage	-40...70 °C
Tenue aux vibrations	7 gn, amplitude = +/-1,5 mm (f = 10...55 Hz) se conformer à IEC 60068-2-6
Tenue aux chocs mécaniques	30 gn (durée = 11 ms) se conformer à IEC 60068-2-27
Degré de protection IP	Double isolation IP65 se conformer à IEC 60529 Double isolation IP67 se conformer à IEC 60529

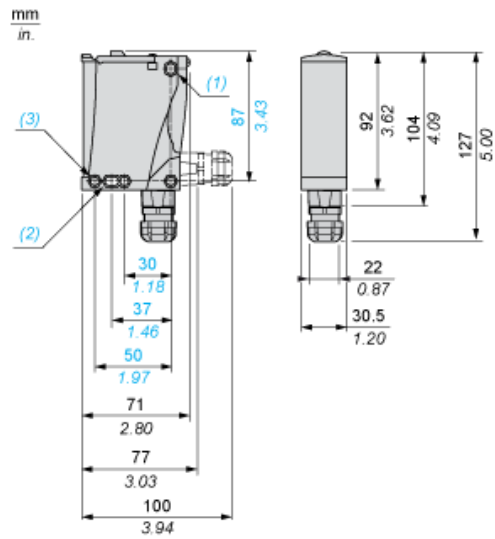
## Durabilité de l'offre

Statut environnemental	Produit non Green Premium
RoHS (code date: AnnéeSemaine)	Conforme - depuis 0914 - Déclaration de conformité Schneider Electric <a href="#">Déclaration de conformité Schneider Electric</a>
REACH	Référence ne contenant pas de SVHC au-delà du seuil

## Garantie contractuelle

Période	18 mois
---------	---------

Dimensions



- (1) Elongated hole  $\text{\O} 5.5 \times 7$
- (2) Elongated hole  $\text{\O} 5.5 \times 9$
- (3)  $\text{\O} 5.5$  hole

---

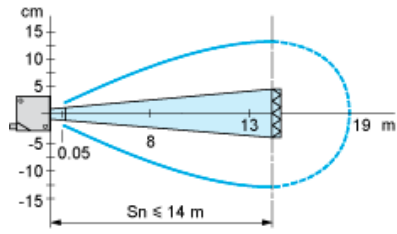
## Wiring Schemes

---

### Relay Output AC/DC

Terminals		
1	⊘	AC/DC
2	⊘	AC/DC
3	⊘	NO
4	⊘	Relay common
5	⊘	NC

Detection Curves



With reflector XU5C50