



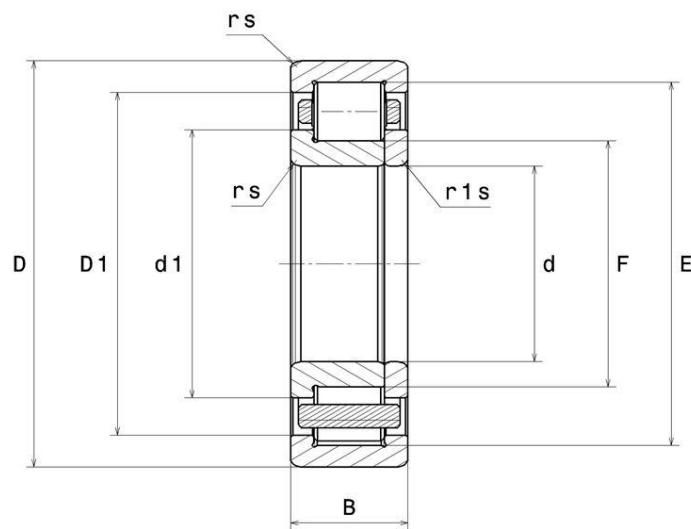
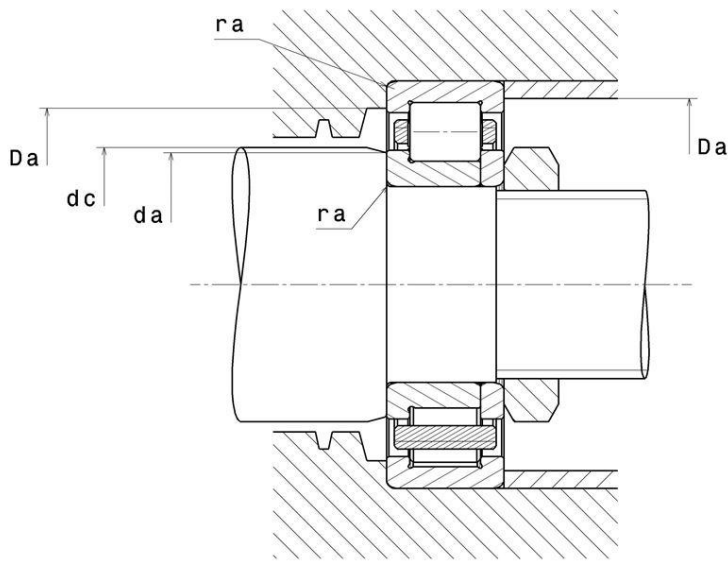
Données techniques

NUP2208ET2XC3U

Roulements à rouleaux cylindriques à 1 rangée

Roulement à 1 rangée de rouleaux cylindriques, palier fixe, dissociable, cage polyamide

VISUEL(S)



NUP2208ET2XC3U

Roulements à rouleaux cylindriques à 1 rangée

DEFINITION TECHNIQUE

Marque	NTN
d - Diamètre Intérieur	40 mm
D - Diamètre Extérieur	80 mm
B - Largeur du roulement ou de la bague intérieure	23 mm
E - Cote sur rouleaux	71,5 mm
F - Cote sous Rouleaux	49,5 mm
d1 - Diamètre extérieur épaulement BI	53,9 mm
rs - Rayon mini de Raccordement	1,1 mm
r1s - Rayon mini de Raccordement	1,1 mm
Classe de Jeu Radial	C3
Masse	0,52 kg

PERFORMANCE PRODUIT

C - Capacité charge dynamique	72500000 mN
C0 - Capacité Charge Statique	77500000 mN
Cu - Charge limite à la fatigue	9500000 mN
N lim - Vitesse limite Lubrification huile	53400 °/s
N lim - Vitesse limite Lubrification graisse	45600 °/s
Tmin - Température mini de Fonctionnement	253,15 °K
Tmax - Température max de Fonctionnement	393,15 °K

DIMENSIONS D'INSTALLATION

da min - Diamètre mini épaulement BI	46,5 mm
dc min - Diamètre de passage mini BI	56 mm
Da max - Diamètre max épaulement BE	73,5 mm



NTN Europe

1 rue des Usines · BP 2017 · 74010 Annecy Cedex · France · Tel. +33 (0)4 50 65 30 00
S.A. au capital de 322 639 919 € · RCS ANNECY B 325 821 072 · Id. Fiscale : FR 48 325 821 072
SIRET 325 821 072 00015 · Code APE 2815 Z · Code NACE 28.15

NUP2208ET2XC3U

Roulements à rouleaux cylindriques à 1 rangée

DIMENSIONS D'INSTALLATION

ra max - Rayon max de raccordement

1 mm

INDUSTRIE - COEFFICIENT DE CALCUL

Charge radiale dynamique équivalente

$P = Fr$

Charge radiale statique équivalente

$P_0 = Fr$



NTN Europe

1 rue des Usines · BP 2017 · 74010 Annecy Cedex · France · Tel. +33 (0)4 50 65 30 00
S.A. au capital de 322 639 919 € · RCS ANNECY B 325 821 072 · Id. Fiscale : FR 48 325 821 072
SIRET 325 821 072 00015 · Code APE 2815 Z · Code NACE 28.15