

# SPTAF 1/ 8-5,0-LL - PCB端子

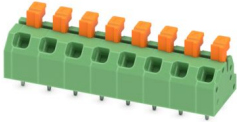


1864493

<https://www.phoenixcontact.com/cn/products/1864493>

请注意，本PDF文档中所示数据均生成自在线目录。完整数据请见用户文档。我们的一般下载使用条款已生效。

印制电路板终端，额定电流: 13.5 A，额定电压(III/2): 320 V，额定横截面: 1 mm<sup>2</sup>，电位数: 8，行数: 1，每行位数: 8，产品系列: SPTAF 1/..-LL，针距: 5 mm，接线方式: 直插式弹簧连接，安装: 波峰焊，导线/PCB连接方向: 45°，颜色: 绿色，针脚排列: 直线排列，焊针[P]: 2.6 mm，每个电势的焊针数量: 2，包装类型: 纸箱包装



## 优势

- 节约时间的插拔式连接方式，无需工具
- 设定的接触力保证触点长期保持稳定
- 释放按钮用手指操作并可固定，操作起来十分方便
- 小型部件尺寸，适用于空间狭窄的应用场合
- 使用内置的测试元件，可快速方便地进行测试

## 商业数据

订货号	1864493
包装单位	70 pc
最小订货量	70 pc
销售关键代码	AALBGM
产品关键代码	AALBGM
GTIN	4055626246079
单件重量 (含包装)	5.151 g
单件重量 (不含包装)	2.22 g
原产地	PL

## 技术数据

### 产品属性

产品类型	印制电路板终端
产品系列	SPTAF 1/..-LL
产品线	COMBICON Terminals S
位数	8
针距	5 mm
连接量	8
行数	1
电位数目	8
针脚排列	直线排列
每个电位的焊针	2

### 电气特性

#### 特性

额定电流 $I_N$	13.5 A
额定电压 $U_N$	320 V
额定电压 (III/3)	250 V
额定电涌电压 (III/3)	4 kV
额定电压 (III/2)	320 V
额定电涌电压 (III/2)	4 kV
额定电压 (II/2)	630 V
额定电涌电压 (II/2)	4 kV

### 连接数据

#### 连接技术

额定横截面	1 mm <sup>2</sup>
-------	-------------------

#### 导线连接

连接方式	直插式弹簧连接
刚性导线横截面	0.2 mm <sup>2</sup> ... 0.75 mm <sup>2</sup> (在连接和定位0.75 mm <sup>2</sup> 刚性导线时, 必须通过侧向支撑力抵消可能作用在端子底座上的机械侧向力。)
	0.34 mm <sup>2</sup> ... 0.75 mm <sup>2</sup> (直插式连接)
柔性导线横截面	0.2 mm <sup>2</sup> ... 1 mm <sup>2</sup>
可连接导线横截面 AWG	24 ... 18
柔性导线横截面, 带不含绝缘套管的冷压头	0.25 mm <sup>2</sup> ... 0.5 mm <sup>2</sup> (导线直插入接线口即可连接)
	0.5 mm <sup>2</sup> ... 0.5 mm <sup>2</sup> (直插式连接)
柔性导线横截面, 带套管, 带塑料绝缘套管	0.25 mm <sup>2</sup> ... 0.5 mm <sup>2</sup> (导线直插入接线口即可连接)
	0.5 mm <sup>2</sup> ... 0.5 mm <sup>2</sup> (直插式连接)
剥线长度	8 mm

### 安装

# SPTAF 1/ 8-5,0-LL - PCB端子

1864493

<https://www.phoenixcontact.com/cn/products/1864493>

安装类型	波峰焊
针脚排列	直线排列

## 工艺说明

过程	波峰焊
----	-----

## 材料规格

### 材料数据 - 联系方法

注意事项	符合WEEE/RoHS，根据IEC 60068-2-82/JEDEC JESD 201的要求没有晶须
接触件材料	CU合金
表面特性	热浸镀锡
接线点金属表面（顶层）	锡 (2 - 4 $\mu\text{m}$ Sn)
焊接区域金属表面（顶层）	锡 (2 - 4 $\mu\text{m}$ Sn)

### 材料数据 - 壳体

颜色 (外壳)	绿色 (6021)
绝缘材料	PA
绝缘材料组	I
CTI符合IEC 60112	600
阻燃等级，符合UL 94	V0
符合EN 60695-2-12标准的灼热丝可燃性指数GWFI	850
符合EN 60695-2-13标准的灼热丝起燃性温度GWIT	775
符合EN 60695-10-2标准的球压试验温度	125 °C

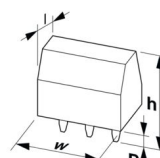
### 机械数据 - 致动元件

颜色 (执行机构)	橙色 (2003)
绝缘材料	PBT
绝缘材料组	IIIa
CTI符合IEC 60112	275
阻燃等级，符合UL 94	V0

## 说明

应用说明	电缆绝缘层的最大外径 $\leq$ 3 mm
------	------------------------

## 尺寸

尺寸图	
针距	5 mm
宽度 [w]	40 mm
高度 [h]	13.5 mm
长度 [l]	11 mm

# SPTAF 1/ 8-5,0-LL - PCB端子



1864493

<https://www.phoenixcontact.com/cn/products/1864493>

高度	10.9 mm
焊针长度[P]	2.6 mm
引脚尺寸	0.75 x 0.3 mm

## PCB设计

引脚间距	5 mm
孔径	1.1 mm

## 机械测试

### 导线损坏和松动测试

规格	IEC 60999-1:1999-11
结果	已通过测试

### 拉伸测试

规格	IEC 60999-1:1999-11
导线横截面 / 导线类型 / 牵引力设定值 / 实际值	0.2 mm <sup>2</sup> / 刚性 / > 10 N
	0.25 mm <sup>2</sup> / 柔性 / > 10 N
	1 mm <sup>2</sup> / 刚性 / > 35 N
	1 mm <sup>2</sup> / 柔性 / > 35 N

## 电气测试

### 温升测试

规格	IEC 60947-7-4:2013-08
温度上升要求测试	环境温度与固定式连接器的温升之和不应超过温度上限。

### 瞬时冲击电流强度测试

规格	IEC 60947-7-4:2013-08
----	-----------------------

### 绝缘电阻

规格	IEC 60512-3-1:2002-02
绝缘电阻，相邻接线位	> 5 MΩ

### 电气间隙和爬电距离 |

规格	DIN EN 60947-1 (VDE 0660-100):2011-10
绝缘材料组	I
比较跟踪指标 ( IEC 60112 )	CTI 600
额定绝缘电压 (III/3)	250 V
额定电涌电压 (III/3)	4 kV
最小电气间隙值 – 不均匀电场 (III/3)	3 mm
最小爬电距离(III/3)	3.2 mm
额定绝缘电压 (III/2)	320 V
额定电涌电压(III/2)	4 kV
最小电气间隙值 – 不均匀电场 (III/2)	3 mm
最小爬电距离(II/2)	1.6 mm
额定绝缘电压 (II/2)	630 V

# SPTAF 1/ 8-5,0-LL - PCB端子



1864493

<https://www.phoenixcontact.com/cn/products/1864493>

额定过电压 (II/2)	4 kV
最小电气间隙值 – 不均匀电场 (II/2)	3 mm
最小爬电距离(II/2)	3.2 mm

## 环境和真实条件

### 振动测试

规格	IEC 60068-2-6:2007-12
频率	10 - 150 - 10 Hz
扫描速率	1倍频程/分钟
振幅	0.35 mm (10 Hz ... 60.1 Hz)
加速度	5g (60.1 Hz ... 150 Hz)
每轴的测试周期	2.5 h
测试方向	X-, Y- 与 Z-轴

### 灼热线测试

规格	IEC 60695-2-10:2013-04
温度	850 °C
暴露时间	5 s

### 老化

规格	IEC 60947-7-4:2013-08
----	-----------------------

### 环境条件

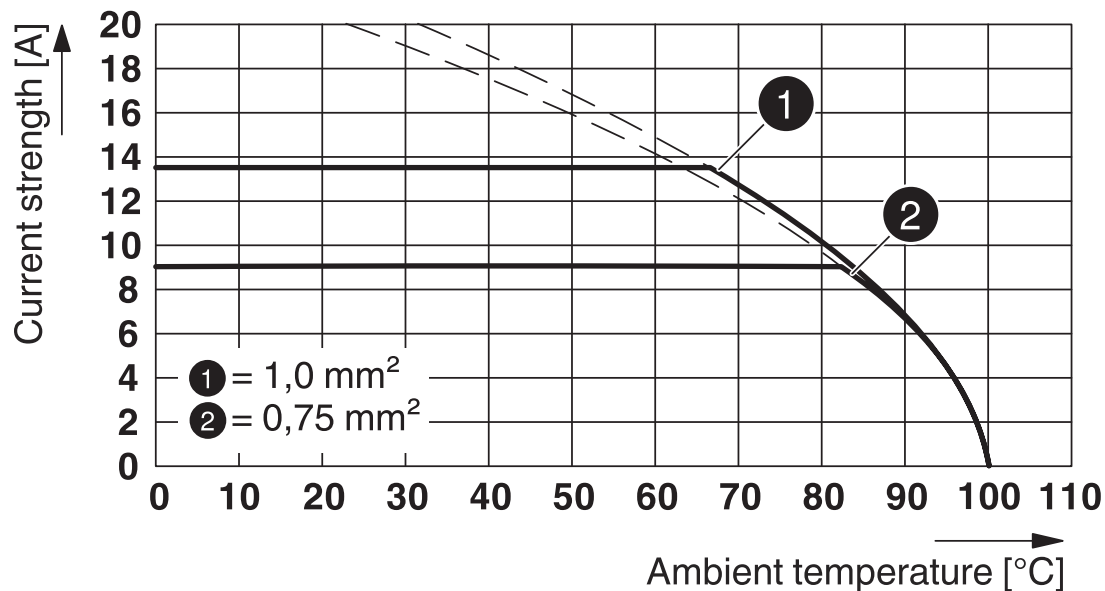
环境温度 (运行)	-40 °C ... 100 °C (取决于衰减曲线)
环境温度 (存放/运输)	-40 °C ... 70 °C
相对湿度 (存放/运输)	30 % ... 70 %
环境温度 (组装)	-5 °C ... 100 °C

## 包装规格

包装类型	纸箱包装
------	------

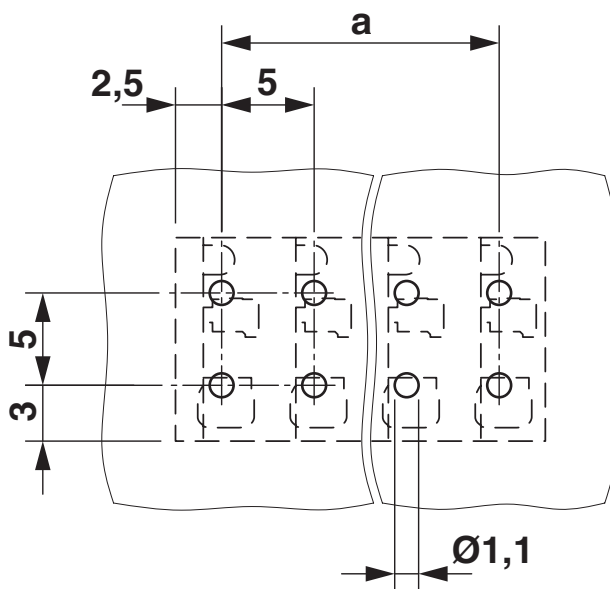
## 图纸

图表



型号 : SPTAF 1/...-5,0-LL

开孔图/焊盘环宽



# SPTAF 1/ 8-5,0-LL - PCB端子



1864493

<https://www.phoenixcontact.com/cn/products/1864493>

## 认证

To download certificates, visit the product detail page: <https://www.phoenixcontact.com/cn/products/1864493>

 <b>cULus认证</b> 认证ID: E60425-20061129				
	额定电压 $U_N$	额定电流 $I_N$	接线容量AWG	接线容量 $mm^2$
使用组 B				
现场接线	300 V	7 A	24 - 18	-
使用组 D				
现场接线	300 V	7 A	24 - 18	-

 <b>VDE绘图认证</b> 认证ID: 40047107				
	额定电压 $U_N$	额定电流 $I_N$	接线容量AWG	接线容量 $mm^2$
	320 V	13.5 A	-	0.2 - 1

# SPTAF 1/ 8-5,0-LL - PCB端子



1864493

<https://www.phoenixcontact.com/cn/products/1864493>

## 分类

### ECLASS

ECLASS-12.0	27460101
ECLASS-13.0	27460101

### ETIM

ETIM 9.0	EC002643
----------	----------

### UNSPSC

UNSPSC 21.0	39121400
-------------	----------



# SPTAF 1/ 8-5,0-LL - PCB端子



1864493

<https://www.phoenixcontact.com/cn/products/1864493>

## 产品环境合规性

### EU RoHS

符合《欧盟RoHS物质指令要求》	是, 无豁免
------------------	--------

### China RoHS

Environment friendly use period (EFUP)	EFUP-E
	没有超过限值的危险物质

### EU REACH SVHC

《REACH候选物质注释》(CAS编号)	相关物质重量百分比不超过0.1%
----------------------	------------------

### EF3.0 气候变化

CO2e 千克	0.142千克二氧化碳当量
---------	---------------

Phoenix Contact 2025 Â© - 保留所有权利

<https://www.phoenixcontact.com>

菲尼克斯(中国)投资有限公司总部  
南京市江宁经济开发区菲尼克斯路36号  
(江宁236信箱) 邮编: 211100  
025-52121888  
[phoenix@phoenixcontact.com.cn](mailto:phoenix@phoenixcontact.com.cn)