

MERKMALE

- Nylon Polyamid 6
- Gewindestifte aus verzinktem Stahl und Innengewinde aus Messing
- Mattschwarze Oberfläche
- Betriebstemperaturbereich von -30 °C bis +85 °C.
- Schmelzpunkt: +215 °C.
- Tolerant gegenüber schwachen Säuren, mit ausgezeichneter Beständigkeit gegen chlorierte Kohlenwasserstoffe

Schwarzer Flügel-Klemmknopf von RS Pro, M6

RS Best.-Nr. 478-434



Professionelle Produkte von RS bieten Ihnen hochwertige Teile in allen Produktkategorien. Unsere Produktpalette wurde von Ingenieuren getestet und bietet eine vergleichbare Qualität wie die führenden Marken, ohne einen Premium-Preis zu zahlen.

Produktbeschreibung

Knöpfe werden in einer Vielzahl von Anwendungen in unserem täglichen Leben verwendet und erfüllen viele Funktionen, von der Verwendung als feste Griffe bis hin zum Festziehen, Lösen, Einstellen, Klemmen und Drücken anderer Komponenten oder Ausrüstungsteile. Sie werden in verschiedenen Anwendungen eingesetzt, von Industrie- und Baumaschinen bis hin zu Audio- und Visual Equipment. Knöpfe mit Innengewinde: M5 RS [478838](#)), M6 RS [478787](#)), M8 RS [478810](#)), M10 RS [478478](#)).

Knöpfe mit Außengewinde: M5 RS [478466](#)), M5 RS [478488](#)), M6 RS [478434](#)), M6 RS [478444](#)), M6 RS [478484](#)), M8 RS [478440](#)), M8 RS [478472](#)), M8 RS [478545](#)).

Allgemeine

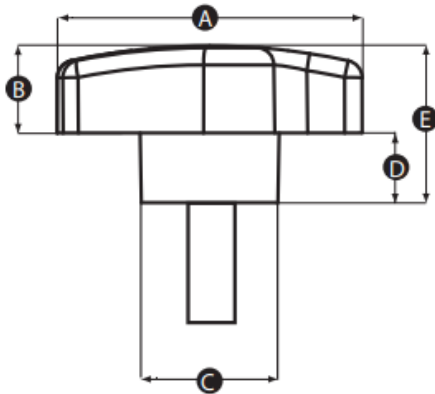
Gewinde	M6
Knopfform	Flügel
Montageart	Gewindestift
Gehäusematerial	Schlagfestes Thermoplast
Einsatzmaterial	Stahl
Farbe	Schwarz
Oberfläche	Matt
Anwendung	Verstellbare Stative, Audio- und Visual Equipment, einstellbare/temporäre Möbel

Mechanische

Gewindedurchmesser	6mm
Gewindelänge	15mm
Knopfdurchmesser	35mm
Lochdurchmesser	16mm
Lochlänge	18mm

Zulassungen

Konformität/Zertifizierung	EN61340
-----------------------------------	---------



Part No.	A	B	C	D	E	Thread size	Thread length (mm)
478466	35	10	16	8	18	M5	15
478488	35	10	16	8	18	M5	20
478434	35	10	16	8	18	M6	15
478444	35	10	16	8	18	M6	20
478484	35	10	16	8	18	M6	30
478440	35	10	16	8	18	M8	15
478472	45	13	20	11	24	M8	20
478545	45	13	20	11	24	M8	30