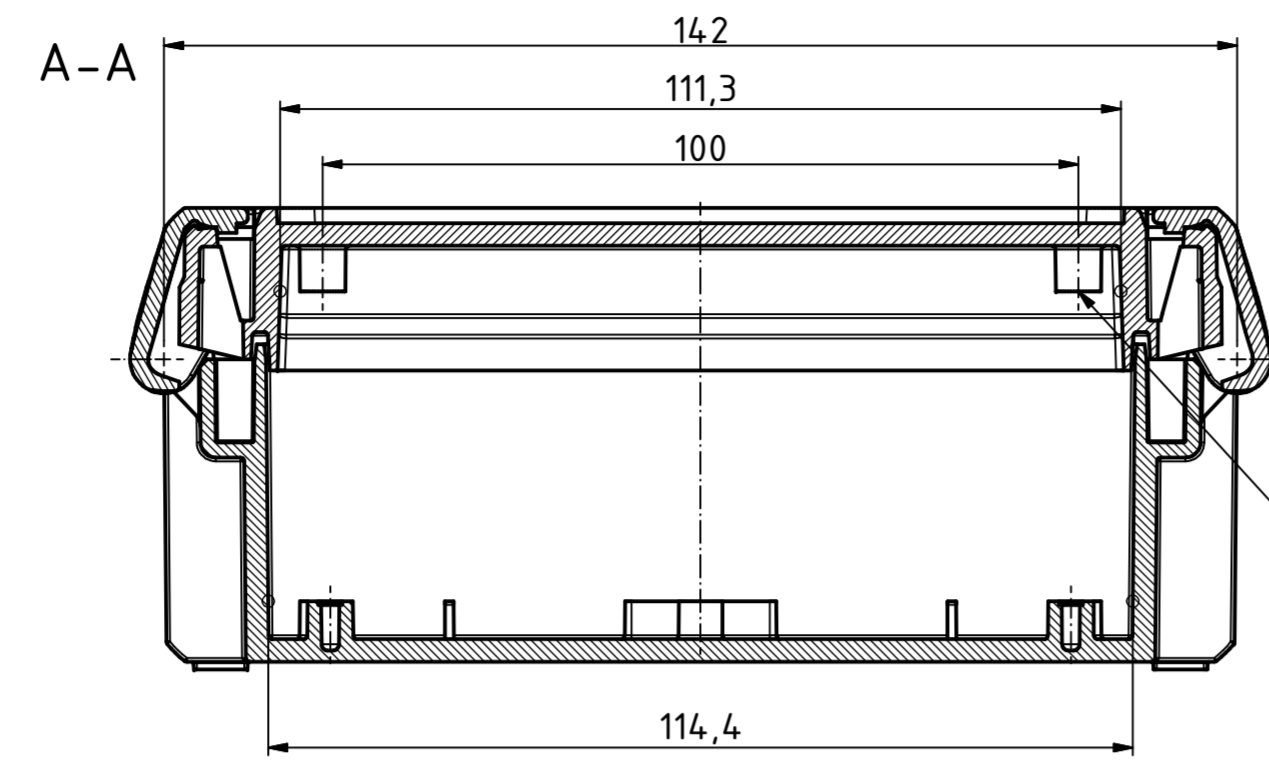
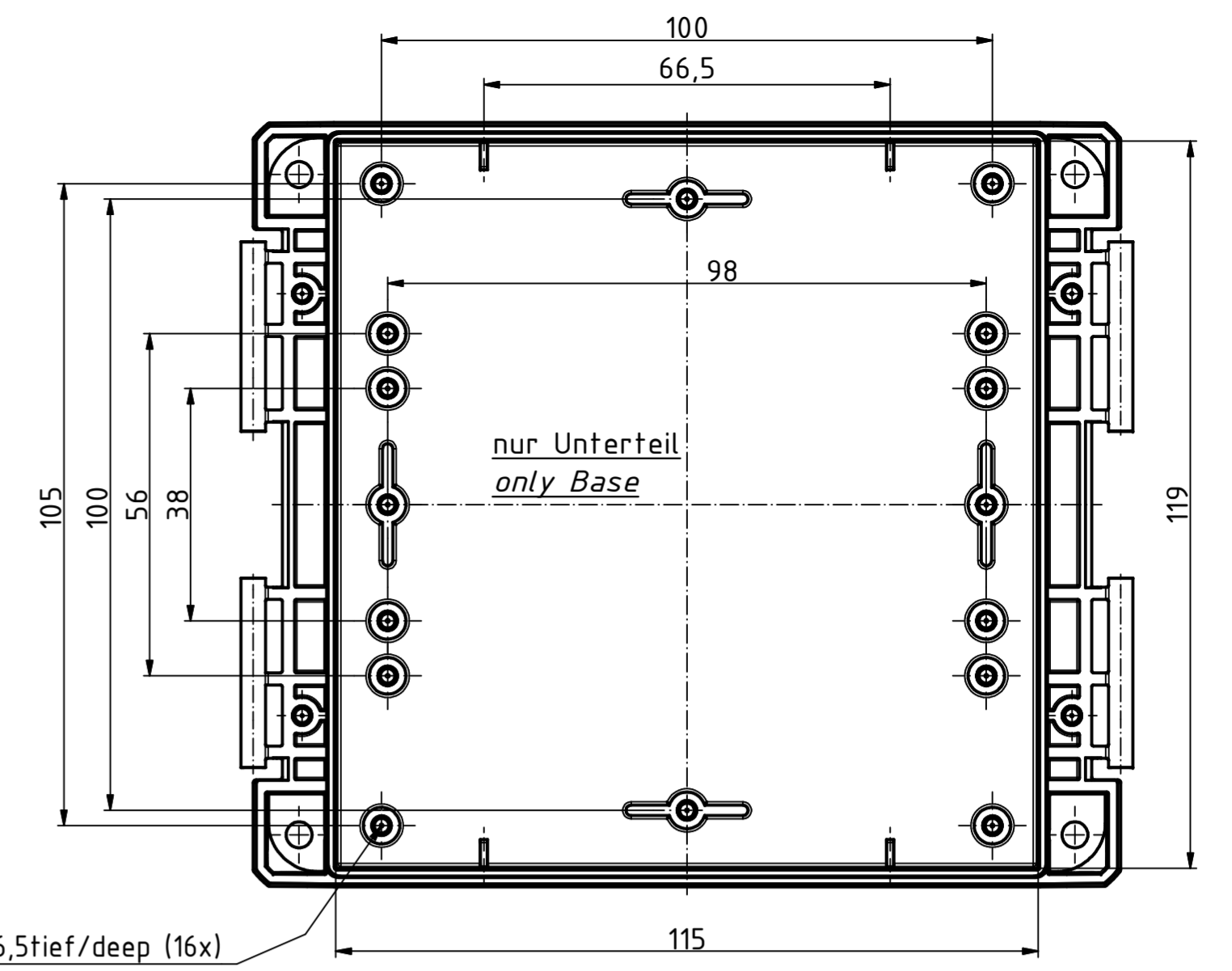


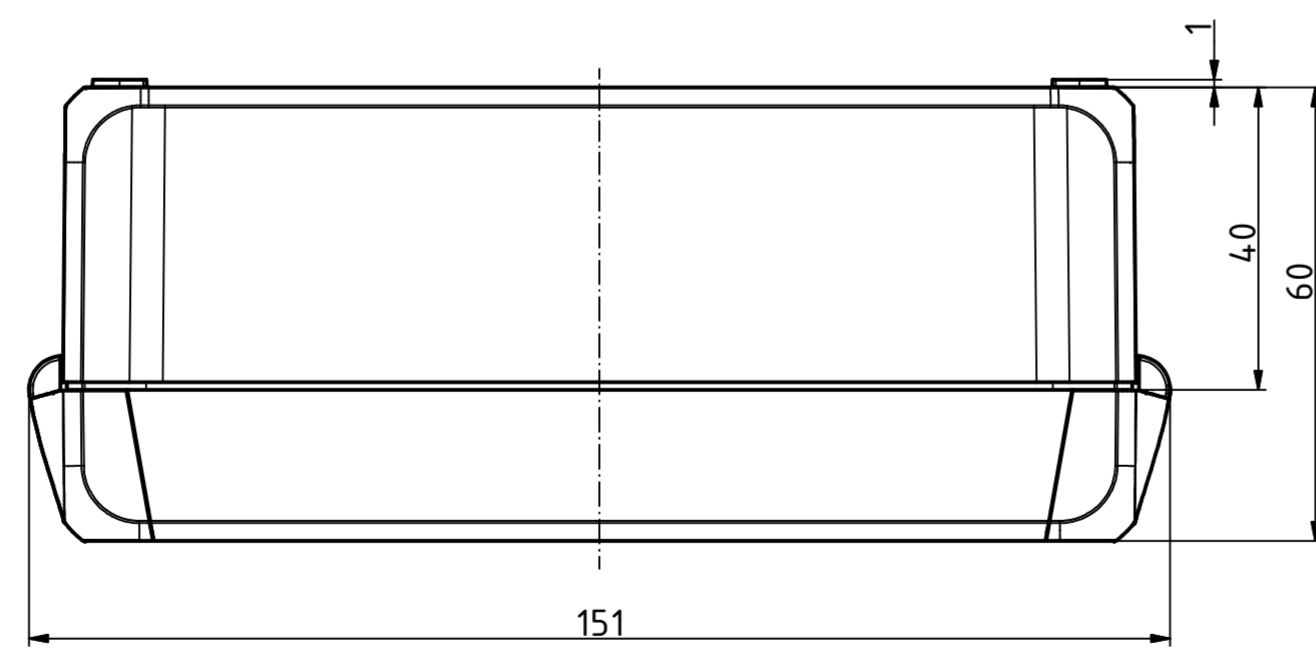
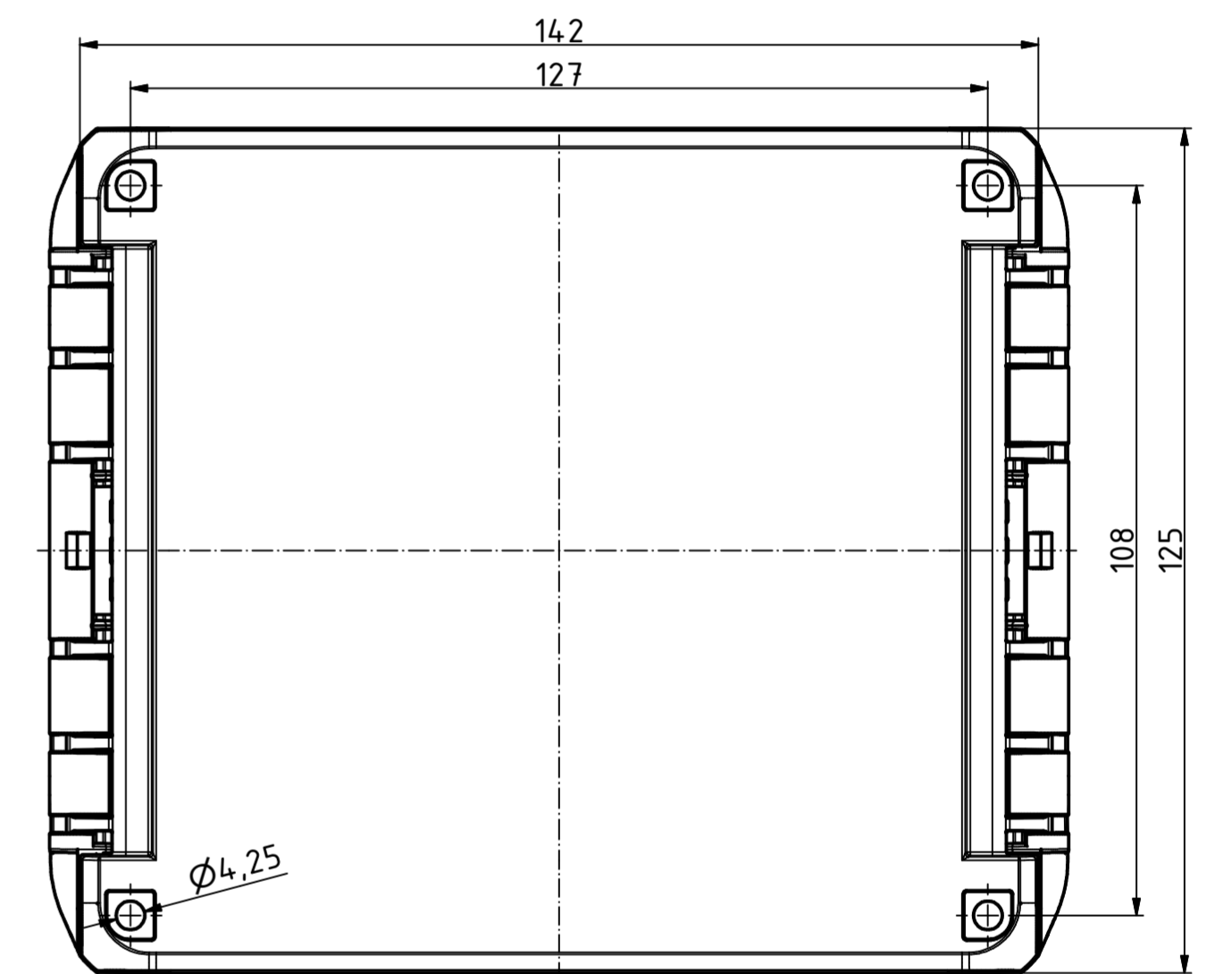
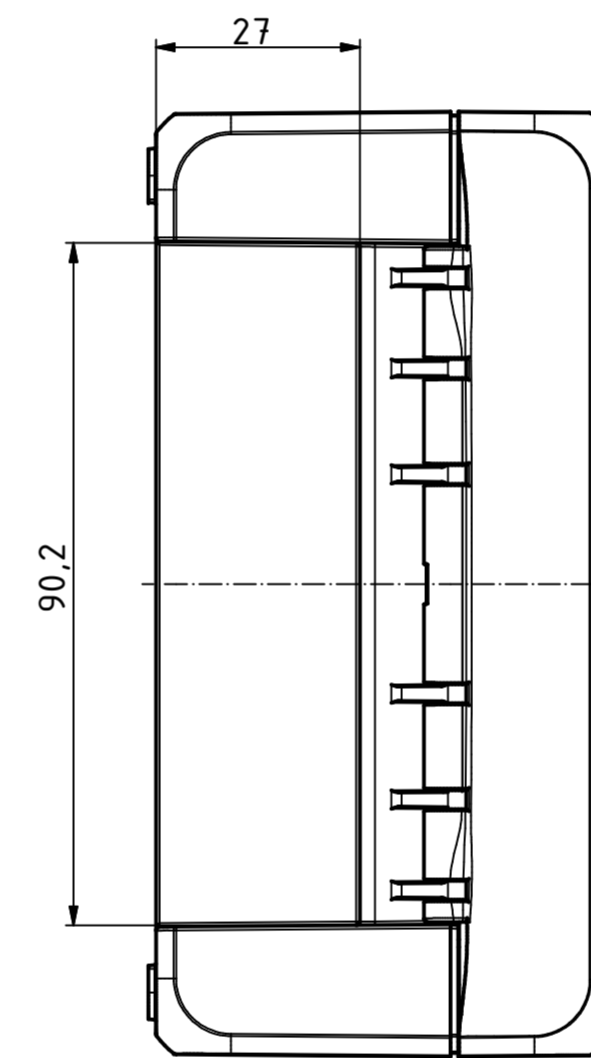
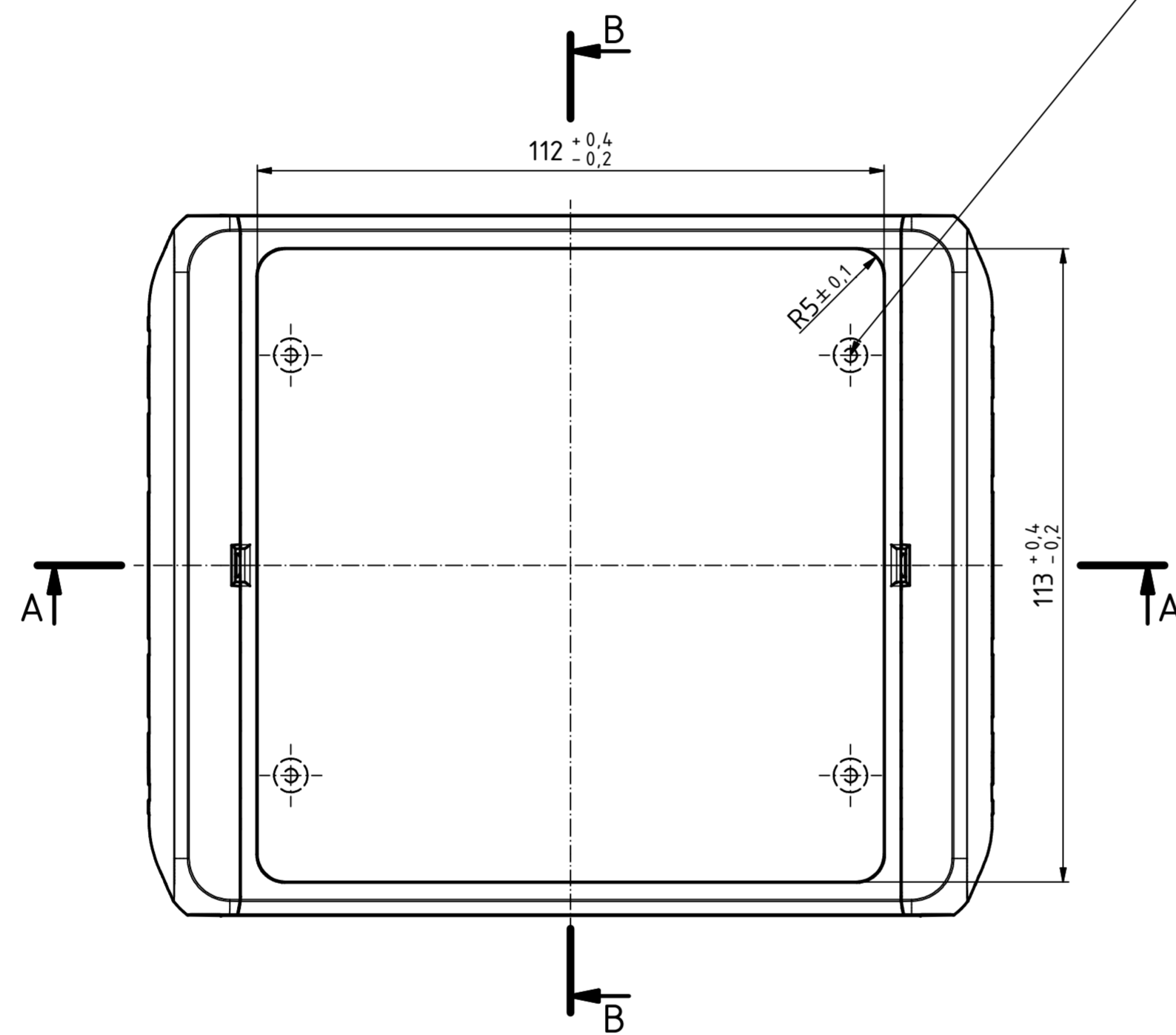
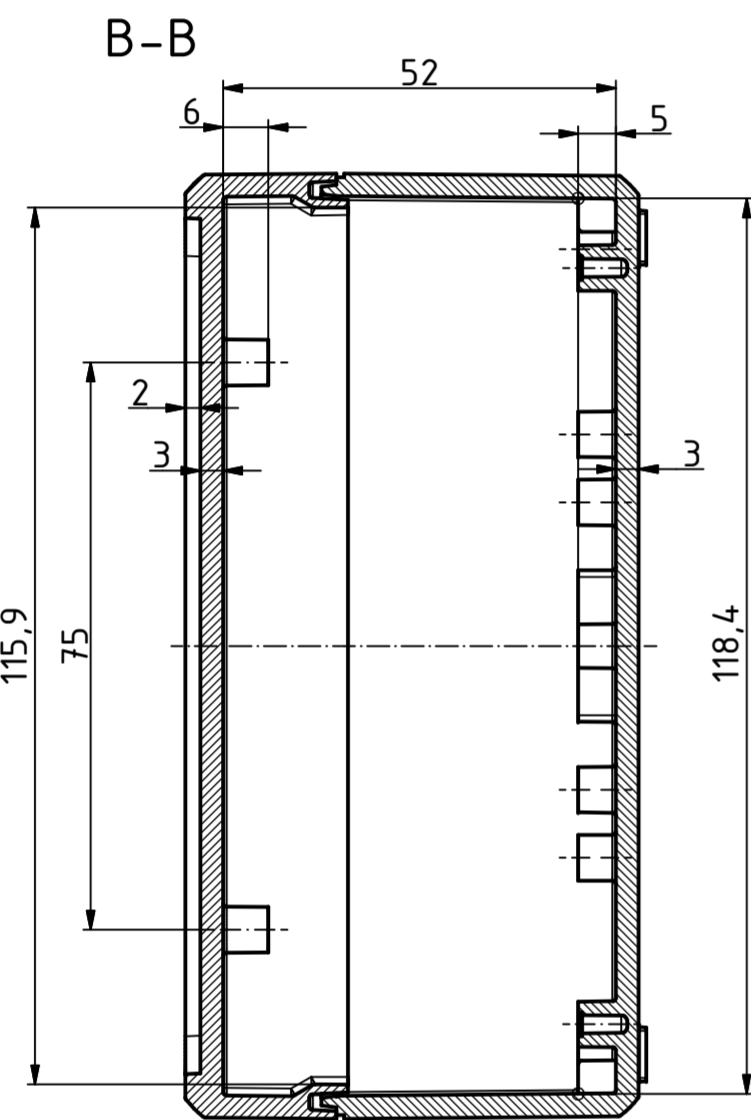
"Schutzmerk nach DIN ISO 16016 beachten" - "Please pay attention to copyright note DIN ISO 16016"



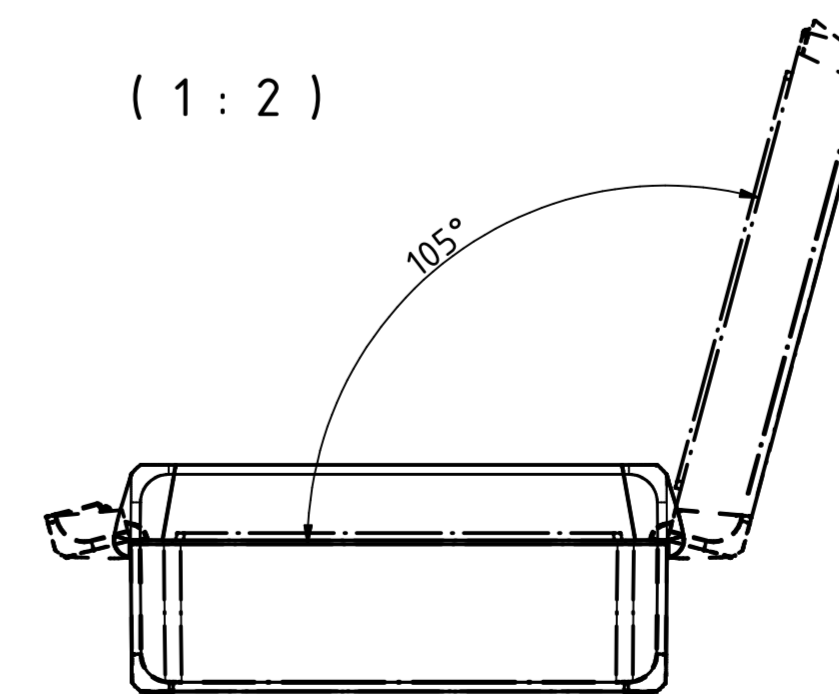
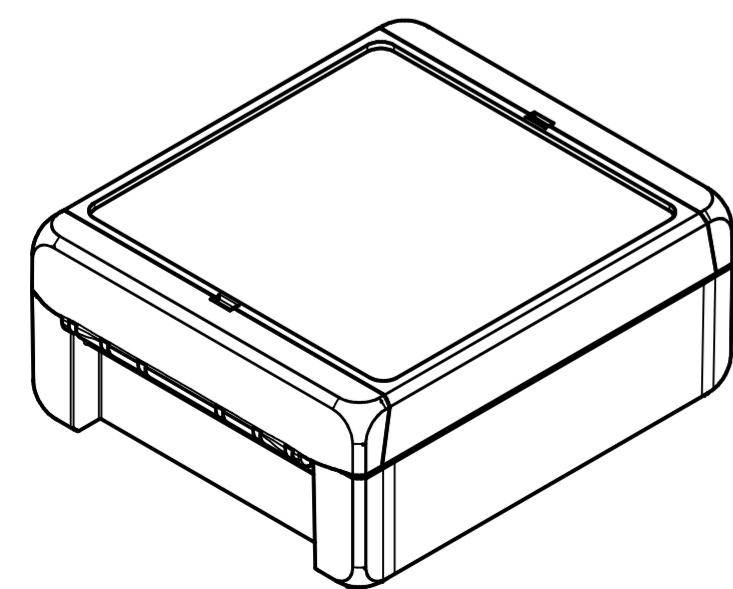
Ø2,4/7,5tief/deep (4x)  
Oberteil/Lid



Ø2,4/6,5tief/deep (16x)



ISO ( 1 : 2 )



Maßstab/ Scale:	1:1, 1:2	
Zeichnungs-Nr. / Drawing-No.:	1K 5390.035.03	
Artikel / Article:	BOCUBE B-141306	
Katalogzg./Catalogue draw.		
4105 4027 A.Nr/ Alt.No:	08.09.2014 11.12.2012 Datum/ Date:	
DISK:	2503380.idw	
Datum/Date:	22.06.2012 KH	

