



Datasheet

Pneumatic Actuators for 1/2" - 4" quarter turn valves

RS Stock No: 9108522
 9108504
 9108513
 9108516
 9108510
 9108529



Technical Features

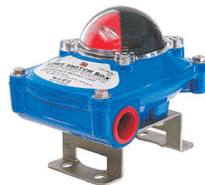
- ISO 5211 direct mount on valve
- NAMUR pads for direct mount of solenoid and limit switch
- Pilot ring for perfect alignment of shaft and stem
- Extruded aluminum body hard anodized cylinder bore rock hard and glass smooth
- Nickel plated steel shaft
- Stainless steel fasteners
- High tensile long life return springs
- Visual position indicator
- Indoor or outdoor installation
- Single massive travel stop on one end eliminates need of balancing stop on both ends (EA sizes 2~7)
- Fast field conversion between double acting and spring return, fail open or fail closed
- Minimum ambient temperature while actuator is at rest: -35°C (-31°F)

Service limits

Imperial System			Metric System		
	Min	Max		Min	Max
Pressure (PSI)	40	150	Pressure (Bar)	3	10
Temperature (°F)	0	175	Temperature (°C)	-20	80

Accessories

- Limit Switch Box
- Solenoid Valves
- Visual position indicator
- Link kit
- Springs



Limit Switch Box



Solenoid Valve



Visual position indicator



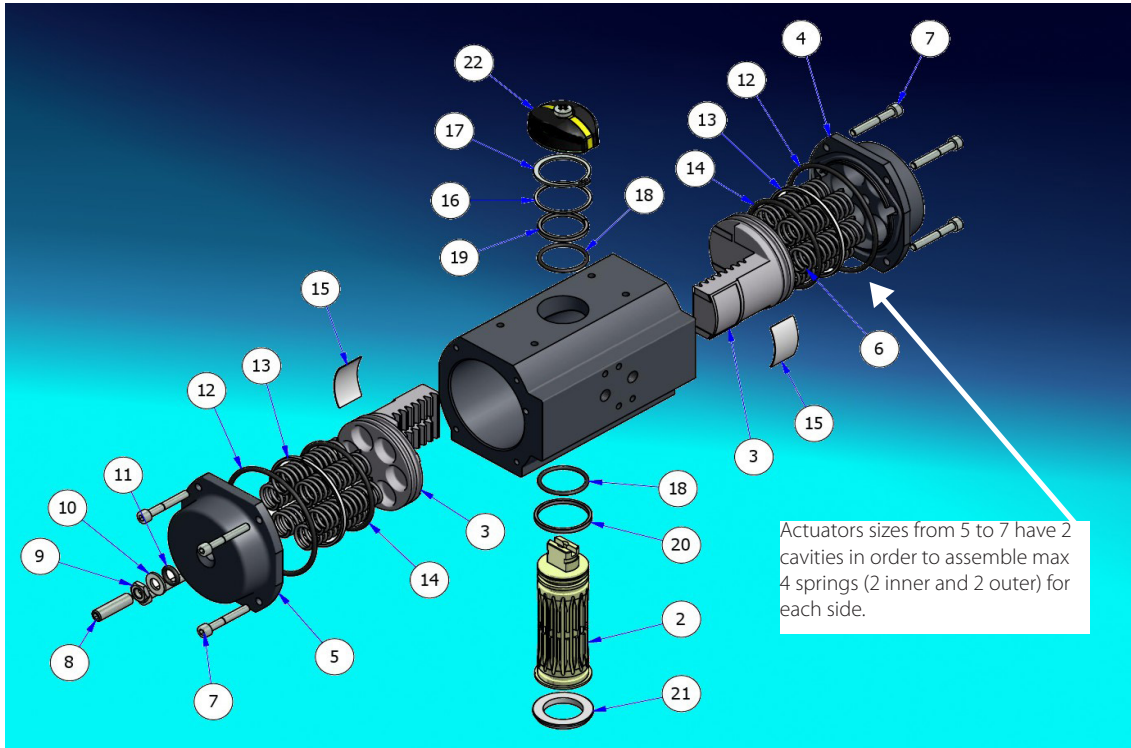
Link Kit



Springs

Ask for additional information on the whole range of **RuB** valves and accessories. Consult with your supplier for special applications.

Construction and Materials:



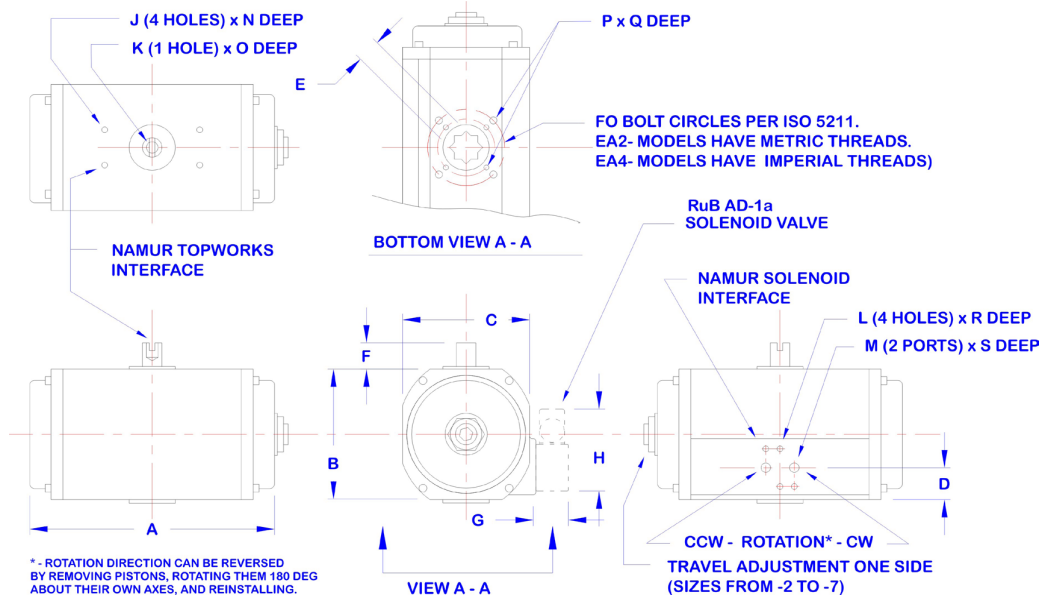
Bill of Materials

EA-4 is shown. Smaller sizes have similar construction except EA-1 has Nylon endcaps and pistons

ITEM	DESCRIPTION	QTY	MATERIAL
1	Body	1	Anod. Aluminium
2	Shaft	1	Steel - Zinc Plated
3	Piston	2	Aluminum
4	End Cap	1	Anod. Aluminium
5	End Cap (Stop Bolt)	1	Anod. Aluminium
6	Spring	12 Max	Cr-Si Steel
7	Cap Bolt	8	St. Steel
8	Stop Bolt	1	Hi Tensile Steel
9	Stop Bolt Nut	1	Hi Tensile Steel
10	Washer	1	Polyethylene
11	O-Ring (End Stop)	1	NBR
12	O-Ring (End Cover)	2	NBR
13	Piston Ring	2	POM**
14	Piston Ring	2	NBR
15	Wear Pad	2	POM**
16	Shaft Washer	1	Polyethylene
17	Snap Ring	1	Steel
18	O-Ring (Drive Shaft)	2	NBR
19	Shaft Bearing Upper	1	POM**
20	Shaft Bearing Lower	1	POM**
21	Alignment Ring	1	POM**
22	Indicator	1	Nylon

** Polyoxymethylene commonly "Delrin"

Dimensions:



Size	Metric System - mm																		
	F0	A	B	C	D	E	F	G	H	J	K	L	M	N	O	P	Q	R	S
1	F03	103	45	51	22,5	9	20	26	67	M5	M6	M5	G1/8	5	12	M5	8	8	7
2	F03/05	150	70	70	23	9	20	26	67	M5	M6	M5	G1/8	8	12	M5 / M6	8 / 10	8	10
2A	F03/05	150	70	70	23	11	20	26	67	M5	M6	M5	G1/8	8	12	M5 / M6	8 / 10	8	10
2B	F04	150	70	70	23	11	20	26	67	M5	M6	M5	G1/8	8	12	M5 / M6	8 / 10	8	10
3	F05/07	187	87	91	34,5	14	20	26	67	M5	M6	M5	G1/8	8	12	M6 / M8	10 / 13	8	10
4	F05/07	206	118	113	29,5	14	20	26	67	M5	M6	M5	G1/8	8	12	M6 / M8	10 / 13	8	10
5	F05/07	194	118,5	121	29,5	17	20	26	67	M5	M6	M5	G1/4	5	12	M6 / M8	10 / 10	8	12
6	F07/10	218	140,5	136,5	29,5	17	20	26	67	M5	M6	M5	G1/4	5	12	M8 / M10	10 / 16	8	12
7	F07/10	266	166,5	156	30	22	20	26	67	M5	M6	M5	G1/4	5	12	M8 / M10	13 / 16	8	12

Size	Imperial System - inch																		
	F0	A	B	C	D	E	F	G	H	J	K	L	M	N	O	P	Q	R	S
1	F03	4,06	1,77	2,01	0,89	0,35	0,79	1,02	2,64	10-32	M6	10-32	1/8 NPT	0,20	0,47	10-32	0,31	0,31	0,28
2	F03/05	5,91	2,76	2,76	0,91	0,35	0,79	1,02	2,64	10-32	M6	10-32	1/8 NPT	0,31	0,47	10-32 / 1/4"-20	0,31 / 0,39	0,31	0,39
3	F05/07	7,36	3,43	3,58	1,36	0,55	0,79	1,02	2,64	10-32	M6	10-32	1/8 NPT	0,31	0,47	1/4"-20 / 5/16"-18	0,39 / 0,51	0,31	0,39
4	F05/07	8,11	4,65	4,45	1,16	0,55	0,79	1,02	2,64	10-32	M6	10-32	1/8 NPT	0,31	0,47	1/4"-20 / 5/16"-18	0,39 / 0,51	0,31	0,39
5	F05/07	7,64	4,67	4,76	1,16	0,67	0,79	1,02	2,64	10-32	M6	10-32	1/4 NPT	0,20	0,47	1/4"-20 / 5/16"-18	0,47 / 0,47	0,31	0,50
6	F07/10	8,58	5,53	5,37	1,16	0,67	0,79	1,02	2,64	10-32	M6	10-32	1/4 NPT	0,20	0,47	5/16"-18 / 3/8"-16	0,51 / 0,63	0,31	0,50
7	F07/10	10,47	6,56	6,14	1,18	0,87	0,79	1,02	2,64	10-32	M6	10-32	1/4 NPT	0,20	0,47	5/16"-18 / 3/8"-16	0,51 / 0,63	0,31	0,50



ENGLISH

Torque Rating Charts for EA2 actuators - METRIC Threads

Double acting - torque in N.m									
EA2-	Springs	Air pressure supply (bar)							
		3	4	5	6	7	8	9	10
1	0	4,4	5,8	7,3	8,7	10,2	11,6	13,1	14,5
2-2A	0	11,8	15,8	19,7	23,7	27,6	31,6	35,5	39,5
3	0	25,4	33,8	42,3	50,7	59,2	67,6	76,1	84,5
4	0	50,7	67,6	84,5	101,5	118,4	135,3	152,2	169,1
5	0	61,3	81,7	102,1	122,5	142,9	163,3	183,8	204,2
6	0	101,0	134,6	168,3	201,9	235,6	269,2	302,9	336,5
7	0	187,1	249,5	311,8	374,2	436,5	498,9	561,3	623,6

Spring return - torque in N.m																					
EA2-	Springs			air stroke - start										air stroke - end							
	total	outer	inner	spring stroke		Air pressure supply (bar)										Air pressure supply (bar)					
				start	end	3	4	5	6	7	8	9	10	3	4	5	6	7	8	9	10
2-2A	2			2,62	1,34	10,5	14,4	18,4	22,3	26,3	30,2	34,2	38,1	9,2	13,2	17,1	21,1	25,0	28,9	32,9	36,8
	3			3,93	2,01	9,8	13,8	17,7	21,7	25,6	29,6	33,5	37,4	7,9	11,9	15,8	19,7	23,7	27,6	31,6	35,5
	4			5,24	2,68	9,2	13,1	17,0	21,0	24,9	28,9	32,8	36,8	6,6	10,5	14,5	18,4	22,4	26,3	30,3	34,2
	5			6,55	3,35	8,5	12,4	16,4	20,3	24,3	28,2	32,2	36,1	5,3	9,2	13,2	17,1	21,1	25,0	29,0	32,9
	6			7,86	4,02	7,8	11,8	15,7	19,7	23,6	27,5	31,5	35,4	4,0	7,9	11,9	15,8	19,8	23,7	27,6	31,6
	7			9,17	4,69	11,1	15,0	19,0	22,9	26,9	30,8	34,8		6,6	10,6	14,5	18,4	22,4	26,3	30,3	
	8			10,48	5,36		10,4	14,4	18,3	22,3	26,2	30,1	34,1		5,3	9,2	13,2	17,1	21,1	25,0	29,0
	9			11,79	6,03											7,9	11,9	15,8	19,8	23,7	27,7
	10			13,1	6,7											6,6	10,6	14,5	18,5	22,4	26,4
	11			14,41	7,37												9,3	13,2	17,2	21,1	25,0
	12			15,72	8,04												8,0	11,9	15,8	19,8	23,7
	3	2			5,44	3	22,4	30,8	39,3	47,7	56,2	64,6	73,1	81,5	19,9	28,4	36,8	45,3	53,7	62,2	70,7
3				8,16	4,5	20,9	29,3	37,8	46,2	54,7	63,1	71,6	80,0	17,2	25,7	34,1	42,6	51,0	59,5	67,9	76,4
4				10,88	6	19,4	27,8	36,3	44,7	53,2	61,6	70,1	78,5	14,5	22,9	31,4	39,8	48,3	56,8	65,2	73,7
5				13,6	7,5	17,9	26,3	34,8	43,2	51,7	60,1	68,6	77,0	11,8	20,2	28,7	37,1	45,6	54,0	62,5	70,9
6				16,32	9	16,4	24,8	33,3	41,7	50,2	58,6	67,1	75,5	9,0	17,5	26,0	34,4	42,9	51,3	59,8	68,2
7				19,04	10,5		23,3	31,8	40,2	48,7	57,1	65,6	74,0		14,8	23,2	31,7	40,1	48,6	57,1	65,5
8				21,76	12		21,8	30,3	38,7	47,2	55,6	64,1	72,5		12,1	20,5	29,0	37,4	45,9	54,3	62,8
9				24,48	13,5			28,8	37,2	45,7	54,1	62,6	71,0			17,8	26,2	34,7	43,2	51,6	60,1
10				27,2	15			27,3	35,7	44,2	52,6	61,1	69,5			15,1	23,5	32,0	40,4	48,9	57,3
11				29,92	16,5				34,2	42,7	51,1	59,6	68,0				20,8	29,3	37,7	46,2	54,6
12				32,64	18				32,7	41,2	49,6	58,1	66,5				18,1	26,5	35,0	43,5	51,9
4		2			10,24	6,68	44,0	61,0	77,9	94,8	111,7	128,6	145,5	162,4	40,5	57,4	74,3	91,2	108,1	125,0	141,9
	3			15,36	10,02	40,7	57,6	74,5	91,4	108,3	125,2	142,2	159,1	35,4	52,3	69,2	86,1	103,0	119,9	136,8	153,7
	4			20,48	13,36	37,4	54,3	71,2	88,1	105,0	121,9	138,8	155,7	30,2	47,2	64,1	81,0	97,9	114,8	131,7	148,6
	5			25,6	16,7	34,0	50,9	67,8	84,8	101,7	118,6	135,5	152,4	25,1	42,0	58,9	75,8	92,7	109,6	126,5	143,4
	6			30,72	20,04	30,7	47,6	64,5	81,4	98,3	115,2	132,1	149,0	20,0	36,9	53,8	70,7	87,6	104,5	121,4	138,3
	7			35,84	23,38		44,3	61,2	78,1	95,0	111,9	128,8	145,7		31,8	48,7	65,6	82,5	99,4	116,3	133,2
	8			40,96	26,72		40,9	57,8	74,7	91,6	108,5	125,4	142,3		26,7	43,6	60,5	77,4	94,3	111,2	128,1
	9			46,08	30,06			54,5	71,4	88,3	105,2	122,1	139,0			38,5	55,4	72,3	89,2	106,1	123,0
	10			51,2	33,4			51,1	68,1	85,0	101,9	118,8	135,7			33,3	50,3	67,2	84,1	101,0	117,9
	11			56,32	36,74				64,7	81,6	98,5	115,4	132,3				45,1	62,0	78,9	95,8	112,7
	12			61,44	40,08				61,4	78,3	95,2	112,1	129,0				40,0	56,9	73,8	90,7	107,6
	5	4	4	0	52,4	28,8	32,5	52,9	73,3	93,7	114,1	134,5	155,0	175,4	8,9	29,3	49,7	70,1	90,5	110,9	131,4
5		4	1	58,95	32,4		49,3	69,7	90,1	110,5	130,9	151,4	171,8		22,7	43,1	63,6	84,0	104,4	124,8	145,2
6		4	2	65,5	36		45,7	66,1	86,5	106,9	127,3	147,8	168,2		16,2	36,6	57,0	77,4	97,8	118,3	138,7
7		4	3	72,05	39,6			62,5	82,9	103,3	123,7	144,2	164,6			30,0	50,5	70,9	91,3	111,7	132,1
6	4	4	4	78,6	43,2			58,9	79,3	99,7	120,1	140,6	161,0			23,5	43,9	64,3	84,7	105,2	125,6
	5	4	0	86,8	47,7	53,3	86,9	120,6	154,2	187,9	221,5	255,2	288,8	14,2	47,8	81,5	115,1	148,8	182,4	216,1	249,7
	6	4	1	97,65	53,675		80,9	114,6	148,3	181,9	215,6	249,2	282,9		37,0	70,6	104,3	137,9	171,6	205,2	238,9
	7	4	2	108,5	59,65		75,0	108,6	142,3	175,9	209,6	243,2	276,9		26,1	59,8	93,4	127,1	160,7	194,4	228,0
7	4	4	3	119,35	65,625			102,6	136,3	170,0	203,6	237,3	270,9			48,9	82,6	116,2	149,9	183,5	217,2
	5	4	4	130,2	71,6			96,7	130,3	164,0	197,6	231,3	264,9			38,1	71,7	105,4	139,0	172,7	206,3
	6	4	0	160,8	88,4	98,7	161,1	223,4	285,8	348,1	410,5	472,9	535,2	26,3	88,7	151,0	213,4	275,7	338,1	400,5	462,8
	7	4	1	180,9	99,45		150,0	212,4	274,7	337,1	399,5	461,8	524,2		68,6	130,9	193,3	255,6	318,0	380,4	442,7
8	4	2	201	110,5		139,0	201,3	263,7	326,0	388,4	450,8	513,1		48,5	110,8	173,2	235,5	297,9	360,3	422,6	
	7	4	3	221,1	121,55			190,3	252,6	315,0	377,4	439,7	502,1			90,7	153,1	215,4	277,8	340,2	402,5
8	4	4	241,2	132,6			179,2	241,6	303,9	366,3	428,7	491,0			70,6	133,0	195,3	257,7	320,1	382,4	



Torque Rating Charts for EA4 actuators - IMPERIAL Threads

Double acting - torque in-lb										
EA4-	Ssprings	Air pressure supply (PSI)								
		40	50	60	70	80	90	100	110	120
1	0	35	44	53	62	71	80	89	98	106
2	0	96	120	144	168	193	217	241	265	289
3	0	206	258	309	361	413	464	516	567	619
4	0	413	516	619	722	825	928	1032	1135	1238
5	0	498	623	747	872	996	1121	1246	1370	1495
6	0	821	1027	1232	1437	1642	1848	2053	2258	2464
7	0	1522	1902	2283	2663	3044	3424	3804	4185	4565

Spring return - torque in-lb																											
EA4-	Ssprings total	Ssprings		spring stroke		air stroke - start												air stroke - end									
		outer	inner	start	end	Air pressure supply (PSI)												Air pressure supply (PSI)									
				40	50	60	70	80	90	100	110	120	40	50	60	70	80	90	100	110	120						
2				23	12	84	108	133	157	181	205	229	253	277	73	97	121	145	169	193	218	242	266				
3				35	18	78	103	127	151	175	199	223	247	271	62	86	110	134	158	182	206	230	254				
4				46	24	73	97	121	145	169	193	217	241	265	50	74	98	122	146	170	194	218	242				
5				58	30	67	91	115	139	163	187	211	235	259	38	62	86	111	135	159	183	207	231				
6				70	36	85	109	133	157	181	205	229	253	51	75	99	123	147	171	195	219	243	267				
7				81	41	79	103	127	151	175	199	223	247	39	63	87	111	135	160	184	208	232	256				
8				93	47	97	121	145	169	193	217	241	52	76	100	124	148	172	196	220	244	268	292				
9				104	53	115	139	163	187	211	235	259	64	88	112	136	160	184	208	232	256	280	304				
10				116	59	109	133	157	181	205	229	253	53	77	101	125	149	173	197	221	245	269	293				
11				127	65	127	151	175	200	224	248	272	65	89	113	137	161	185	209	233	257	281	305				
12				139	71	145	170	194	218	242	266	290	78	102	126	150	174	198	222	246	270	294	318				
2				48	27	180	231	283	334	386	438	489	541	592	158	210	261	313	364	416	468	519	571				
3				72	40	166	218	270	321	373	424	476	528	579	134	186	237	289	340	392	444	495	547				
4				96	53	153	205	256	308	360	411	463	514	566	110	162	213	265	316	368	419	471	523				
5				120	66	140	192	243	295	346	398	449	501	553	86	138	189	241	292	344	395	447	499				
6				144	80	178	230	281	333	385	436	488	539	113	165	217	268	320	371	423	475	527	579				
7				168	93	165	217	268	320	371	423	474	526	89	141	193	244	296	347	399	450	502	554				
8				193	106	203	255	306	358	410	461	513	117	169	220	272	323	375	426	478	529	581	633				
9				217	119	242	293	345	396	448	499	551	144	196	248	299	351	402	454	505	557	608	660				
10				241	133	228	280	331	383	435	486	538	120	172	224	275	327	378	429	481	532	584	636				
11				265	146	267	318	370	421	473	524	576	148	199	251	303	354	405	457	508	560	611	663				
12				289	159	305	356	408	460	511	563	614	175	227	279	330	381	433	484	535	587	638	690				
2				91	59	354	457	560	663	766	869	972	1076	1179	322	425	528	631	735	838	941	1044	1147				
3				136	89	324	427	530	633	737	840	943	1046	1149	277	380	483	586	689	792	896	999	1102				
4				181	118	294	398	501	604	707	810	913	1016	1120	231	335	438	541	644	747	850	953	1057				
5				227	148	265	368	471	574	677	781	884	987	1090	186	289	392	496	599	702	805	908	1011				
6				272	177	338	442	545	648	751	854	957	1061	244	347	450	553	657	760	863	966	1069	1172				
7				317	207	309	412	515	618	722	825	928	1031	199	302	405	508	611	714	818	921	1024	1127				
8				362	236	382	486	589	692	795	898	1001	257	360	463	566	669	772	875	978	1081	1184	1287				
9				408	266	456	559	662	766	869	972	1076	314	418	521	624	727	830	933	1036	1139	1242	1345				
10				453	296	427	530	633	736	839	942	1045	269	372	475	579	682	785	888	991	1094	1197	1300				
11				498	325	500	603	706	810	913	1016	1119	327	430	533	636	739	842	945	1048	1151	1254	1357				
12				544	355	574	677	780	883	986	1089	1192	385	488	591	694	797	900	1003	1106	1209	1312	1415				
4	4	0		464	255	368	493	617	742	866	991	1115	1240	159	284	408	533	657	782	907	1031	1156					
5	4	1		522	287	461	585	710	834	959	1083	1208	159	226	350	475	599	724	849	973	1098	1222					
6	4	2		580	319	429	553	678	803	927	1052	1176	168	292	417	541	666	791	915	1040	1164	1289					
7	4	3		637	350	522	646	771	895	1020	1144	1268	234	359	484	608	733	857	981	1106	1230	1355					
8	4	4		695	382	614	739	863	988	1112	1236	1360	301	426	550	675	799	924	1048	1172	1297	1421					
4	4	0		768	422	604	810	1015	1220	1426	1631	1836	2042	259	464	669	874	1080	1285	1490	1696	1901					
5	4	1		864	475	757	962	1168	1373	1578	1783	1989	368	573	778	984	1189	1394	1600	1805	2010	2215					
6	4	2		960	528	704	909	1115	1320	1525	1731	1936	272	477	682	888	1093	1298	1504	1709	1914	2119					
7	4	3		1056	581	856	1062	1267	1472	1678	1883	2088	381	586	792	997	1202	1408	1613	1818	2023	2228					
8	4	4		1152	634	804	1009	1214	1420	1625	1830	2035	285	490	696	901	1106	1311	1516	1721	1926	2131					
4	4	0		1423	782	1120	1500	1881	2261	2642	3022	3403	3783	479	860	1240	1621	2001	2382	2762	3143	3523					
5	4	1		1601	880	1022	1403	1783	2164	2544	2924	3305	3685	302	682	1063	1443	1823	2204	2584	2965	3345					
6	4	2		1778	978	1305	1685	2066	2446	2827	3207	3588	350	504	885	1265	1646	2026	2406	2787	3167	3547					
7	4	3		1956	1075	1207	1588	1968	2349	2729	3109	3490	326	707	1087	1468	1848	2229	2609	2989	3369	3749					
8	4	4		2134	1173	1490	1870	2251	2631	3012	3392	3772	326	529	909	1290	1670	2051	2431	2812	3192	3573					



Quick Pick Chart for EA2 (Metric threads) Pneumatic Actuators assembled on s64, s74, s72 and s73 RuB ball valves

For service with pipeline ΔP lower than the maximum limits shown below, and for media having friction characteristics similar to clean water or moist/lubricated gases the following actuator selections can be used.

For higher pipeline pressures or more difficult media the selection must be made using the Valve Torque charts found on each valve data sheet, and the Actuator Torque Rating Chart found on the following page.

For assistance in actuator selection please contact **RuB** at the following email address: sales@rubvalves.com or your **RuB** distributor.

VALVE	ΔP Media (Bar)	Air pressure supply (bar)																													
		3 4 5 6 7 8 9 10										3 4 5 6 7 8 9 10										3 4 5 6 7 8 9 10									
s64 LT	ΔP Media (Bar)	Double Acting Actuators EA2 -										Spring-to-Close Actuators EA2 -										Spring-to-Open Actuators EA2 -									
1"	6	1	1	1	1	1	1	1	1	1	2s2	2s2	2s2	2s2	2s2	2s2	2s2	2s2	2s2	2s2	2s2	2s2	2s2	2s2	2s2	2s2	2s2	2s2			
1-1/4"	6	1	1	1	1	1	1	1	1	1	2s3	2s3	2s3	2s3	2s3	2s3	2s3	2s3	2s3	2s3	2s3	2s3	2s3	2s3	2s3	2s3	2s3	2s3			
1-1/2"	6	2A	2A	2A	2A	2A	2A	2A	2A	2A	2As6	2As6	2As6	2As6	2As6	2As6	2As6	2As6	2As6	2As6	2As6	2As6	2As6	2As6	2As6	2As6	2As6	2As6			
2"	6	2A	2A	2A	2A	2A	2A	2A	2A	2A	3s4	2As8	2As8	2As8	2As8	2As8	2As8	2As8	3s4	2As8	2As8	2As8	2As8	2As8	2As8	2As8	2As8	2As8			
1"	16 Max	1	1	1	1	1	1	1	1	1	2s4	2s4	2s4	2s4	2s4	2s4	2s4	2s4	2s4	2s4	2s4	2s4	2s4	2s4	2s4	2s4	2s4	2s4			
1-1/4"	16 Max	1	1	1	1	1	1	1	1	1	2s4	2s4	2s4	2s4	2s4	2s4	2s4	2s4	2s4	2s4	2s4	2s4	2s4	2s4	2s4	2s4	2s4	2s4			
1-1/2"	16 Max	2A	2A	2A	2A	2A	2A	2A	2A	2A	3s4	3s4	2As9	2As9	2As9	2As9	2As9	2As9	3s4	3s4	2As9	2As9	2As9	2As9	2As9	2As9	2As9	2As9			
2"	16 Max	3	2A	2A	2A	2A	2A	2A	2A	2A	3s6	3s6	3s6	2As12	2As12	2As12	2As12	2As12	3s6	3s6	3s6	2As12	2As12	2As12	2As12	2As12	2As12	2As12			

VALVE	ΔP* Media (Bar)	Air pressure supply (bar)																													
		3 4 5 6 7 8 9 10										3 4 5 6 7 8 9 10										3 4 5 6 7 8 9 10									
s64, s74	ΔP* Media (Bar)	Double Acting Actuators EA2 -										Spring-to-Close Actuators EA2 -										Spring-to-Open Actuators EA2 -									
1/2"	15	1	1	1	1	1	1	1	1	1	2s2	2s2	2s2	2s2	2s2	2s2	2s2	2s2	2s3	2s3	2s3	2s3	2s3	2s3	2s3	2s3	2s3	2s3			
3/4"	15	1	1	1	1	1	1	1	1	1	2s3	2s3	2s3	2s3	2s3	2s3	2s3	2s3	2s4	2s4	2s4	2s4	2s4	2s4	2s4	2s4	2s4	2s4			
1"	15	2	2	1	1	1	1	1	1	1	2s4	2s4	2s4	2s4	2s4	2s4	2s4	2s4	2s7	2s7	2s7	2s7	2s7	2s7	2s7	2s7	2s7	2s7			
1-1/4"	15	2A	2A	2A	2A	2A	2A	2A	2A	2A	3s6	3s6	3s6	2As12	2As12	2As12	2As12	2As12	3s5	3s5	3s5	2As11	2As11	2As11	2As11	2As11	2As11	2As11			
1-1/2"	15	3	3	3	3	2A	2A	2A	2A	2A	4s4	4s4	3s9	3s9	3s9	3s9	3s9	3s9	4s5	4s5	3s10	3s10	3s10	3s10	3s10	3s10	3s10	3s10			
2"	15	4	3	3	3	3	3	3	3	3	4s5	4s5	4s5	3s11	3s11	3s11	3s11	3s11	4s6	4s6	4s6	3s12	3s12	3s12	3s12	3s12	3s12	3s12			
2-1/2"	15	5	5	5	5	5	5	5	5	5	7s4	5s4	5s4	5s4	5s4	5s4	5s4	5s4	7s4	5s4	5s4	5s4	5s4	5s4	5s4	5s4	5s4	5s4			
3"	15	7	6	5	5	5	5	5	5	5	7s4	7s4	6s7	6s7	6s7	6s7	6s7	6s7	7s4	7s4	6s7	6s7	6s7	6s7	6s7	6s7	6s7	6s7			
4"	15	7	7	7	6	6	6	6	5	5	7s7	7s7	7s7	7s7	7s7	7s7	7s7	7s7	7s7	7s7	7s7	7s7	7s7	7s7	7s7	7s7	7s7	7s7			

* Selections apply for valves used with ΔP up to 15 Bar Max. For ΔP over 15 Bar and up to 40 Bar (30 Bar for s.74 and for sizes over 2"), please consult RuB for sizing recommendations.
 Note: s.74 available up to 1" size.

VALVE	ΔP* Media (Bar)	Air pressure supply (bar)																													
		3 4 5 6 7 8 9 10										3 4 5 6 7 8 9 10										3 4 5 6 7 8 9 10									
s72, s73	ΔP* Media (Bar)	Double Acting Actuators EA2 -										Spring-to-Close Actuators EA2 -										Spring-to-Open Actuators EA2 -									
1/2"	16	2	2	2	2	2	1	1	1	1	4s4	3s7	3s7	3s7	3s7	3s7	3s7	3s7	4s4	3s7	3s7	3s7	3s7	3s7	3s7	3s7	3s7	3s7			
3/4"	16	3	2	2	2	2	2	1	1	1	4s4	4s4	3s9	3s9	3s9	3s9	3s9	3s9	4s4	4s4	3s9	3s9	3s9	3s9	3s9	3s9	3s9	3s9			
1"	16	4	3	3	3	3	2	2	2	2	4s9	4s9	4s9	4s9	4s9	4s9	4s9	4s9	4s9	4s9	4s9	4s9	4s9	4s9	4s9	4s9	4s9	4s9			

* Selections apply for valves used with ΔP up to 16 Bar Max. For ΔP over 16 Bar and up to 20 Bar, please consult RuB for sizing recommendations.

Linkage kit selection table

s64 LT						
Valve size	Actuator size					
1"~1-1/4"	EA2	-1	-2	-2A	-3	-4
	LK-	1	1	-	3	3
1-1/2" ~ 2"	LK-			4	6	6
	LK-				4	6

s64, S74									
Valve Size	Actuator size								
1/2" ~ 1"	EA2	-1	-2	-2A	-3	-4	-5	-6	-7
	LK-	1	1	-	3	3	-	-	-
1-1/4" ~ 1-1/2"	LK-			4	6	6	13	7	-
	LK-				4	4	14	5	21
2" ~ 2-1/2" ~ 4"	LK-						15	15	22
	LK-								

s72, s73						
Valve size	Actuator size					
1/2" ~ 1"	EA2	-1	-2	-2A	-3	-4
	LK-	1	1	-	3	3

Red font = selection driven by valve stem size



Quick Pick Chart for EA4 (Imperial threads) Pneumatic Actuators assembled on s64,s74, s134, s72 and s73 RuB ball valves

For service with pipeline ΔP lower than the maximum limits shown below, and for media having friction characteristics similar to clean water or moist/lubricated gases the following actuator selections can be used. For higher pipeline pressures or more difficult media the selection must be made using the Valve Torque charts found on each valve data sheet, and the Actuator Torque Rating Chart found on the following page. For assistance in actuator selection please contact RuB at the following email address: sales@rubvalves.com or your RuB distributor.

Table with columns: VALVE, s64 LT, ΔP Media (PSI), and Air pressure supply (PSI) with sub-columns for Double Acting Actuators EA4-, Spring-to-Close Actuators EA4-, and Spring-to-Open Actuators EA4-.

Linkage kit selection table

Table for s64 LT linkage kit selection showing Valve size (1" ~ 1-1/4", 1-1/2" ~ 2") and Actuator size (EA4, -1, -2, -3, -4) with corresponding values.

Table with columns: VALVE, s64, s74, ΔP* Media (PSI), and Air pressure supply (PSI) with sub-columns for Double Acting Actuators EA4-, Spring-to-Close Actuators EA4-, and Spring-to-Open Actuators EA4-.

Table for s64, S74 linkage kit selection showing Valve Size (1/2" ~ 1", 1-1/4" ~ 2", 2-1/2" ~ 4") and Actuator size (EA4, -1, -2, -3, -4, -5, -6, -7) with corresponding values.

Table with columns: VALVE, s134, ΔP* Media (PSI), and Air pressure supply (PSI) with sub-columns for Double Acting Actuators EA4-, Spring-to-Close Actuators EA4-, and Spring-to-Open Actuators EA4-.

Table for s134 linkage kit selection showing Valve size (1/2" ~ 3/4", 1" ~ 1-1/2", 2") and Actuator size (EA4, -1, -2, -3, -4, -5, -6, -7) with corresponding values.

Table with columns: VALVE, s72, s73, ΔP* Media (PSI), and Air pressure supply (PSI) with sub-columns for Double Acting Actuators EA4-, Spring-to-Close Actuators EA4-, and Spring-to-Open Actuators EA4-.

Table for s72, s73 linkage kit selection showing Valve size (1/2" ~ 1") and Actuator size (EA4, -1, -2, -3, -4) with corresponding values.

Red font = selection driven by valve stem size