



**CLV650-0000**

CLV65x

**BARCODESCANNER (STATIONAIR)**

**SICK**  
Sensor Intelligence.



## Bestelinformatie

Type	Artikelnr.
CLV650-0000	1041290

Meer apparaatuitvoeringen en accessoires → [www.sick.com/CLV65x](http://www.sick.com/CLV65x)



## Gedetailleerde technische specificaties

### Kenmerken

<b>Versie</b>	Standard Density
<b>Aansluittype</b>	Kabel
<b>Leesvenster</b>	Voorzijde
<b>Leesprocedure</b>	Lijnscanner
<b>Optische focus</b>	Autofocus
<b>Lichtbron</b>	Lichtpunt Laser, Zichtbaar, Rood, 658 nm
<b>Laserklasse</b>	2 (IEC 60825-1:2014, EN 60825-1:2014)
<b>Openingshoek</b>	≤ 50°
<b>Scanfrequentie</b>	600 Hz ... 1.000 Hz
<b>Coderesolutie</b>	0,25 mm ... 1 mm
<b>Leesafstand</b>	140 mm ... 1.625 mm <sup>1)</sup>

<sup>1)</sup> Voor details zie leesdiagram.

### Mechanisch/Elektrisch

<b>Aansluittype</b>	1 x 15-polige D-Sub-HD-stekker (0,9 m)
<b>Voedingsspanning</b>	18 V DC ... 30 V DC
<b>Opgenomen vermogen</b>	8,5 W
<b>Behuizing</b>	Gegoten aluminium
<b>Kleur behuizing</b>	Lichtblauw (RAL 5012)
<b>Frontlens</b>	Glas
<b>Isolatieklasse</b>	IP65 (EN 60529)
<b>Beschermingsklasse</b>	III (EN 61140)
<b>Gewicht</b>	320 g, met aansluitkabel
<b>Afmetingen (L x B x H)</b>	61 mm x 96 mm x 38 mm
<b>MTBF</b>	100.000 h

## Performance

<b>Leesbare codestructuren</b>	1D-codes
<b>Soorten barcodes</b>	Alle gangbare codes, Code 39, Code 128, Code 93, Codabar, GS1-128 / EAN 128, UPC / GTIN / EAN, 2/5 Interleaved, Pharmacode, GS1 DataBar, Telepen, MSI/Plessey
<b>Print ratio</b>	2:1 ... 3:1
<b>Aantal codes per scan</b>	1 ... 20 (Standaard-decoder) 1 ... 6 (SMART-decoder)
<b>Aantal codes per cyclus</b>	1 ... 50 (Autodiscriminerend)
<b>Aantal tekens per cyclus</b>	5.000 500 (bij CAN-Multiplexer-functie)
<b>Aantal multiple readings</b>	1 ... 99

## Interfaces

<b>PROFINET</b>	✓
Type veldbusintegratie	Optioneel via externe veldbusmodule CDF600-2
Functie	PROFINET Single Port, PROFINET Dual Port
<b>EtherCAT</b>	✓
Type veldbusintegratie	Optioneel via externe veldbusmodule CDF600
<b>Serieel</b>	✓, RS-232, RS-422, RS-485
Functie	Host, AUX
Datatransmissiesnelheid	2.400 Baud ... 115,2 kBaud, AUX: 57,6 kBaud (RS-232)
<b>CAN</b>	✓
Functie	SICK CAN-Sensor-Network CSN (Master/Slave, Multiplexer/Server)
Datatransmissiesnelheid	20 kbit/s ... 1 Mbit/s
<b>CANopen</b>	✓
Datatransmissiesnelheid	20 kbit/s ... 1 Mbit/s
<b>PROFIBUS DP</b>	✓
Type veldbusintegratie	Optioneel via externe veldbusmodule CDF600-2
<b>DeviceNet™</b>	✓
Type veldbusintegratie	Optioneel via externe aansluitmodule CDM + CMF
<b>Digitale inputs</b>	4 ("Sensor 1", "Sensor 2", 2 ingangen via optionele parametergeheugen CMC600 in CDB620/CDM420)
<b>Digitale outputs</b>	4 ("Result 1", "Result 2", 2 uitgangen via optionele parametergeheugen CMC600 in CDB620/CDM420)
<b>Leestakt</b>	Digitale inputs, vrij, Seriële interface, Auto-impuls, CAN
<b>Optische indicatoren</b>	6 LEDs (Ready) , Result , Laser , Data , CAN , LNK TX , staafdiagram ter indicatie van de readrate (10 LED's)
<b>Akoestische indicatoren</b>	Pieper/zoemer (uitschakelbaar, met functie voor aangeven van resultaten)
<b>Bedieningselementen</b>	2 toetsen (selecteren en starten c.q. beëindigen van functies)
<b>Configuratiesoftware</b>	SOPAS ET
<b>Geheugenkaart</b>	MicroSD-geheugenkaart (Flash-Card), optioneel

## Omgevingsgegevens

<b>Elektromagnetische compatibiliteit (EMC)</b>	EN 61000-6-3 (2001-10) / EN 61000-6-2:2005
<b>Schokbestendigheid</b>	EN 60068-2-6 (1995)
<b>Bedrijfsomgevingstemperatuur</b>	0 °C ... +40 °C
<b>Opslagtemperatuur</b>	-20 °C ... +70 °C
<b>Toegestane relatieve luchtvochtigheid</b>	90 %, niet-condenserend
<b>Vreemdlichtongevoeligheid</b>	2.000 lx, op barcode
<b>Barcode-drukcontrast (PCS)</b>	≥ 60 %

## Algemene aanwijzingen

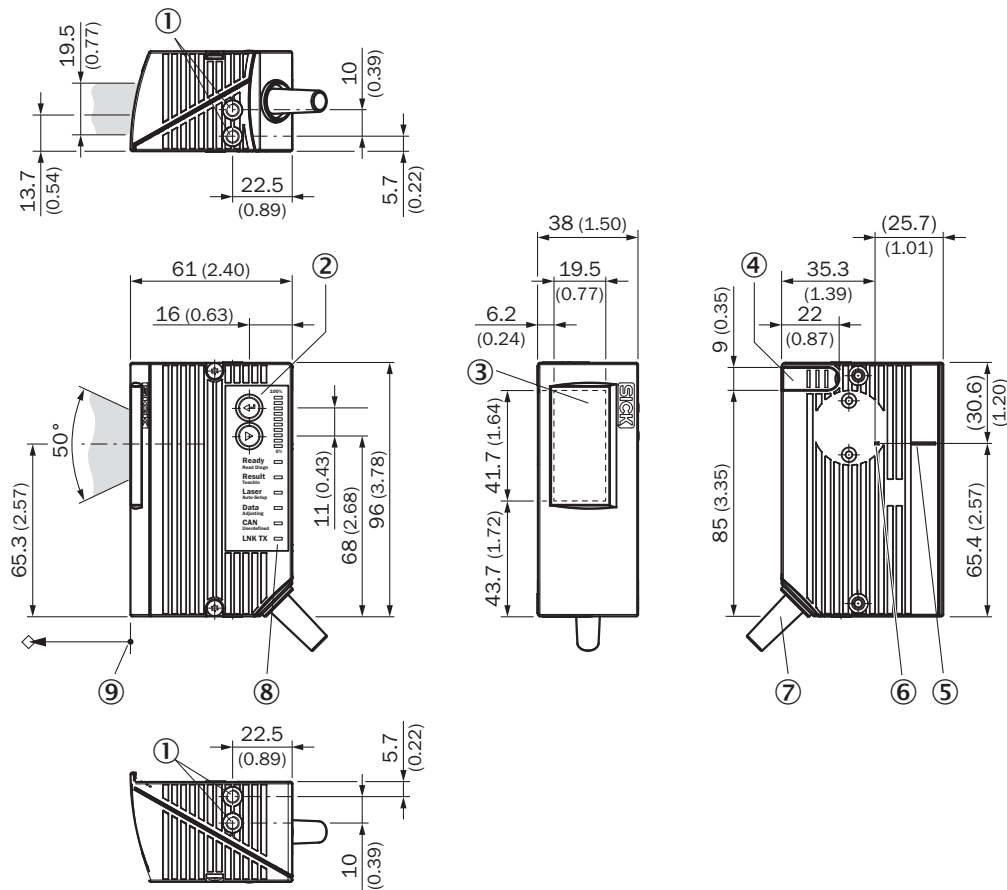
<b>Opmerking voor gebruik</b>	Gebruik een Ethernetversie van CLV6xx voor Ethernetaansluiting
-------------------------------	--

## Classificaties

<b>ECl@ss 5.0</b>	27280102
<b>ECl@ss 5.1.4</b>	27280102
<b>ECl@ss 6.0</b>	27280102
<b>ECl@ss 6.2</b>	27280102
<b>ECl@ss 7.0</b>	27280102
<b>ECl@ss 8.0</b>	27280102
<b>ECl@ss 8.1</b>	27280102
<b>ECl@ss 9.0</b>	27280102
<b>ECl@ss 10.0</b>	27280102
<b>ECl@ss 11.0</b>	27280102
<b>ETIM 5.0</b>	EC002550
<b>ETIM 6.0</b>	EC002550
<b>ETIM 7.0</b>	EC002550
<b>UNSPSC 16.0901</b>	43211701

**Maattekening** (Afmetingen in mm (inch))

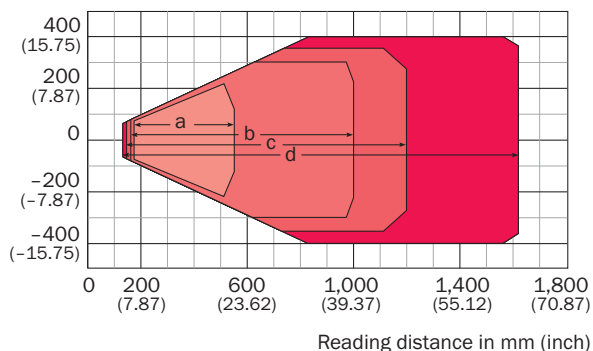
CLV63x/64x/65x Standard, aan voorzijde



- ① Blind schroefgat M5, 5 mm diept (2 x), voor bevestiging
- ② Functietoets (2 x)
- ③ Leesvenster
- ④ Afdekking voor MicroSD-geheugenkaartslot
- ⑤ Middenpositie van afgebogen laserstraal in V-vormige openingshoek
- ⑥ Intern impactpunt: draaipunt van laserstraal met richtingverandering
- ⑦ Kabel met 15-pins D-Sub-HD-stekker
- ⑧ LED-Statusaanzeige (6x) und Balkenanzeige
- ⑨ Referentiepunt voor leesafstand (van behuizingsrand tot object)

## Leesveldgrafiek

Reading field height in mm (inch)







### Resolution

- a: 0.25 mm (9.8 mil)
- b: 0.35 mm (13.8 mil)
- c: 0.50 mm (19.7 mil)
- d: 1.00 mm (39.4 mil)

## Aanbevolen accessoires

Meer apparaatuitvoeringen en accessoires → [www.sick.com/CLV65x](http://www.sick.com/CLV65x)

	Korte beschrijving	Type	Artikelnr.
<b>Montagebeugels en -platen</b>			
	Bevestigingshoek in beugelvorm, incl. bevestigingsmateriaal	Bevestigingshoeken	2042800
<b>Cloning-modules</b>			
	Extern parametergeheugen voor de integratie in CDB620/CDB650/CDM42x	CMC600-101	1042259
<b>Modules</b>			
	Kleine aansluitmodule voor een sensor, 4 PG-schroefverbindingen, basisapparaat voor CMC600	CDB620-001	1042256
<b>Opslagmedia</b>			
	MicroSD-geheugenkaart met 1 GB voor industrieel gebruik	MicroSD-geheugenkaart	4051366

## Aanbevolen services

Meer services → [www.sick.com/CLV65x](http://www.sick.com/CLV65x)

	Type	Artikelnr.
<b>Verlenging van de garantie</b>		
<ul style="list-style-type: none"> <li>• <b>Productbereik:</b> Automatische identificatie, Machine Vision, Afstandsensoren, Meet- en detectieoplossingen</li> <li>• <b>Dienstverlening:</b> De prestaties komen overeen met de omvang van de wettelijke fabrieksgarantie (Algemene inkoopvoorwaarden SICK)</li> <li>• <b>Duur:</b> Vijf jaren garantie vanaf de leveringsdatum.</li> </ul>	Uitbreiding van de garantie tot een totaal van vijf jaren vanaf de leveringsdatum	1680671
<b>Performance-Check</b>		
<ul style="list-style-type: none"> <li>• <b>Productbereik:</b> Barcodescanner (stationair)</li> <li>• <b>Dienstverlening:</b> Controleren van vastgelegde functies, bijvoorbeeld de leesperformance</li> <li>• <b>Reiskosten:</b> De prijzen zijn exclusief reiskosten zoals hotel, vlucht, reistijd en onkosten.</li> <li>• <b>Duur:</b> Extra werkzaamheden worden afzonderlijk naar kosten berekend</li> </ul>	Performance-check CLV4xx/CLV6xx	1682028
<b>Product-, systeem- en softwaretraining</b>		
<ul style="list-style-type: none"> <li>• <b>Dienstverlening:</b> SICK biedt trainingen voor talrijke doelgroepen van basic- tot expert-level, Trainingsformaat en -plaats kunnen samen met SICK worden afgestemd</li> </ul>	Training CLV6er-serie	1612231
<b>Inbedrijfstelling</b>		
<ul style="list-style-type: none"> <li>• <b>Productbereik:</b> Barcodescanner (stationair)</li> <li>• <b>Dienstverlening:</b> Controleren van de koppeling, fijnafstelling, optimalisatie van de parameters van het SICK-product alsmede tests, Instellen van eerder vastgelegde functies van leesconfiguratie, codeconfiguratie, gegevensverwerking en netwerk, interfaces of inputs en outputs</li> <li>• <b>Reiskosten:</b> De prijzen zijn exclusief reiskosten zoals hotel, vlucht, reistijd en onkosten.</li> <li>• <b>Duur:</b> Extra werkzaamheden worden afzonderlijk naar kosten berekend</li> </ul>	Inbedrijfname CLV65x ... CLV69x	1681926
<b>Servicepakketten</b>		
<ul style="list-style-type: none"> <li>• <b>Dienstverlening:</b> Volgens contractueel overeengekomen omvang, bijvoorbeeld uitbreiding van de garantie, reparatiediensten, beschikbaarheidsgarantie en periodiek door SICK geleverde reserveonderdelen (houder met schokdemper), eventueel verdere contractuele modules</li> <li>• <b>Duur:</b> 5 jaren looptijd vanaf de leveringsdatum van de oorspronkelijke hardware</li> </ul>	Forklift Package CLV65x für 5 Jahre	1614609
<ul style="list-style-type: none"> <li>• <b>Dienstverlening:</b> Volgens contractueel overeengekomen omvang, bijvoorbeeld uitbreiding van de garantie, reparatiediensten, beschikbaarheidsgarantie en periodiek door SICK geleverde reserveonderdelen (houder met schokdemper), eventueel verdere contractuele modules</li> <li>• <b>Duur:</b> 3 jaren looptijd vanaf de leveringsdatum van de oorspronkelijke hardware</li> </ul>	Heftruck-package CLV65x voor 3 jaren	1614610

## SICK IN ÉÉN OOGOPSLAG

SICK is één van de toonaangevende fabrikanten van intelligente sensoren en sensoroplossingen voor industriële toepassingen. Ons unieke aanbod van producten en services is de perfecte basis voor een veilige en efficiënte besturing van processen, voor de bescherming van mensen tegen ongevallen en het voorkomen van milieuverontreiniging.

Wij hebben uitgebreide ervaring in diverse uiteenlopende domeinen en kennen grondig de branchespecifieke processen en eisen. Zo kunnen wij met intelligente sensoren precies de oplossingen leveren die onze klanten nodig hebben. In onze testcentra in Europa, Azië en Noord-Amerika worden systeemoplossingen voor onze klanten getest en geoptimaliseerd. Dat alles maakt van ons een betrouwbare leverancier en R&D-partner.

Onze uitgebreide services vervolledigen ons aanbod. Met onze SICK LifeTime Services ondersteunen we u tijdens de gehele levenscyclus van de machine en zorgen we voor veiligheid en productiviteit.

**Dat is voor ons “Sensor Intelligence”.**

## WERELDWIJD BIJ U IN DE BUURT:

Contactpersonen en andere vestigingen → [www.sick.com](http://www.sick.com)