

アクチュエ
ーター

販売事業者
Rs-online



51-702.006



<https://rs-online.eao.com/component/51-702.00...>

お客様の製品:



51-702.006 アクチュエーター

取付け

デザイン:	レイズド
取付けタイプ:	パネル実装

電気的特性

スイッチング電圧とスイッチング電流:	42 VDCで100 mA
電気強度:	2500 VAC、50 Hz、1分間 全端子-アース間 IEC 61058-1、 part 15に準拠

機械的特性

端子:	ユニバーサル端子, 2 x 0.5 mm
締め付けトルク:	フィキシングナット 最大 0.5 Nm
重量:	0.007 kg

周辺条件

IP前面保護等級:	IP65、DIN EN 60529に準拠
使用温度:	- 25 °C ~ + 55 °C、ブロックとして取り付け、熱が自由に逃げることを確認
保存温度:	- 40 °C ... + 85 °C
耐衝撃性:	10 ~ 500 Hz、振幅 1.5 mm p-p (IEC 60068-2-6に準拠)

認証

REACH:	REACH compliant
RoHS:	RoHS compliant

その他

簡単な説明:

アクチュエーター, ユニバーサル端子, 2 x 0.5 mm, IP65、DIN EN 60529に準拠

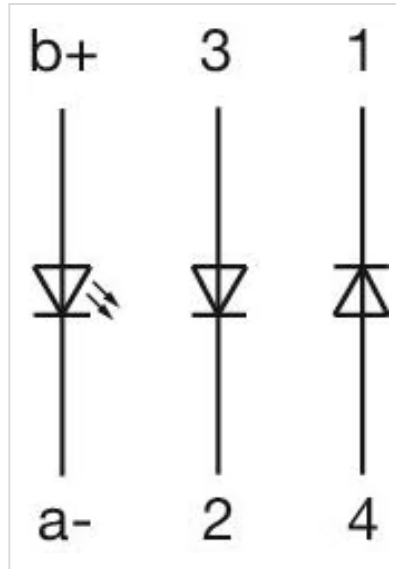
内部寸法:

21,5 mm x 15,3 mm

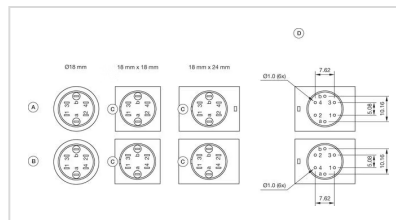
ハウジング 色:

黒

配線図:

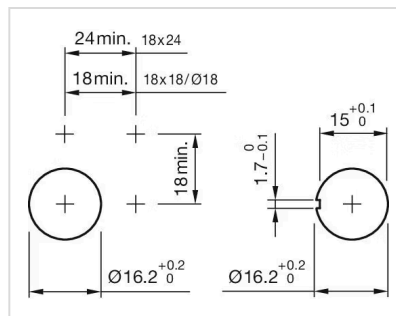


コンポーネント レイアウト:

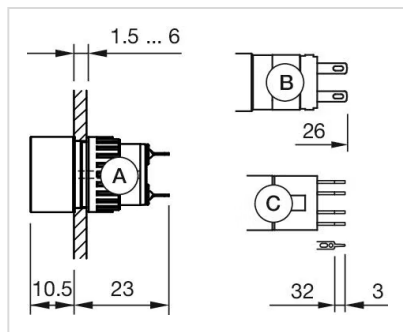


- A = ユニバーサル端子 (背面)
- B = プラグイン端子 (背面)
- C = 逆回転阻止装置
- D = 穴あけ配列 (コンポーネント側)

マウントカットアウト:



寸法図:



A = 半田端子

B = プラグイン端子 2.8 mm x 0.5 mm

C = ユニバーサル端子 2.0 mm x 0.5 mm