

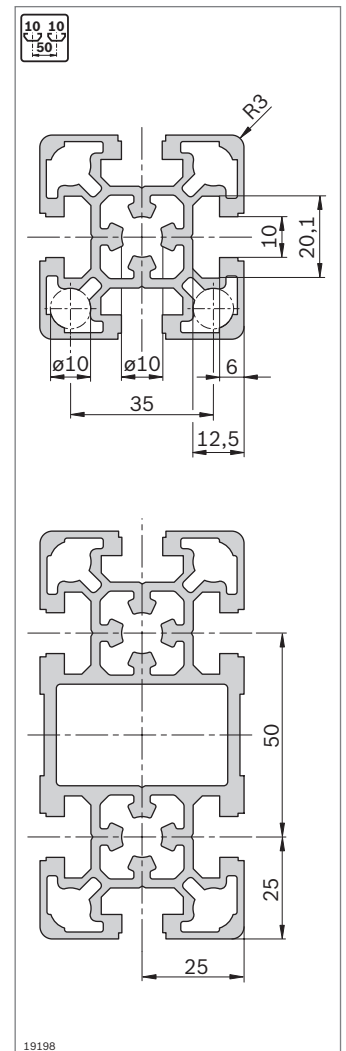
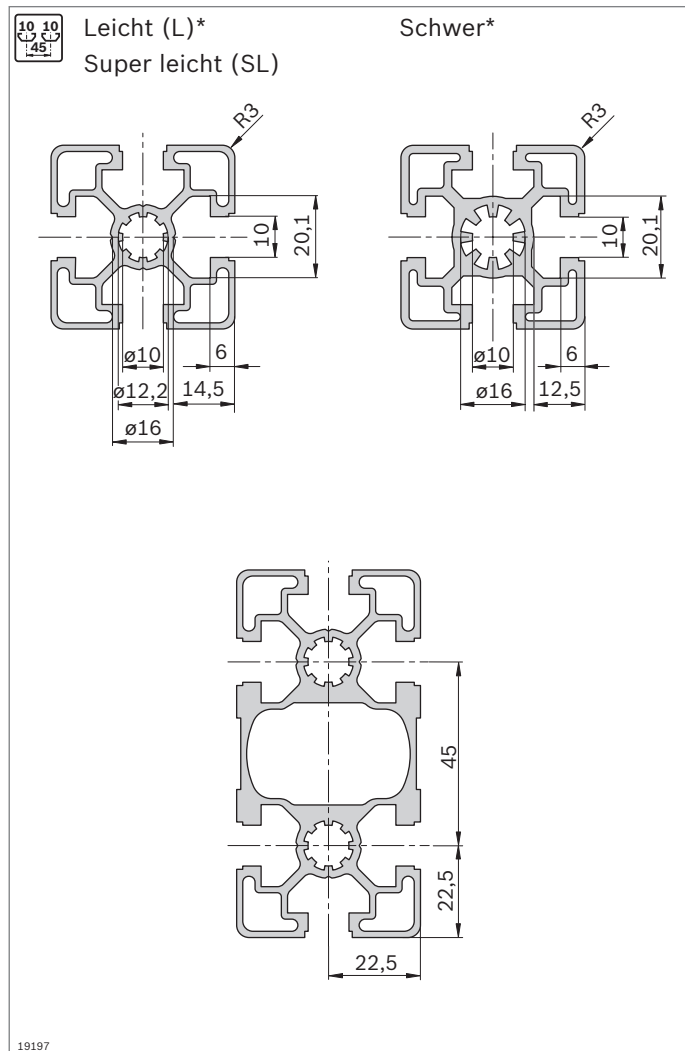
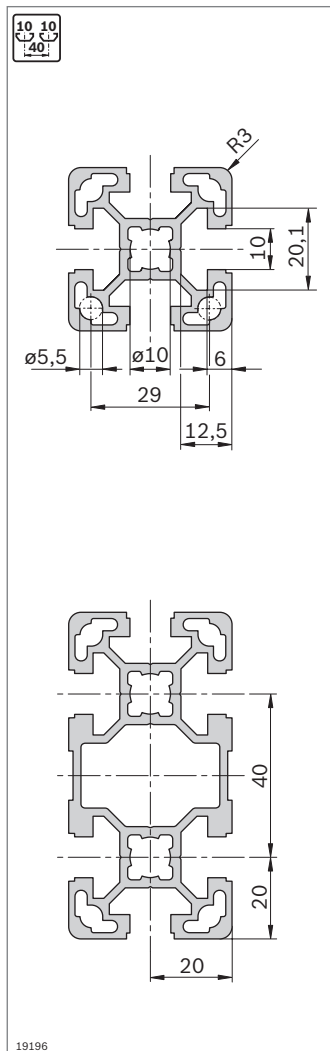
Strebenprofile mit Nut 10 mm

Der Rexroth Profilbaukasten mit Profilen mit Nut 10 mm in den Rastermaßen 40 mm, 45 mm, 50 mm und 60 mm deckt alle auf dem Weltmarkt gängigen Profiltraster ab.

Die Strebenprofile ...L mit Nut 10 mm (Rastermaße 40 mm, 45 mm und 50 mm, z. B. 50x50L) bieten dank computer-

optimierter Konstruktion hohe Festigkeitswerte bei geringem Materialeinsatz. Damit steht Ihnen eine kostengünstige und stabile Lösung zur Verfügung, wenn Sie z. B. Tische, Schutzeinrichtungen oder Gestelle konstruieren.

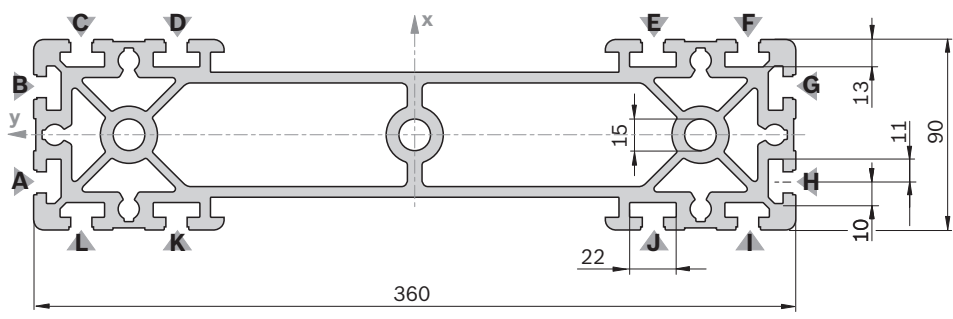
Nut, Rastermaß, Zentralbohrung



*) Folgende L-Profile besitzen die Nutgeometrie „schwer“:
45x90x90L; 45x90x90L 4N; 90x90L; 90x90L 4N; 90x90L 4NVS; 90x180L

90x360

A = 90,2 cm²
 I_x = 14065,0 cm⁴
 I_y = 710,0 cm⁴
 W_x = 781,4 cm³
 W_y = 157,7 cm³
 m = 24,4 kg/m



Abdeckkappe	Farbe	ESD	Nr.
90x90 (2x)	Signalgrau		20 3 842 548 760
90x90 (2x)	Schwarz		20 3 842 548 761
Material:	PP		

Abdeckkappe mit Loch	Farbe	ESD	Nr.
90x90 (2x)	Signalgrau		20 3 842 548 814
90x90 (2x)	Schwarz		20 3 842 548 815
Material:	PP		

Hinweis: Schnellspanverbinder nicht verwendbar

90x360	L (mm)	Nr.
	50 ... 6000	3 842 993 434
M16	240 ... 6000	3 842 993 435 / L
F2	110 ... 6000	3 842 993 436 / L

Profilbearbeitung: M16: In allen Kernzügen

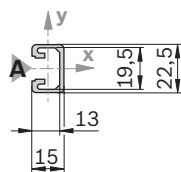
Quick & Easy (S. 2-8, s. Ausklappseiten)

90x360	3 842 993 678 / ...
Länge L (mm)	80 ... 6000
Standard-Profilbearbeitung (Mindestlänge beachten, S. 2-25)	M16 / D9,8 (C,D,E,F,I,J, K,L) ¹⁾ / D17 (C,D,E,F,I,J, K,L) ¹⁾ / DB17 / F1 (A,G) ¹⁾
Individuelle Profilbearbeitung (L _{max} = 5400 mm)	DI / DIS / MT / MTS / MI / MIS

¹⁾ An benannten Nuten

15x22,5

A = 1,3 cm²
 I_x = 0,8 cm⁴
 I_y = 0,3 cm⁴
 W_x = 0,9 cm³
 W_y = 0,6 cm³
 m = 0,3 kg/m



Abdeckkappe	Farbe	ESD	Nr.
15x22,5 (1x)	Signalgrau		20 3 842 548 816
15x22,5 (1x)	Schwarz		20 3 842 548 817
Material:	PP		

15x22,5	L (mm)	Nr.
1 Stück	50 ... 3000	3 842 992 473 / L
1 Stück D17	60 ... 3000	3 842 992 474 / L
1 Stück D17	80 ... 3000	3 842 992 475 / L
10 Stück	2000	3 842 513 576

Quick & Easy (S. 2-8, s. Ausklappseiten)

15x22,5	3 842 993 689 / ...
Länge L (mm)	50 ... 2000
Standard-Profilbearbeitung (Mindestlänge beachten, S. 2-25)	D9,8 / D17
Individuelle Profilbearbeitung	—