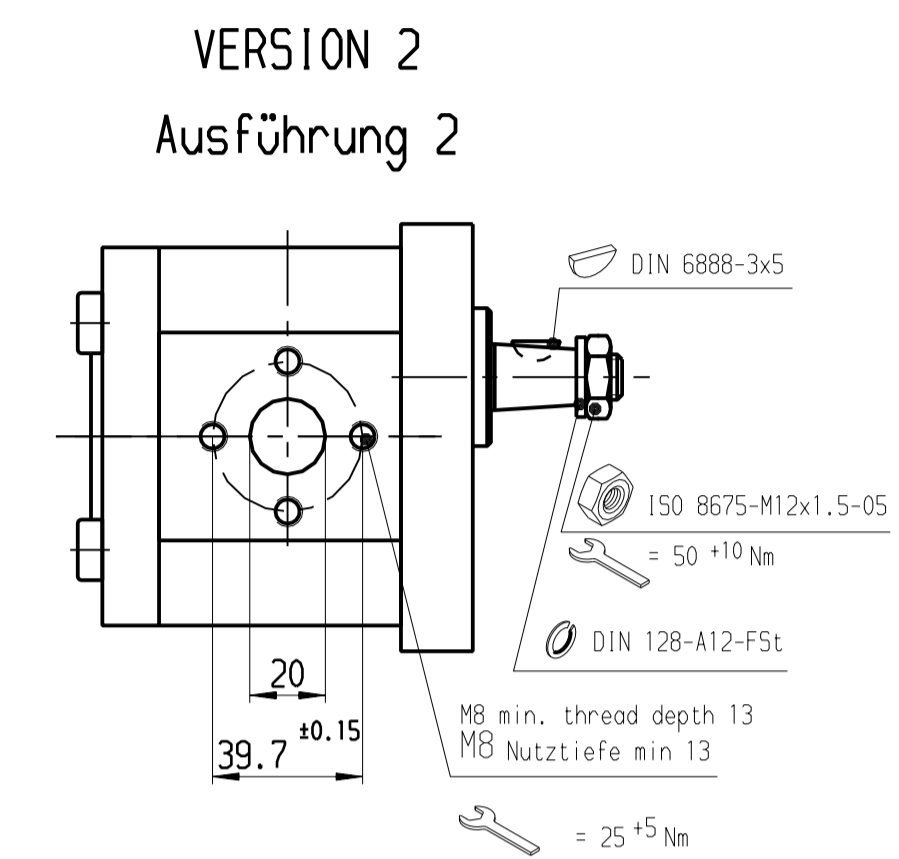
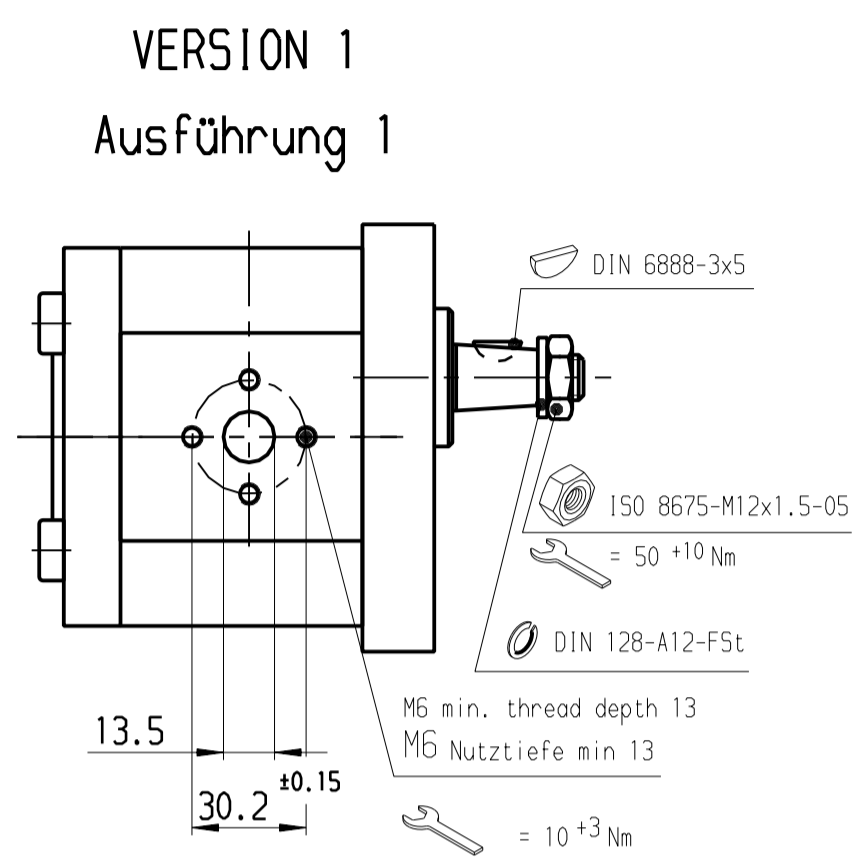
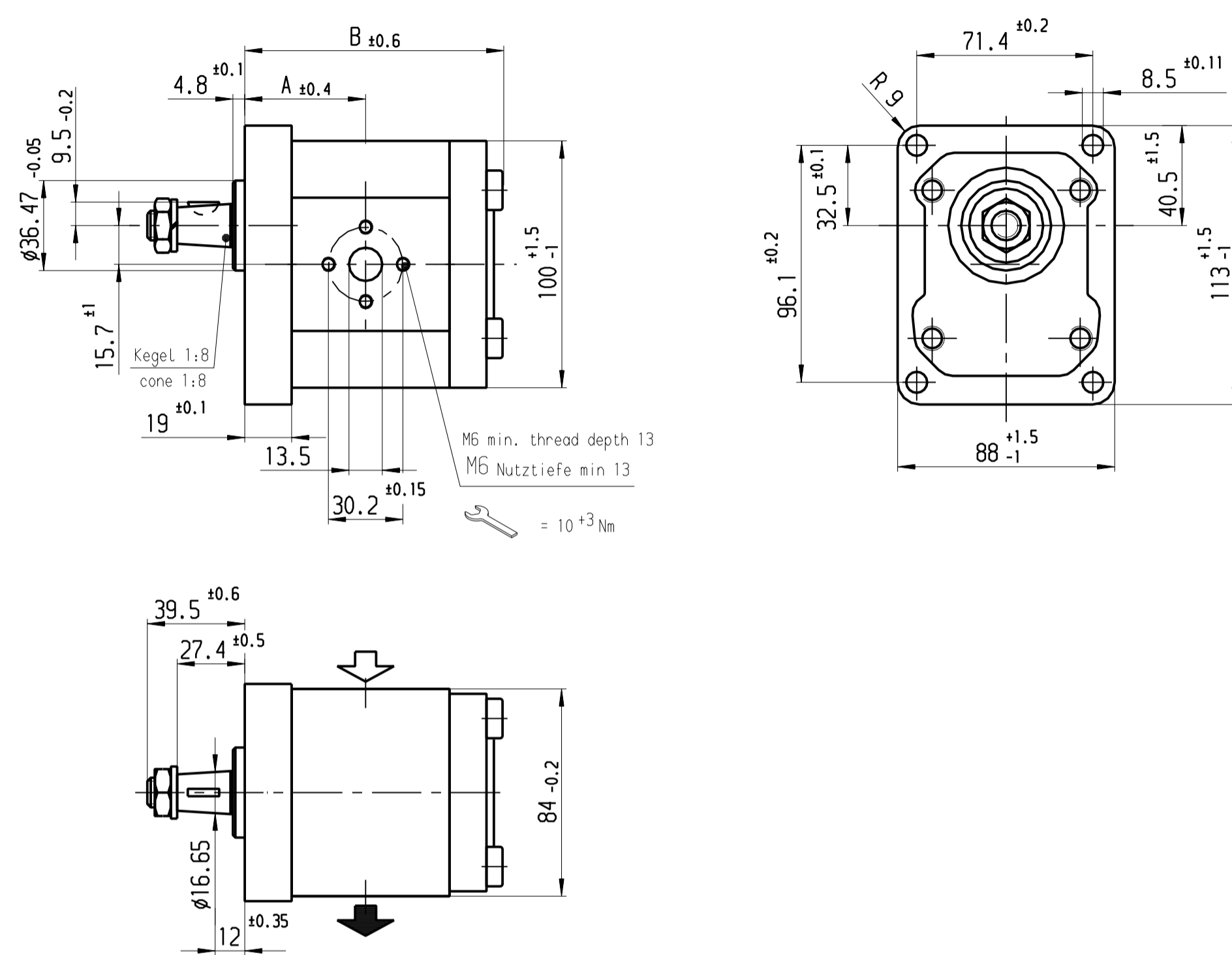


Ausdrücke und Kopien unterliegen nicht dem Änderungsdienst

© Alle Rechte bei Bosch Rexroth AG, auch für den Fall von Schutzrechtsverletzungen. Jede Verfertigung, wie Kopieren- und Weitergeben, ist ohne schriftliche Genehmigung von Bosch Rexroth AG untersagt.



**HINWEISE UND ANGABEN**

- \* Betriebsbedingungen siehe Y 510 201 598
- Die Darstellung zeigt eine rechtsdrehende Pumpe (Auf Antriebswelle gesehen). Bei linksdrehender Pumpe ist Druck- und Sauganschluß vertauscht. Die Pumpe darf nur in angegebener Drehrichtung drehen.
- Alle Ölanschlüsse für Transport und Lagerung staubdicht verschlossen, z.B. mit Kunststoffstopfen.

**ADDITIONAL INFORMATION**

- \* OPERATION CONDITIONS SEE Y 510 201 598
- CW ROTATION SHOWN. CCW ROTATION PUMPS HAVE PRESSURE AND SUCTION PORT ON OPPOSITE SIDE. PUMP MUST BE DRIVEN IN PROPER DIRECTION ONLY.
- ALL PORTS SEALED DUST-TIGHT FOR TRANSPORT AND STORAGE E.G. WITH PLASTIC PLUG

B 510 840 324	0 510 625 381	AZPF-12-016LH030KB	links / CCW	16	3000	280	49.0	105.9	2	
B 510 840 314	0 510 625 075	AZPF-12-016RH030KB	rechts / CW	16	3000	280	49.0	105.9	2	
B 510 840 334	0 510 525 379	AZPF-12-014LH030PB	links / CCW	14	3000	280	49.0	102.5	2	
B 510 840 332	0 510 525 079	AZPF-12-014RH030PB	rechts / CW	14	3000	280	49.0	102.5	2	
B 510 840 323	0 510 525 375	AZPF-12-014LH030KB	links / CCW	14	3000	280	49.0	102.5	2	
B 510 840 313	0 510 525 075	AZPF-12-014RH030KB	rechts / CW	14	3000	280	49.0	102.5	2	
B 510 840 336	0 510 525 381	AZPF-12-011LH030PB	links / CCW	11	3500	280	48.5	97.5	2	
B 510 840 322	0 510 525 374	AZPF-12-011LH030KB	links / CCW	11	3500	280	48.5	97.5	2	
B 510 840 312	0 510 525 074	AZPF-12-011RH030KB	rechts / CW	11	3500	280	48.5	97.5	2	
B 510 840 330	0 510 425 338	AZPF-12-008LH030PB	links / CCW	8	4000	280	44.7	92.5	1	
B 510 840 321	0 510 425 334	AZPF-12-008LH030KB	links / CCW	8	4000	280	44.7	92.5	1	
B 510 840 331	0 510 425 050	AZPF-12-008RH030PB	rechts / CW	8	4000	280	44.7	92.5	1	
B 510 840 311	0 510 425 043	AZPF-12-008RH030KB	rechts / CW	8	4000	280	44.7	92.5	1	
B 510 840 329	0 510 325 322	AZPF-12-005LH030PB	links / CCW	5.5	4000	280	42.6	86.6	1	
B 510 840 320	0 510 325 320	AZPF-12-005LH030KB	links / CCW	5.5	4000	280	42.6	86.6	1	
B 510 840 310	0 510 325 025	AZPF-12-005RH030KB	rechts / CW	5.5	4000	280	42.6	86.6	1	
B 510 840 319	0 510 225 317	AZPF-12-004LH030KB	links / CCW	4	4000	280	41.4	84.1	1	
B 510 840 309	0 510 225 022	AZPF-12-004RH030KB	rechts / CW	4	4000	280	41.4	84.1	1	

Entwurfs-Zeichnungs-Nr.	Bestell-Nr.	Typ-Aufschrift	Dreh-richtung	Förder-volumen [cm <sup>3</sup> /U]	max. * Drehzahl [U/min]	max. Druck (intermitt.) [bar]	A B MAB [mm]	Ausführung	Bemerkung
DRAWING	PART NUMBER	DESIGNATION	DIR. OF ROTATION	DISPLACEMENT	MAX. * SPEED	MAX. * PRESURE	A B MEASURED	VERSION	REMARK

Dokumentenart/ AGZ		Nicht tol. Maße ±0.3 mm, ±1	ISO E	Maßstab 1:2	Gewicht
6 51 AZENG 0737 LL 28.01.2005		Gr. St.	Datum/ 09.04.2003	Name/ La	Benennung/ <b>Hydrozahnradpumpe</b> <b>Baureihe AZPF</b>
5 51 AZENG 0686 Fr 20.12.2004		gez/			
4 51 AZENG 0503 LL 26.07.2004		ges/			Original: BRH-DR/ENE
3 51 AZENG 0413 KL 26.04.2004		ges/			
2 510/04/17 Ko 27.02.2004		DIN A2			Rexroth Bosch Group
1 TT-Nr. vergeben Lo 27.05.2003					
Nr. Änderung		gez. gültig	gepr.	Nr. / <b>A 510 840 309</b> de Blatt 1	

