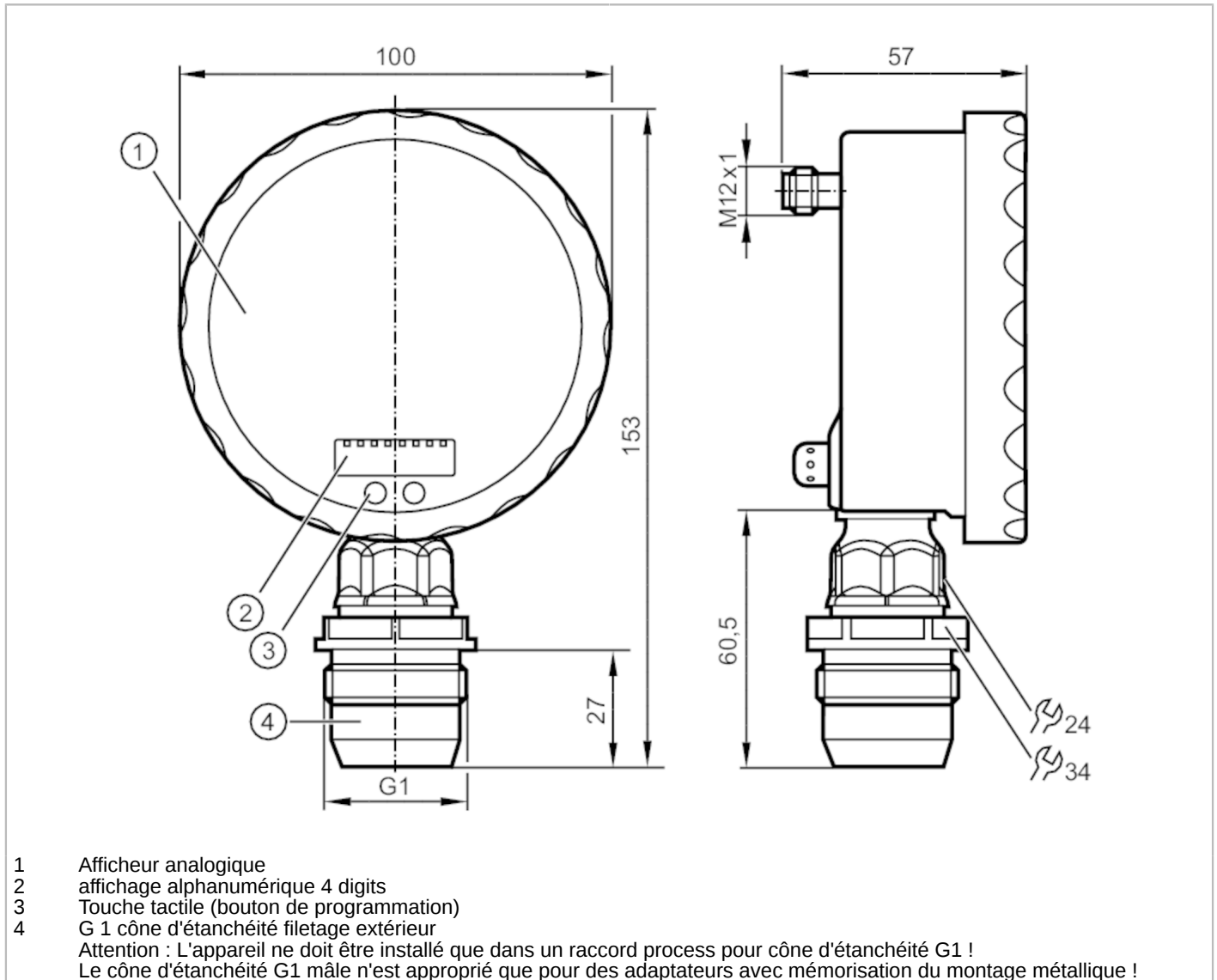


PG2894



Capteur de pression affleurant avec afficheur analogique

PG-010-REA01-MFRKG/US/ /P



- 1 Afficheur analogique
 - 2 affichage alphanumérique 4 digits
 - 3 Touche tactile (bouton de programmation)
 - 4 G 1 cône d'étanchéité filetage extérieur
- Attention : L'appareil ne doit être installé que dans un raccord process pour cône d'étanchéité G1 !
Le cône d'étanchéité G1 mâle n'est approprié que pour des adaptateurs avec mémorisation du montage métallique !



Caractéristiques du produit

Nombre des entrées et sorties	Nombre des sorties numériques: 1; Nombre des sorties analogiques: 1	
Etendue de mesure	-1...10 bar	-14,5...145 psi
Raccord process	taroudage G 1 filetage extérieur cône d'étanchéité Attention : L'appareil ne doit être installé que dans un raccord process pour cône d'étanchéité G1 !; Le cône d'étanchéité G1 mâle n'est approprié que pour des adaptateurs avec mémorisation du montage métallique !	

Application

Caractéristique spécifique	contacts dorés	
Application	affleurant pour l'industrie agroalimentaire et le secteur des boissons	
Fluides	fluides visqueux ou pulvérulents; milieux liquides et gazeux	
Température du fluide [°C]	-25...125; (145 max. 1h)	
Pression d'éclatement min.	150 bar	2175 psi 15 MPa
Tenue en pression	50 bar	725 psi 5 MPa
Type de pression	pression relative; vide	



Capteur de pression affleurant avec afficheur analogique

PG-010-REA01-MFRKG/US/ /P

PMSA pour des applications selon NEC [bar]	50
--	----

Données électriques	
Tension d'alimentation [V]	18...32 DC
Consommation [mA]	< 70; (24 V)
Résistance d'isolation min. [MΩ]	100; (500 V DC)
Classe de protection	III
Protection inversion de polarité	oui
Retard à la disponibilité [s]	6
Chien de garde intégré	oui

Entrées/sorties	
Nombre des entrées et sorties	Nombre des sorties numériques: 1; Nombre des sorties analogiques: 1

Sorties	
Nombre total de sorties	2
Sortie signal	signal de commutation; signal analogique; (configurable)
Technologie	PNP/NPN
Nombre des sorties numériques	1
Fonction de sortie	normalement ouvert / fermé; (paramétrage)
Chute de tension max. sortie de commutation DC [V]	2
Courant de sortie (au maintien) de la sortie de commutation DC [mA]	250
Fréquence de commutation DC [Hz]	50
Nombre des sorties analogiques	1
Sortie analogique (courant) [mA]	4...20, inversible; (possibilité de mise à l'échelle)
Charge max. [Ω]	(U _b - 10 V) / 20 mA
Protection courts-circuits	oui
Version protection courts-circuits	pulsé
Protection surcharges	oui

Etendue de mesure / plage de réglage		
Etendue de mesure	-1...10 bar	-14,5...145 psi
Point de consigne haut SP	-0,98...16 bar	-14,2...232 psi
Point de consigne bas rP	-1...15,98 bar	-14,5...231,8 psi
Sortie analogique/valeur min	-1...13,5 bar	-14,5...195,7 psi
Sortie analogique/valeur max [bar]		1,5...16
En pas de	0,01 bar	0,1 psi

Exactitude / déviations	
Exactitude du seuil [% du gain]	< ± 0,2; (Turn down 1:1)
Répétabilité [% du gain]	< ± 0,1; (en cas de variations de température < 10 K; Turn down 1:1)
Exactitude type [% du gain]	< ± 0,2; (Turn down 1:1, linéarité, y compris hystérésis et répétabilité, réglage des valeurs limites selon DIN EN IEC 62828-1)



Capteur de pression affleurant avec afficheur analogique

PG-010-REA01-MFRKG/US/ /P

Ecart de linéarité	[% du gain]	< ± 0,15; (Turn down 1:1)
Déviations hystérésis	[% du gain]	< ± 0,15; (Turn down 1:1)
Stabilité à long terme	[% du gain]	< ± 0,1; (Turn down 1:1; par an)
Coefficient de température point zéro	[% du gain / 10 K]	< ± 0,05; (0...70 °C)
Coefficient de température gain	[% du gain / 10 K]	< ± 0,15; (0...70 °C)

Temps de réponse

Temps de réponse	[ms]	< 10
Amortissement valeur process dAP	[s]	0,01...30
Amortissement sortie analogique dAA	[s]	0,01...30
Temps de réponse indicelle de la sortie analogique	[ms]	25

Conditions d'utilisation

Température ambiante	[°C]	-25...80
Température de stockage	[°C]	-40...100
Indice de protection		IP 67; IP 69K

Tests / homologations

CEM	EN 61000-4-2 ESD	4 kV CD / 8 kV AD
	EN 61000-4-3 rayonnement HF	10 V/m
	EN 61000-4-4 Burst	2 kV
	EN 61000-4-5 Surge	0,5/1 kV
	EN 61000-4-6 parasites HF conduits par le câble	10 V
Tenue aux chocs	DIN EN 60068-2-27	50 g (11 ms)
Tenue aux vibrations	DIN EN 60068-2-6	10 g (10...2000 Hz)
MTTF	[Années]	100
Remarque sur l'homologation		certificat usine à télécharger sur www.factory-certificate.ifm

Données mécaniques

Poids	[g]	532,4
Dimensions	[mm]	153 x 100 x 57
Matières		inox (1.4404 / 316L); PA; FKM; PTFE; vitre: verre de sécurité feuilleté 4 mm
Matières en contact avec le fluide		inox (1.4435 / 316L) caractéristiques de surface: Ra < 0,4 µm / Rz = 4 µm; céramique (99,9 % Al2O3); PTFE
Cycles de pression min.		100 millions
Raccord process		taraudage G 1 filetage extérieur cône d'étanchéité Attention : L'appareil ne doit être installé que dans un raccord process pour cône d'étanchéité G1 !; Le cône d'étanchéité G1 mâle n'est approprié que pour des adaptateurs avec mémorisation du montage métallique !

PG2894



Capteur de pression affleurant avec afficheur analogique

PG-010-REA01-MFRKG/US/ /P

Afficheurs / éléments de service		
Indication	Unité d'affichage	2 x LED, vert
	état de commutation	LED, jaune
	Points de commutation	couronne de LED, rouge
	indication de fonction	affichage alphanumérique, rouge 4 digits
	valeurs mesurées	Afficheur analogique, 0...350° orientable, aiguille non visible si capteur non alimenté
	valeurs mesurées	affichage alphanumérique, rouge 4 digits
Avec échelle		oui
Plage d'affichage étendue max.	16 bar	232 psi

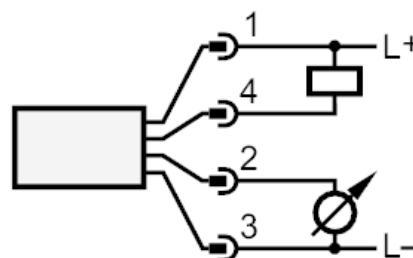
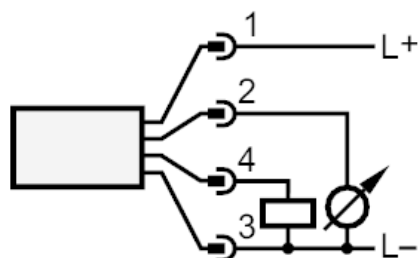
Remarques	
Remarques	Exactitude type dans la gamme d'affichage étendue : 1,5 % du gain exactitude du seuil dans la gamme d'affichage étendue : 1,5 % du gain
Unité d'emballage	1 pièces

Raccordement électrique

Connecteur: 1 x M12; codage: A; Contacts: doré



Raccordement



OUT1 sortie de commutation
OUT2 sortie analogique