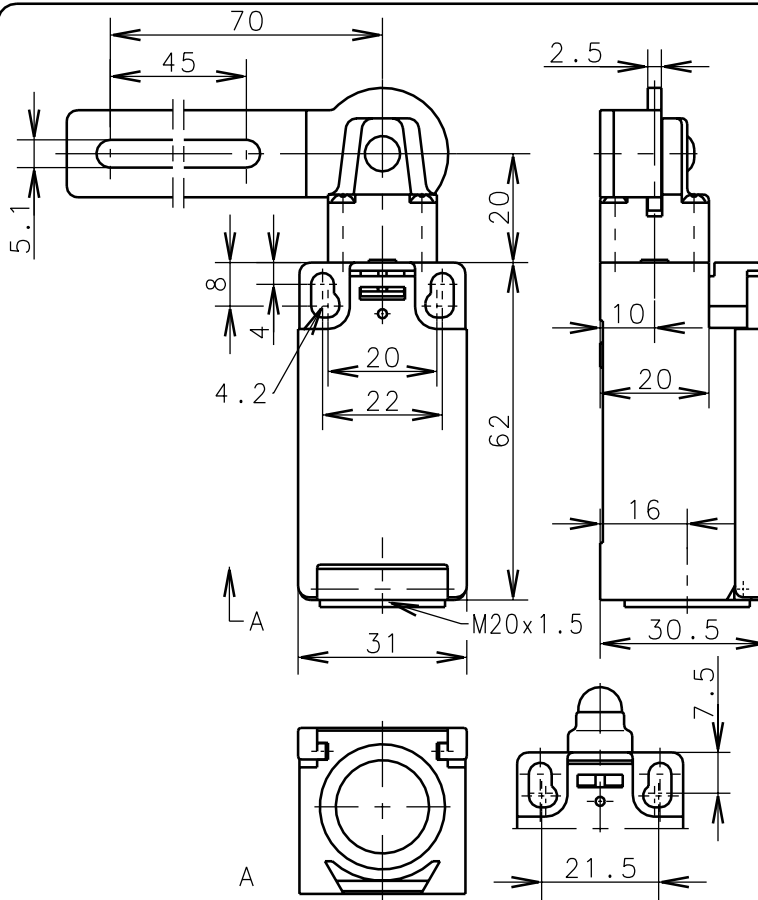
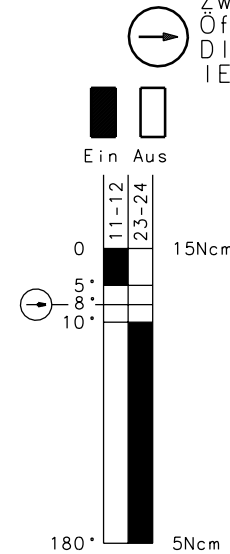


**Bernstein**Bernstein AG
Postfach 1164
D-32437 Porta Westfalica**Technisches Datenblatt**

188-U1Z VKW LI

608.6100.095

Zwangstrennung der
Öffnerkontakte nach
DIN EN 60947-5-1
IEC 60947-5-1

Schaltdiagramm

Schaltsymbol

Fixierte Positionierung
für SicherheitsanwendungenBefestigungsschraube
nach DIN 912 M5Toleranz: Schaltpunkt $\pm 3.5^\circ$; Betätigungs Drehmoment $\pm 10\%$ **Mechanische Eigenschaften**

Gehäuse: Thermoplast, glasfaserverstärkt (UL 94-VO)
 Deckel: Thermoplast, glasfaserverstärkt (UL 94-VO)
 Betätigung: Hebel (St)

Umgebungstemperatur: -30°C bis $+80^\circ\text{C}$
 Kontaktart: 1 Öffner, 1 Schließer (Zb)

Mech. Lebensdauer: 1×10^6 Schaltspiele
 Schalzhäufigkeit: max. 50/min
 Befestigung: 2 x M4
 Anschlußart: 4 Schraubanschlüsse (M3.5)
 Leiterquerschnitte: Eindrätig $0.5-1.5\text{mm}^2$ / Litze mit Aderendhülse $0.5-1.5\text{mm}^2$
 Kabeleinführung: 1 x M20x1.5
 Gewicht: ca. 0,09 kg

Elektrische Eigenschaften

Bemessungsisolationsspannung: $U_i = 250\text{ V AC}$
 Konv. thermischer Strom: $I_{the} = 10\text{ A}$
 Max. Einschaltstrom: nach IEC 60947-5-1; AC 15, A300
 Gebrauchskategorie: AC 15, A300, U_e/I_e 240V/3A
 Aufbau: nach EN 60947-1; EN 60947-5-1
 Schutzart (IP-Code): IP65 nach EN 60529; DIN VDE 0470 T1
 CSA: 10A 300V AC, A300 (same polarity)
 Kurzschlußfestigkeit: Schmelzsicherung 10A gL/gG, IEC/EN 60947-5-1, Anhang K

AnfahrmöglichkeitenDurch Lösen von 4 Schrauben läßt sich die Betätigungseinrichtung um jeweils 90° schwenken, so daß 4 Anfahrrichtungen möglich sind.**Bemerkungen**

Die Gleitstellen sind von Zeit zu Zeit etwas nachzuölen.
 Vorgesehene Schutzart (IP-Code) gilt nur bei geschlossenem Deckel und Verwendung einer mindestens gleichwertigen Kabelverschraubung.

Diese Kopie wird bei technischen Änderungen nicht berichtigt oder zurückgezogen

Schutzvermerk nach DIN 34 beachten
Copyright reserved

29.03.2001