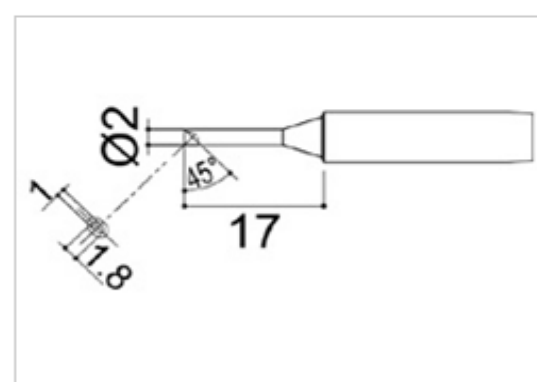
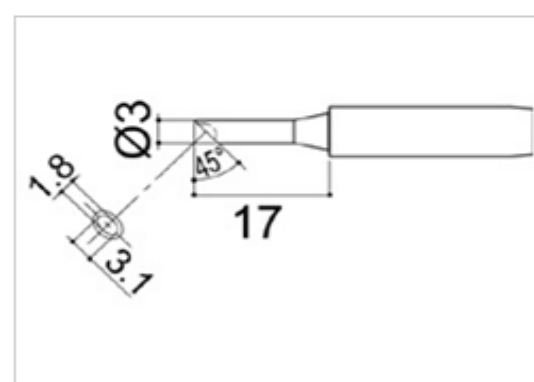


BCM/CM型

C型のカット面にくぼみがある型で、はんだ保持力が高いタイプ  
くぼみにのったはんだの表面張力でブリッジを防止。引きはんだやブリッジ修正に最適です。



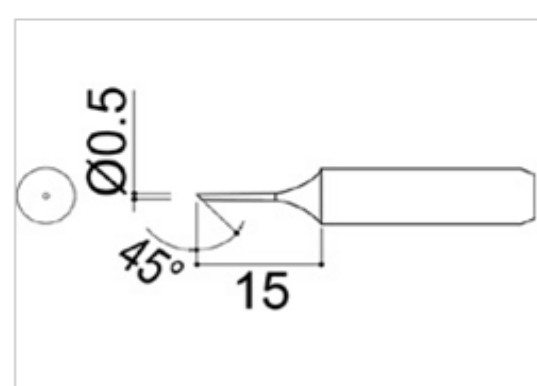
[900M-T-2CM 2C型 くぼみ付](#)



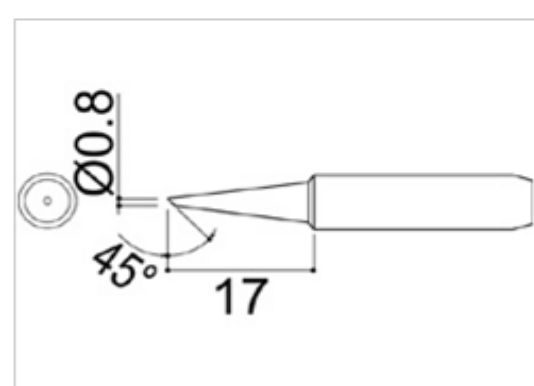
[900M-T-3CM 3C型 くぼみ付](#)

BC/C型

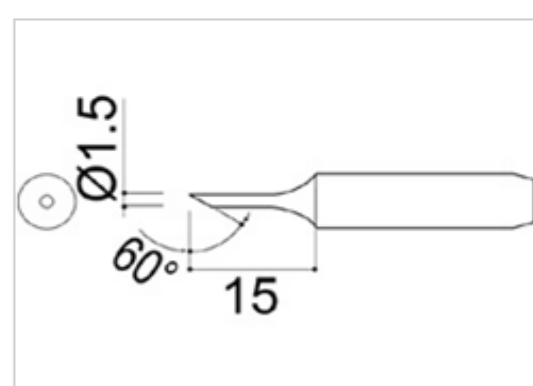
円すい(円柱)を斜めにカットした型で、ワークにあったカット面のサイズが選べるタイプ  
引きはんだ、リード線の予備はんだなどに使用します。



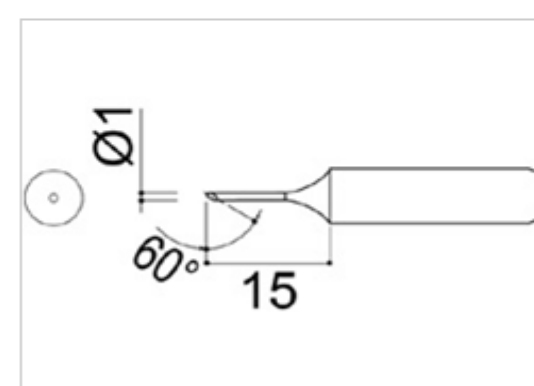
[900M-T-0.5C 0.5C型](#)



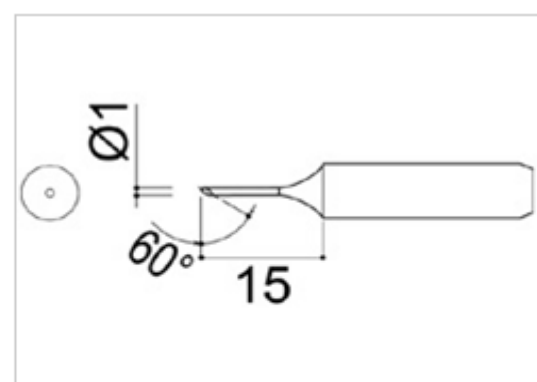
[900M-T-0.8C 0.8C型](#)



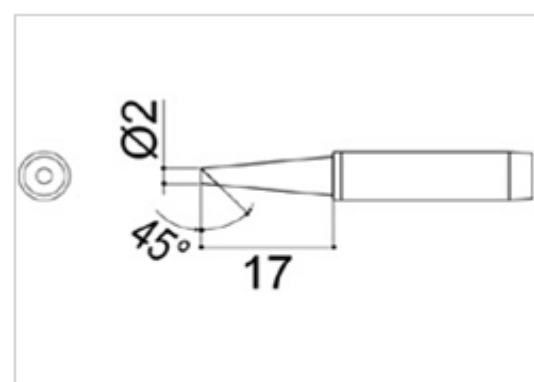
[900M-T-1.5CF 1.5C型](#)



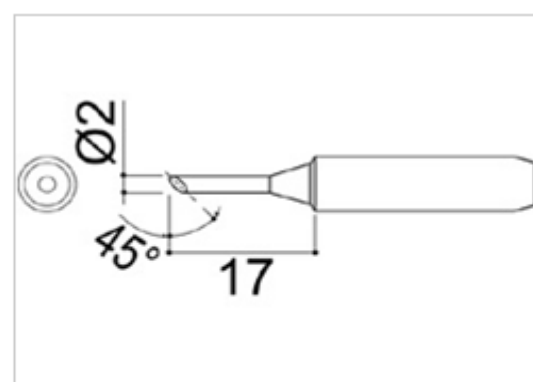
[900M-T-1C 1C型](#)



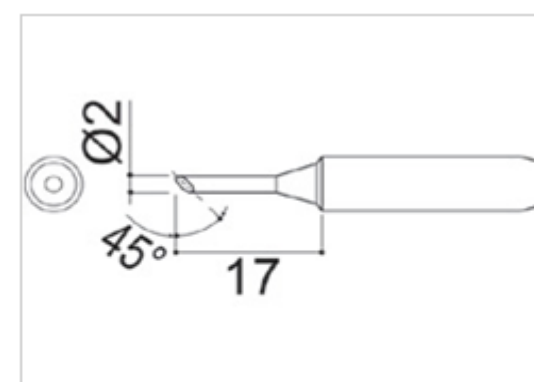
[900M-T-1CF 1C型](#)  
面のみはんだめつき



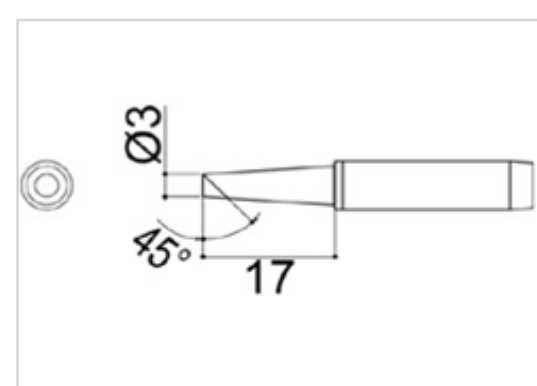
[900M-T-2BCZ 2BC型\(Z\)](#)  
※長寿命タイプ



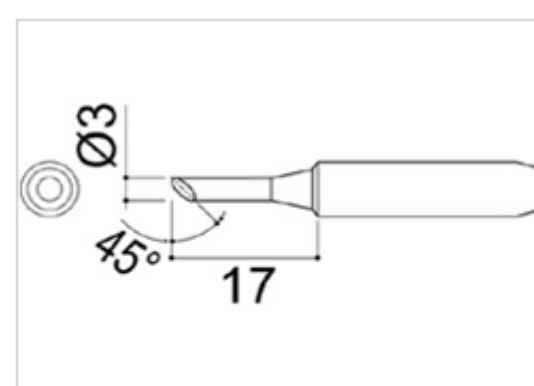
[900M-T-2C 2C型](#)



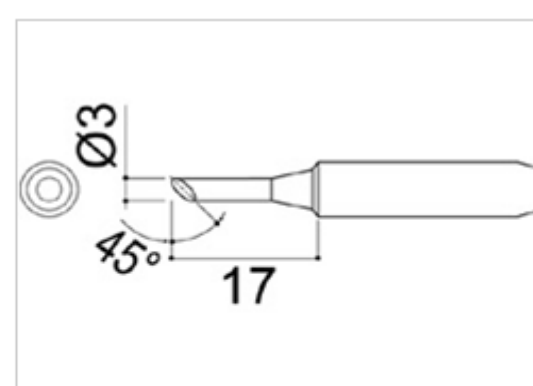
[900M-T-2CF 2C型](#)  
面のみはんだめつき



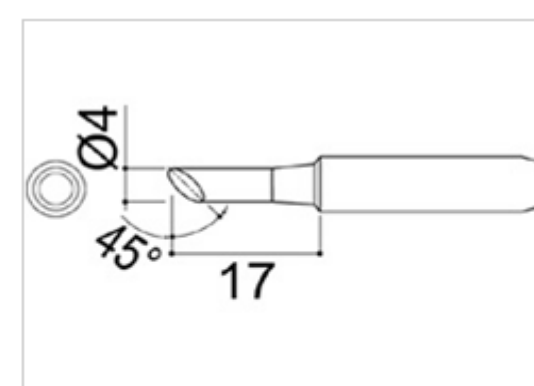
[900M-T-3BCZ 3BC型\(Z\)](#)  
※長寿命タイプ



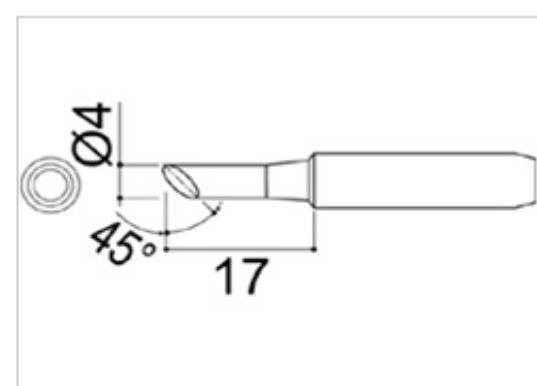
[900M-T-3C 3C型](#)



[900M-T-3CF 3C型](#)  
面のみはんだめつき



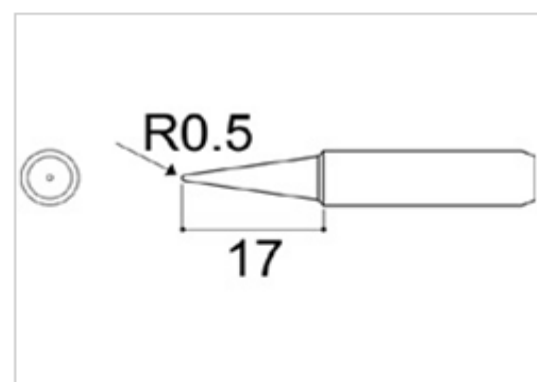
[900M-T-4C 4C型](#)



[900M-T-4CF 4C型](#)  
面のみはんだめつき

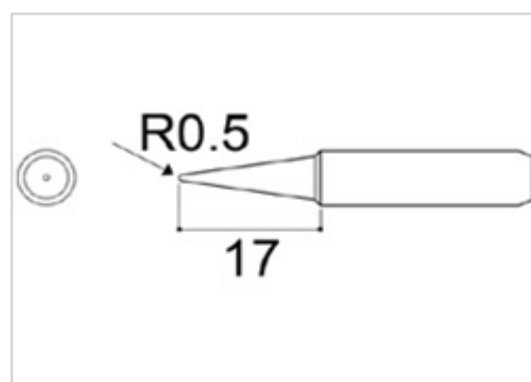
## B型

円すい型で、方向性がなく持ちやすいオールラウンドタイプ  
小さな面から大きな面まで対応できます。



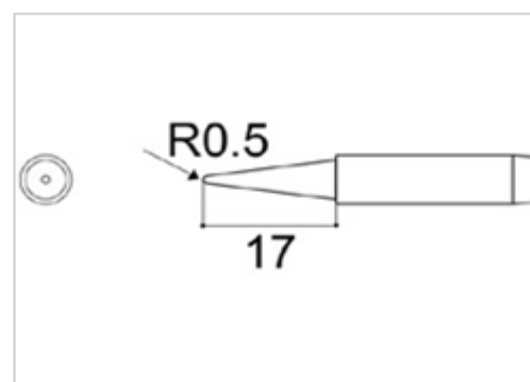
[900M-T-B B型](#)

HAKKO 900M, 907, 933, 958の標2mmの短いはんだめっきで自動は  
準こて先



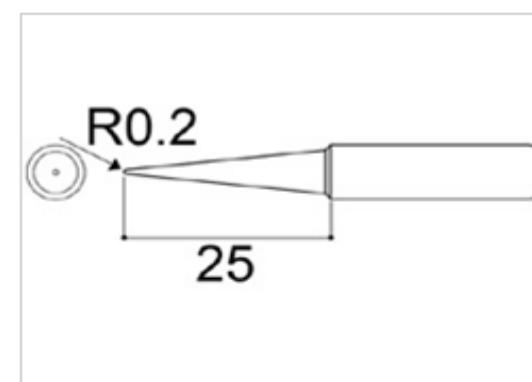
[900M-T-BF2 B型](#)

んだ供給に最適

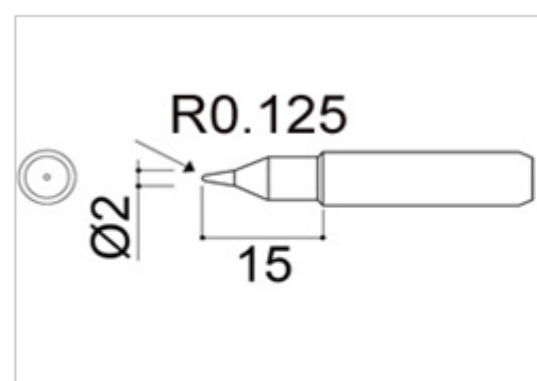


[900M-T-BZ B型\(Z\)](#)

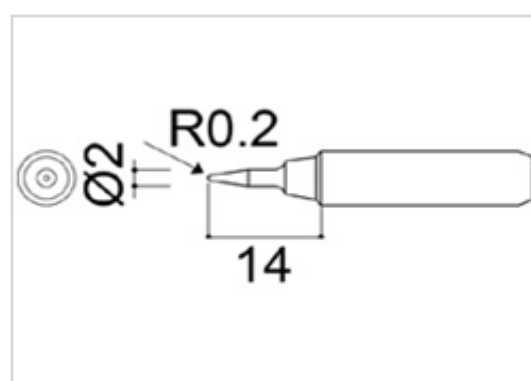
※長寿命タイプ



[900M-T-LB LB型](#)



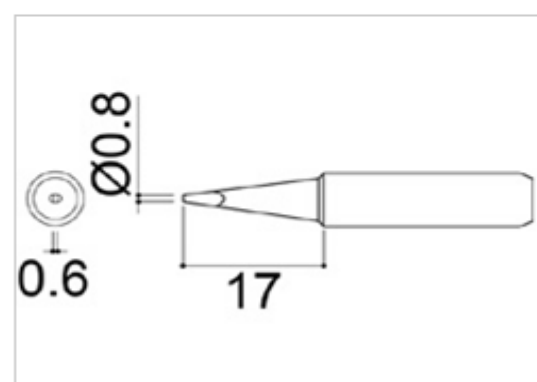
[900M-T-S4 S4型](#)



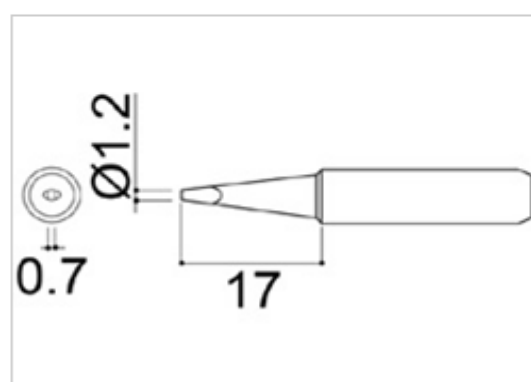
[900M-T-SB SB型](#)

## D型

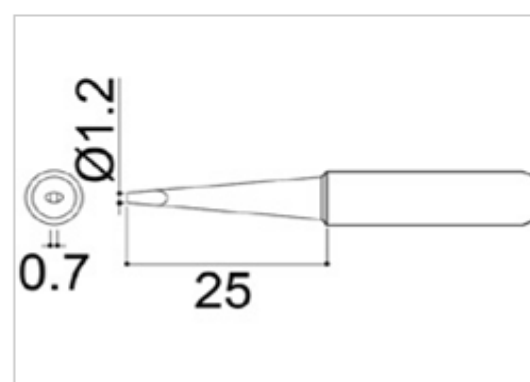
マイナスドライバー型で、線・面の2つのあて方が可能なタイプ  
ワークにあった幅(先端のサイズ)が選べて、どんなはんだ付け作業にも対応できます。



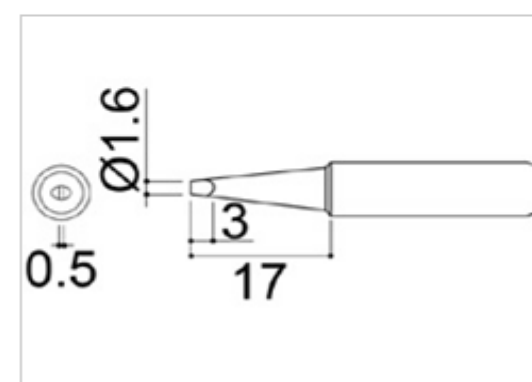
[900M-T-0.8D 0.8D型](#)



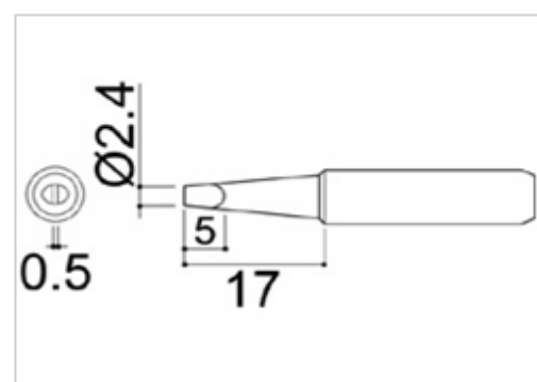
[900M-T-1.2D 1.2D型](#)



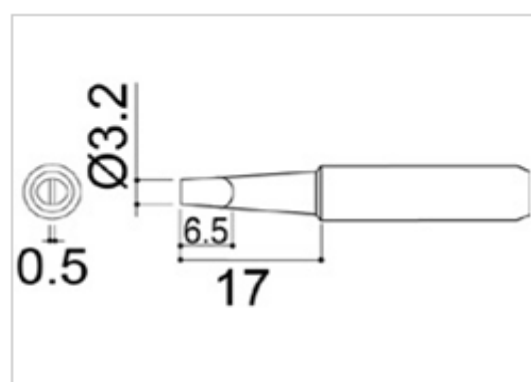
[900M-T-1.2LD 1.2LD型](#)



[900M-T-1.6D 1.6D型](#)



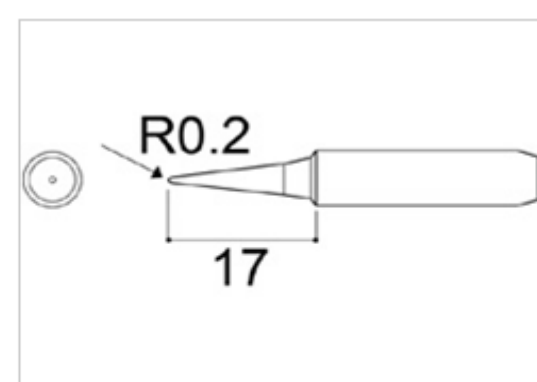
[900M-T-2.4D 2.4D型](#)



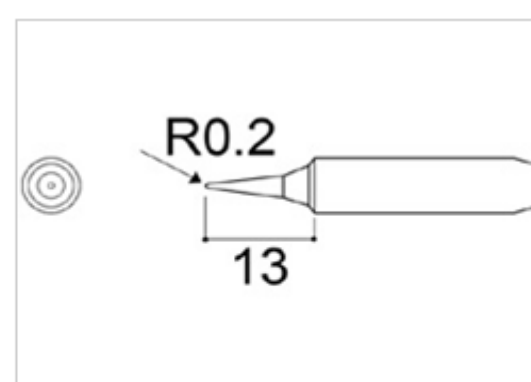
[900M-T-3.2D 3.2D型](#)

## I型

先端が細い円すい型で、狭ピッチなどに最適な極細タイプ  
0603などの微小部品や、携帯電話など高密度実装の基板の修正などに最適です。



[900M-T-I I型](#)

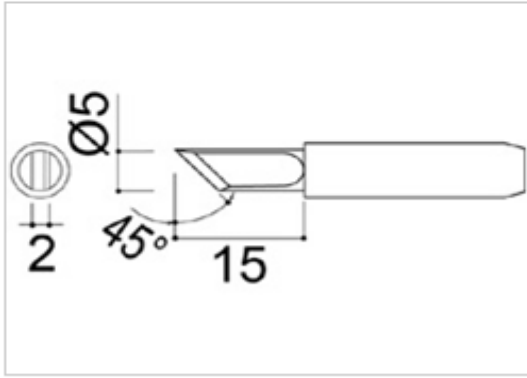


[900M-T-SI SI型](#)

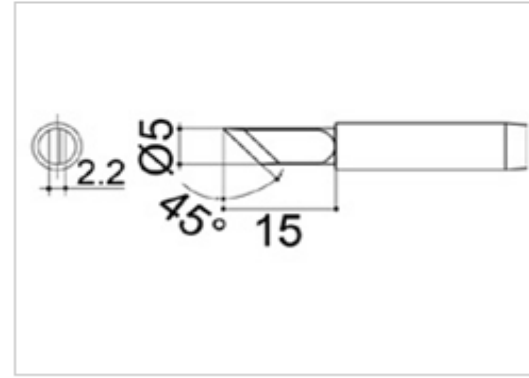
## K型

---

ナイフ型で、線・面・点の3つのあて方が可能なタイプ  
狭ピッチ、ブリッジ修正、引きはんだなどに使用します。



[900M-T-K K型](#)

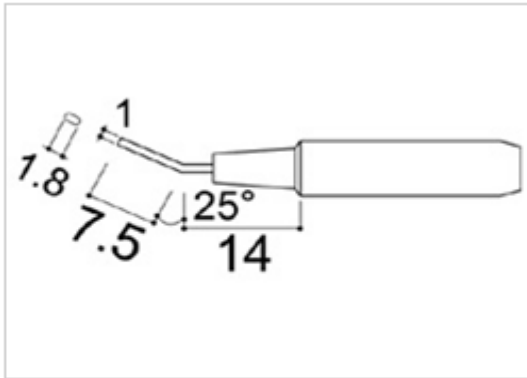


[900M-T-KZ K型\(Z\)](#)

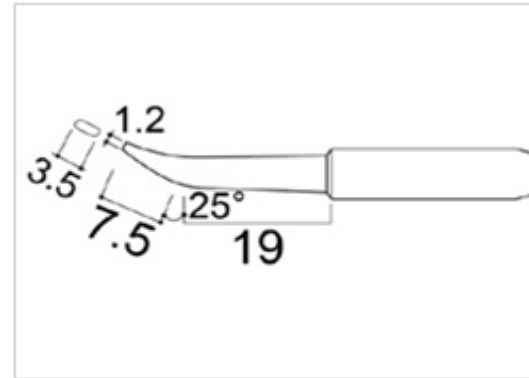
## H型

---

J型の先端をカットしたようなタイプ  
引きはんだ、ブリッジの修正に使用します。  
※J型のように先端をたててブリッジ修正はできません。



[900M-T-1.8H 1.8H型](#)

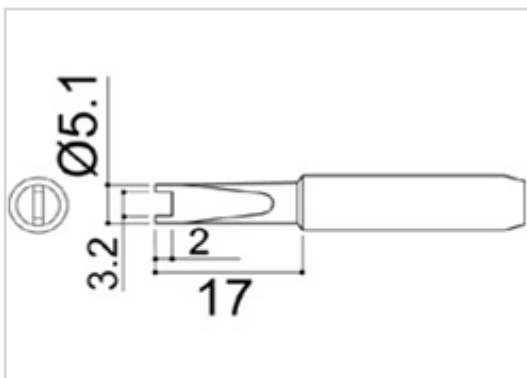


[900M-T-H H型](#)

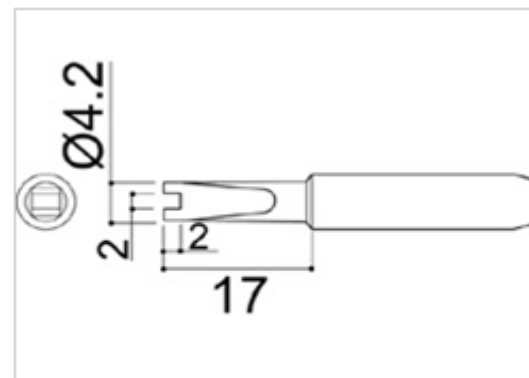
## R型

---

先端に溝があるタイプ  
チップの取外しに使用します。



[900M-T-R R型](#)



[900M-T-RT RT型](#)