

D

C

B

A

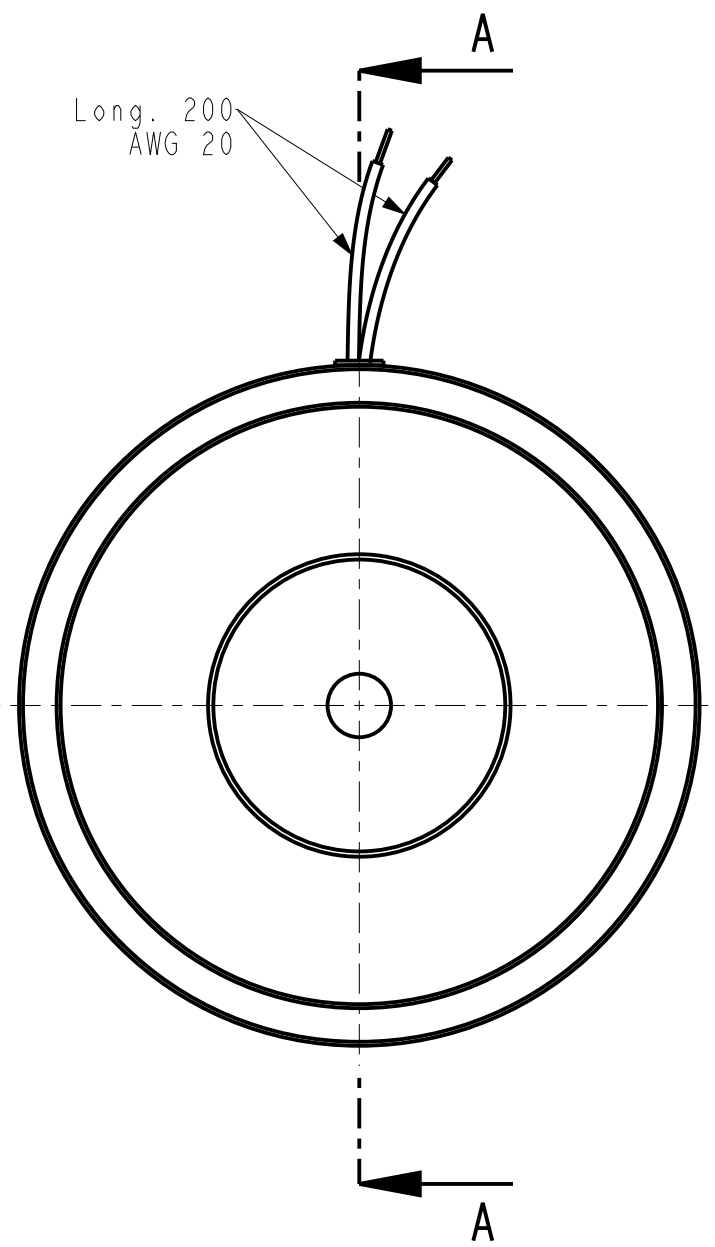
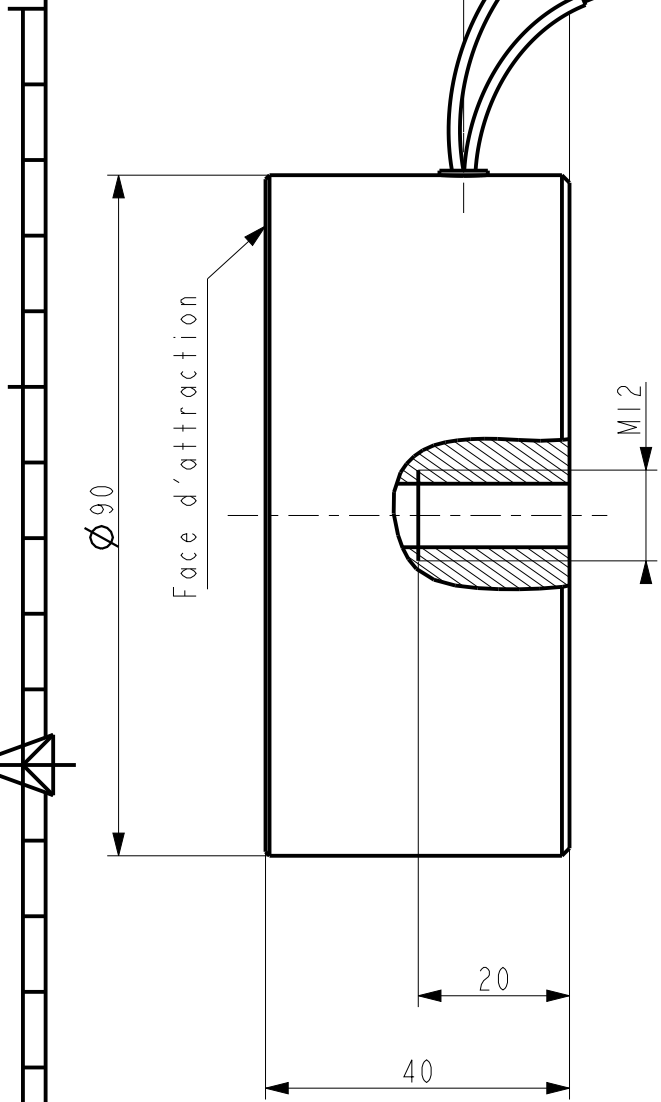
COUPE A - A

4


4

3

2



Ind	DATES	MODIFICATIONS	PAR	Ind	DATES	MODIFICATIONS	PAR

 mecalectro 8 RUE GALVANI-BP 35-91301 MASSY Cedex.TEL 01.69.32.74.00		Désignation: VENTOUSE ELECTROMAGNETIQUE	
DESSINE PAR: JOPHE VERIFIE PAR:	Le: 26.11.10 Le: FEUILLE N° 1/1	N° PROTO FORMAT A4 PC	5.85.01

D

C

B

A