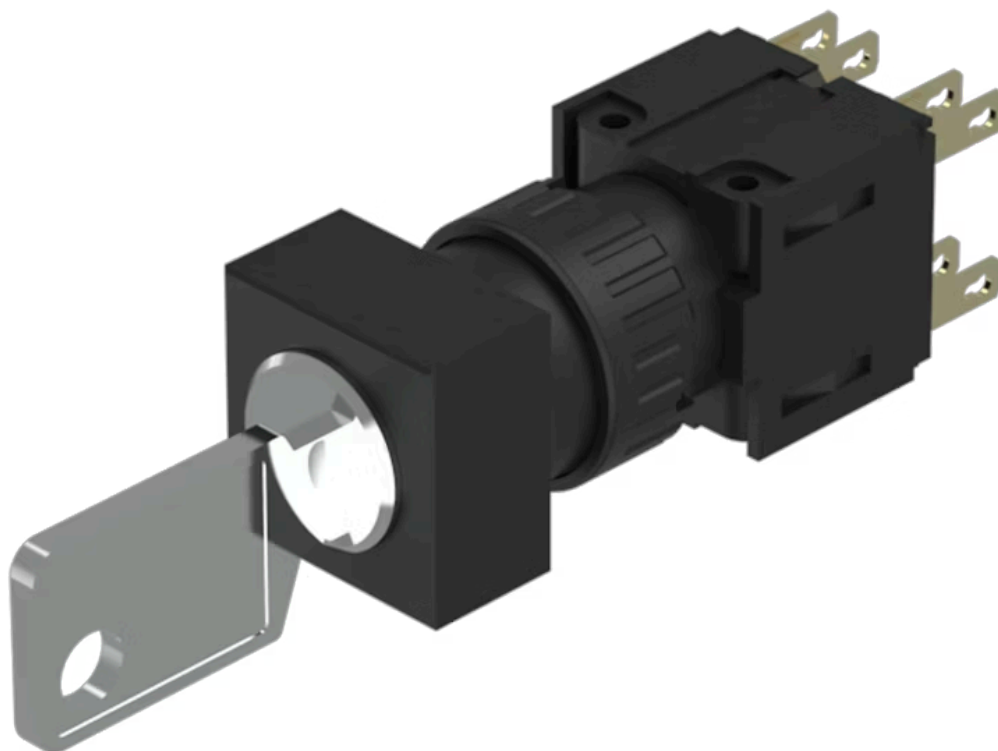


# 操作器

51-  
384.F22DF

分销方  
Rs-online



<https://rs-online.eao.com/component/51-384.F2...>

您的产品:

---



## 51-384.F22DF 操作器

### 正面

正面尺寸: 18 mm x 18 mm

正面形式: 方形

### 安装

设计: 平面的

安装开孔: 21 mm x 21 mm

安装类型: 面板安装

### 电气特性

开关电压和电流: 250 VAC, 5 A ( $\cos\phi$  0.75)

触点: 2 NC / 2 NO

开关额定值: 250 V @ 5 A

耐电强度: 2500 VAC, 50 Hz, 所有端子与地之间1 min, 根据 IEC 61058-1, 部分 15

静电放电 (ESD) :  $\leq 15$  KV

防护等级: II

热电流  $I_{th}$ : 5 A, 根据 EN / IEC 60947-5-1

### 机械特性

端子: 插入式端子, 2.8 x 0.5 mm

触点材质: 金

开关动作: 自复位 - 复位 (a) - 自复位

开关系统: 快动开关元件

开关系统: 自洁, 双断快动开关系统 每个元件2个常闭2个常开  
旋转位置: 3位置  
开关角度: 42°左 / 42°右  
机械寿命: 50 000 次  
拧紧力矩: 固定 最大 0.5 Nm  
电线横截面积: 最大电线横截面 2根1毫米的电线  
最大绞合电缆 2 mm x 0.75 mm<sup>2</sup>  
重量: 0.023 kg

### 环境条件

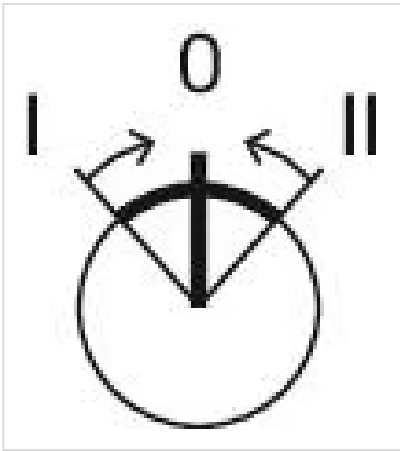
正面IP等级: IP65 , 符合DIN EN 60529标准  
工作温度: - 25 °C ... + 55 °C  
储存温度: - 40 °C ... + 85 °C

### 证书

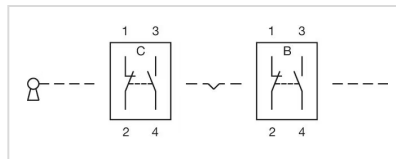
标准认证: CB (IEC 61058-1), CQC, CSA, DNV, ENEC (EN 61058-1), UL  
符合标准: CE, UKCA, 2011 / 65 / EC (RoHS), 2014 / 30 / EU (EMC), 2014 / 35 / EU (LVD)  
**REACH:** REACH compliant  
**RoHS:** RoHS compliant

### 其他

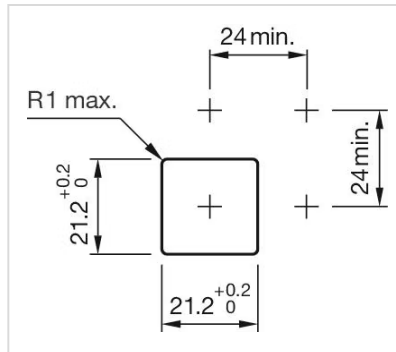
简述: 操作器, 21 mm x 21 mm, 18 mm x 18 mm, 方形, 2 NC / 2 NO, 自复位 - 复位 (a)  
- 自复位, 插入式端子, 2.8 x 0.5 mm, IP65 , 符合DIN EN 60529标准  
外壳颜色: 黑色  
提示: 标准锁 : DOM 311  
最大开关单元的数量: 1  
切换位置:



接线图:



安装开孔:



外形尺寸:

