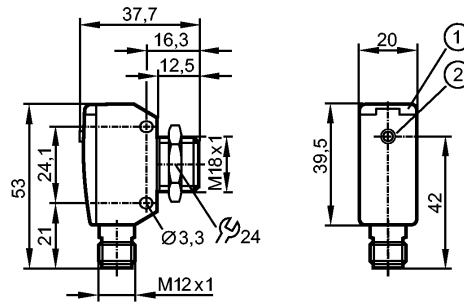




UGT584

UGQ01200E1KG/US

Ultraschallsensoren



- 1: LEDs
- 2: Teach-Taste



Produktmerkmale

Ultraschall-Reflextaster

Cube

Steckverbindung

Teach-Funktion

Elektrische Daten

Elektrische Ausführung		DC PNP
Betriebsspannung	[V]	10...30 DC
Stromaufnahme	[mA]	< 35
Schutzklasse		III
Verpolungsschutz		ja
Bereitschaftsverzögerungszeit	[s]	0,1
Wandlerfrequenz	[kHz]	200

Eingänge

Teach	ja
-------	----

Ausgänge

Ausgangsfunktion		1 x Schließer / Öffner programmierbar + 1 x Stromausgang
Strombelastbarkeit	[mA]	100
Spannungsabfall	[V]	2,2
Kurzschlusschutz		ja
Überlastfest		ja
Analogausgang		
Stromausgang	[mA]	4...20
Max. Bürde	[Ω]	500
Schaltfrequenz	[Hz]	5

Erfassungsbereich

Schaltabstand	[mm]	1200
Blindzone	[mm]	80

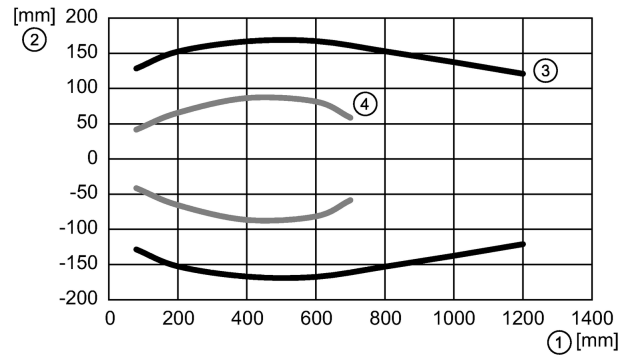


UGT584

UGQ01200E1KG/US

Ultraschallsensoren

Ansprechkurve



1: Distanz; 2: Schallkeule; 3: Target 200 x 200 mm; 4: Target Ø 25 mm

Öffnungswinkel [°]	± 8
Max. Abweichung vom 90° Winkel Sensor/Objekt [°]	± 4

Genauigkeit / Abweichungen

Hinweise zur Genauigkeit / Abweichung	Die angegebenen Werte werden nach einer Aufwärmzeit von ≥ 20 Minuten erreicht
Temperaturkompensation	ja
Hysterese [%]	< 1
Schaltpunktdrift [%]	± 2
Linearitätsfehler [%]	≤ 1
Auflösung [mm]	3
Wiederholgenauigkeit [%]	< 0,7

Umgebungsbedingungen

Umgebungstemperatur [°C]	-20...70
Schutzart	IP 67

Zulassungen / Prüfungen

EMV	EN 61000-4-2 ESD: 4 kV CD / Kunststoff 8 kV AD / Metall EN 61000-4-3 HF gestrahlt: 3 V/m EN 61000-4-4 Burst: 2 kV EN 61000-4-6 HF leitungsgebunden: 3 V EN 55011: Klasse A
Schwingfestigkeit	(10-55) Hz 1 mm Amplitude, Schwingdauer 5 min., 30 min. je Achse bei Resonanz oder 55 Hz EN 60068-2-6 Fc
Schockfestigkeit	EN 60068-2-27 Ea ja

Mechanische Daten

Gehäusewerkstoffe	1.4542; PBT; Polyamid; Epoxid-Glaskeramik
Gewicht [kg]	0,097

Anzeigen / Bedienelemente

Anzeige	Schaltzustand 1 LED gelb Echo LED 1 LED grün
---------	---

Elektrischer Anschluss

Anschluss	M12-Steckverbindung
-----------	---------------------

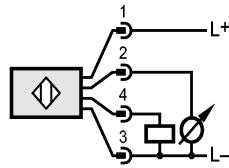
Anschlussbelegung



UGT584

UGQ01200E1KG/US

Ultraschallsensoren



Zubehör

Zubehör (mitgeliefert)	1 Befestigungsmutter, Edelstahl
------------------------	---------------------------------

Bemerkungen

Bemerkungen	Betriebsspannung "supply class 2" gemäß cULus
-------------	---

Verpackungseinheit	[Stück]	1
--------------------	---------	---