



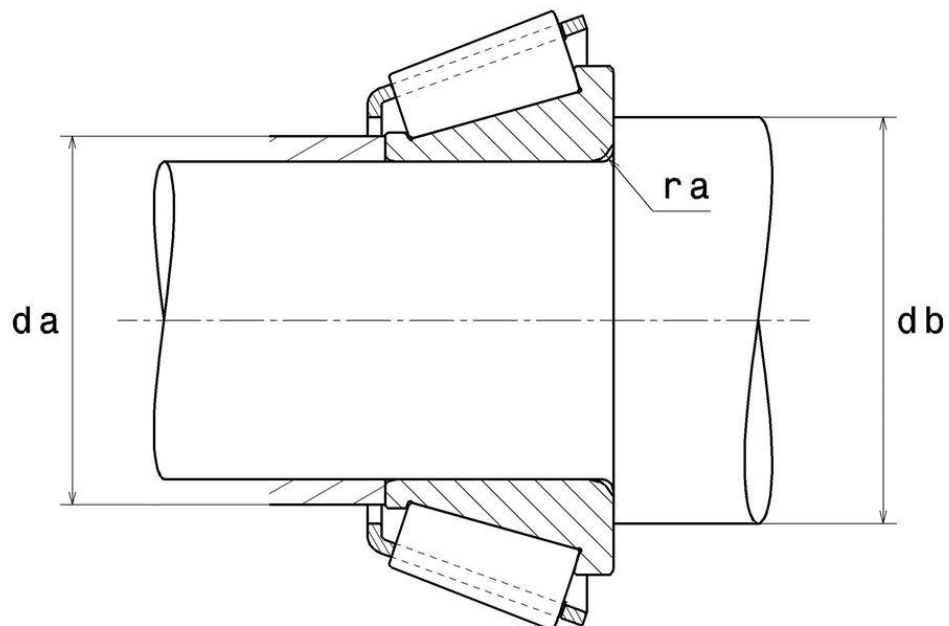
## Données techniques

4T-25577

Roulements à rouleaux coniques, à 1 rangée

Cône monté, cage tôle

### VISUEL(S)



## DEFINITION TECHNIQUE

<b>Marque</b>	NTN
<b>d - Diamètre Intérieur</b>	42,875 mm
<b>B - Largeur du roulement ou de la bague intérieure</b>	25,4 mm
<b>d1 - Diamètre extérieur bague intérieure</b>	63 mm

## PERFORMANCE PRODUIT

<b>C - Capacité charge dynamique</b>	84500000 mN
<b>C0 - Capacité Charge Statique</b>	98000000 mN
<b>A2 - Coefficient matière</b>	1
<b>e - Coefficient</b>	0.33
<b>Y0 - Coefficient charge statique axiale</b>	0.99
<b>Y2 - Coefficient charge axiale supérieur</b>	1.79

## DIMENSIONS D'INSTALLATION

<b>da max - Diamètre max épaulement BI</b>	49 mm
<b>db min - Diamètre mini épaulement BI</b>	55 mm
<b>ra max - Rayon max de raccordement</b>	3,5 mm



## INDUSTRIE - COEFFICIENT DE CALCUL

**Charge radiale dynamique équivalente**

$$P = X \cdot Fr + Y \cdot Fa$$

Fa / Fr ≤ e		Fa / Fr > e	
X	Y	X	Y
1	0	0.4	Y2

**Charge radiale statique équivalente**

$$Po = Xo \cdot Fr + Yo \cdot Fa$$

Xo	Yo
0.5	Yo

Si  $Po \leq Fr$ , alors considérer  $Po = Fr$

Les valeurs de e, Y2 et Yo sont indiquées dans le tableau ci-dessus.

