

- 1.適用 Scope : K-37-S
- 2.止めねじ締付トルク Tightening Torque of Set Screw : 0.5N·m
- 3.止めねじ締付推奨工具 Applicable Tool for Set Screw : 六角棒スパナ 呼び 2
Hexagon socket screw keys #2
- 4.適合シャフト径 Conformity Shaft Diameter : ϕ 6mm
DIA. 6mm
- 5.使用周囲温度 Ambient Temperature Range : -5°C — +50°C
- 6.保存温度 Storage Temperature Range : -15°C — +60°C

【補足 / Supplement】

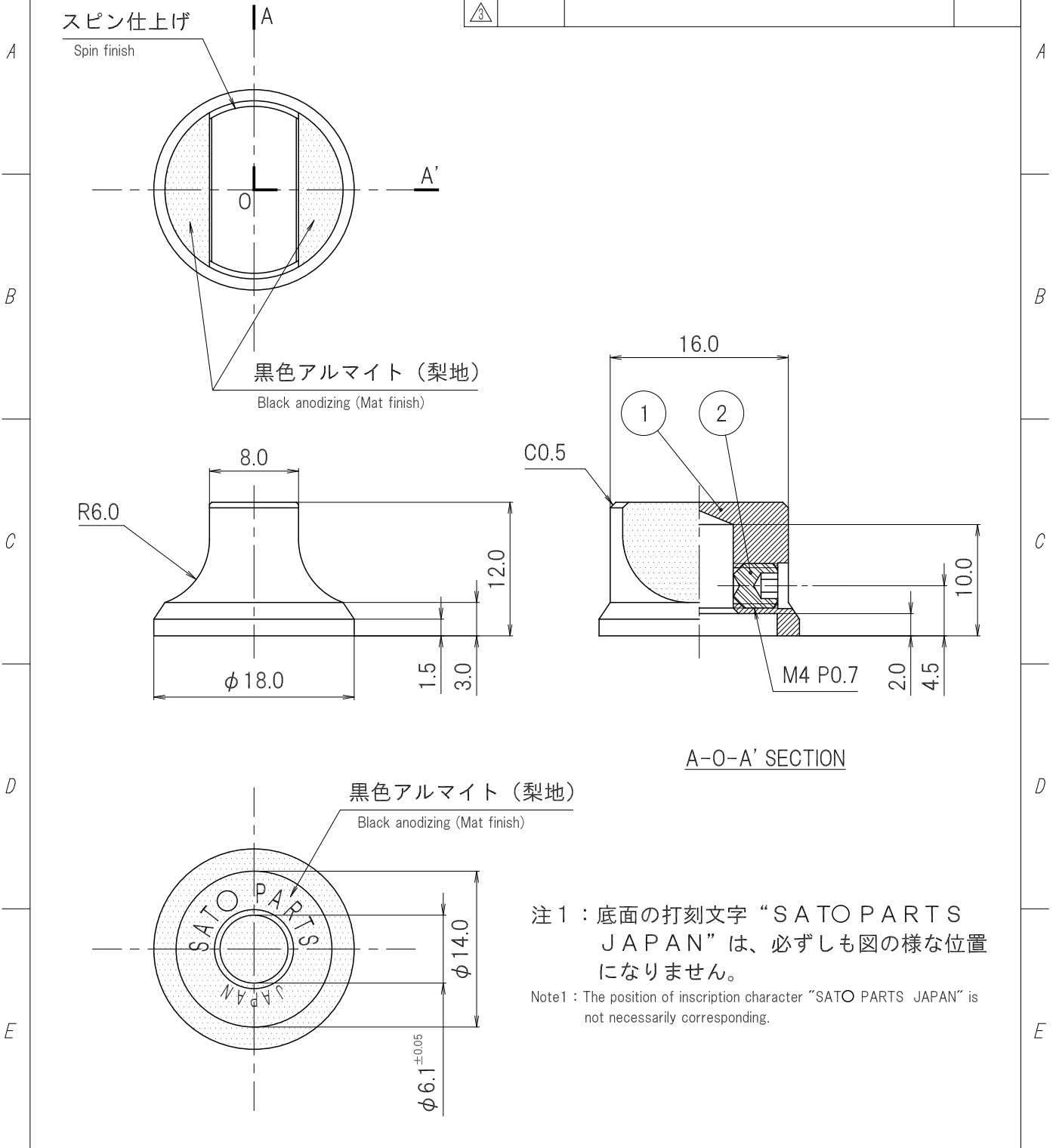
和文と英文で疑義が生じた場合、和文を優先します。

If there is any discrepancy between English and Japanese, the Japanese version should take precedence over the English one.

					TYPE	OM CODE				

5							
4							
3							
2							
1							
MARK 改版	DATE 日付	REVISION RECORDS 改版記事				SIGN 担当	
APPROVED 承認	CHECKED 照査	DRAWN 作成	NAME 名称	製品仕様書(標準品)		ISSUED 出図	
2011/1/13	2011/1/12	2011/1/11	REFERENCE No 参照仕様				
Y.Shigeno	Y.Sakuragi	T.Sugihara	DRAWING No 図面番号	K-0037A3			
CODE 管理番号	K-0037-03_00		* 出図印なき仕様は参考仕様とする		サトパツ 株式会社		

MARK 記号	DATE 日付	REVISION RECORDS 改 版 記 事	SIGN 担当
①	2011.1.11	図面整備のため、同図番にて新規書替。	T.Sugihara
②			
③			



注1：底面の打刻文字“SATO PARTS JAPAN”は、必ずしも図の様な位置になりません。

Note 1 : The position of inscription character “SATO PARTS JAPAN” is not necessarily corresponding.

2	Set screw 止めねじ M4×4 P0.7	1	Steel 合金鋼	Black oxide coating 黒色酸化皮膜		
1	Body 本体	1	Aluminum alloy アルミニウム合金	Anodizing / Black anodizing アルマイト / 黒色アルマイト		
No. 番号	PARTS NAME 部品名	Q' TY 個数	MATERIAL 材質	UL	FINISH 処理	REMARKS 備考
APPROVED 承認	Y. Shigeno 2011.1.13	GENERAL TOLERANCE 一般公差		NAME 名称		ISSUED 出 図
CHECKED 検査	Y. Sakuragi 2011.1.12	UNDER 1.00 未満	±0.3	CUSTOMER カスタマー		
DRAWN 製 図	T. Sugihara 2011.1.11	1.00 ~ 4.99		DRAWING No. 図面番号		REVISION 改 版
DESIGNED 設 計		OVER 5.00 以上	K-0037A3		03	
UNIT 単 位	mm	SCALE 尺 度	2:1		PAGE 1/1	

出図印なき図面は参考図とする
図面を複製しないこと