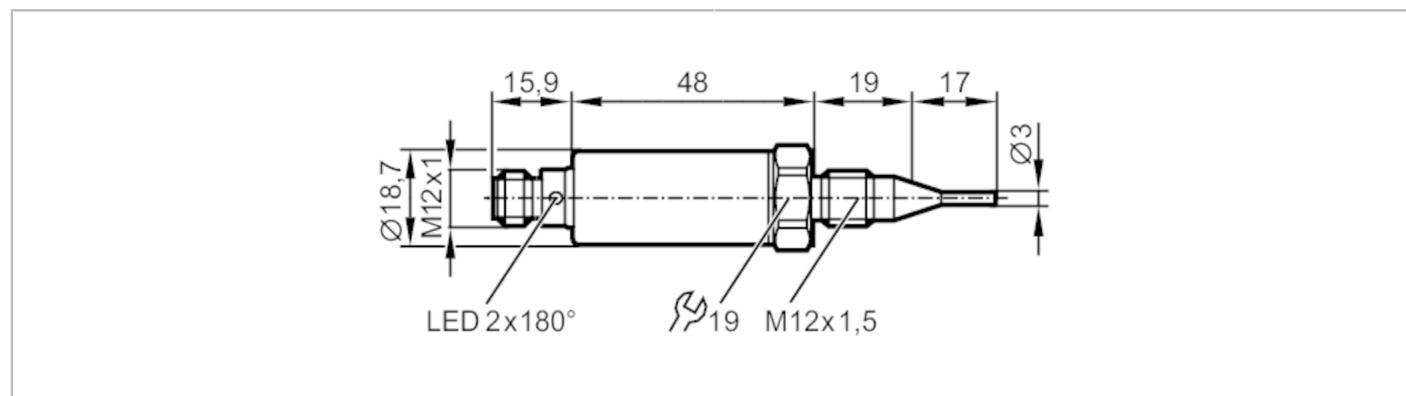


TA1107



Transmetteur de température

TA-017C7EM12- A-ZVG/US



EC 1935/2004

FCM



IO-Link



Caractéristiques du produit

Nombre des entrées et sorties	Nombre des sorties analogiques: 1	
Etendue de mesure [°C]	-50...200	
Raccord process	taroudage M12 x 1,5 filetage extérieur cône d'étanchéité	
Longueur d'installation EL [mm]	17	

Application

Elément de mesure	1 x Pt 1000; (selon DIN EN 60751, classe A)	
Fluides	milieux liquides et gazeux	
Tenue en pression	100 bar	10 MPa
Résistance à la dépression	-1000 mbar	-0,1 MPa

Données électriques

Tension d'alimentation [V]	18...32 DC; ("supply class 2" selon cULus)	
Consommation [mA]	< 50	
Classe de protection	III	
Protection inversion de polarité	oui	
Retard à la disponibilité [s]	2	

Entrées/sorties

Nombre des entrées et sorties	Nombre des sorties analogiques: 1	
-------------------------------	-----------------------------------	--

Sorties

Nombre total de sorties	1	
Sortie signal	signal analogique; IO-Link; (configurable)	
Nombre des sorties analogiques	1	
Sortie analogique (courant) [mA]	4...20	
Charge maxi [Ω]	250; ((18...19 V); 19...32 V: 300 Ω)	
Protection courts-circuits	oui	
Protection surcharges	oui	

Etendue de mesure / plage de réglage

Longueur de la sonde L [mm]	10,8	
Etendue de mesure [°C]	-50...200	

TA1107



Transmetteur de température

TA-017C7EM12- A-ZVG/US

Réglage usine	0...100 °C
Résolution	
Résolution sortie analogique [K]	0,04
Exactitude / déviations	
Précision sortie analogique [K]	± 0,3 + (± 0,1 % MS)
Coefficient de température [% du gain / 10 K]	0,1; (En cas de déviation de la condition de référence 25 ± 5 °C)
Temps de réponse	
Temps de réponse dynamique T05 / T09 [s]	< 0,25 / < 1
Interfaces	
Interface de communication	IO-Link
Type de transmission	COM2 (38,4 kBaud)
Révision IO-Link	1.1
Profils	Smart Sensor - SSP 0 Generic Profiled Sensor Function Device identification Function Process data variable
Temps de cycle de process min. [ms]	2,3
DeviceID supportés	Mode de fonctionnement DeviceID default 970
Conditions d'utilisation	
Température ambiante [°C]	-25...80
Remarque sur la température ambiante	pour température du fluide : < 160 °C -25...60 °C pour température du fluide : < 200 °C
Température de stockage [°C]	-40...100
Indice de protection	IP 67; IP 68; IP 69K
Tests / homologations	
CEM	DIN EN 61000-6-2 DIN EN 61000-6-3
Tenue aux chocs	DIN IEC 68-2-27 50 g (11 ms)
Tenue aux vibrations	DIN IEC 68-2-6 10 g (10...2000 Hz)
MTTF [Années]	334
Remarque sur l'homologation	certificat usine à télécharger sur www.factory-certificate.ifm
Homologation UL	N° d'agrément UL K002
Données mécaniques	
Poids [g]	112
Boîtier	cylindrique
Dimensions [mm]	Ø 18,7 / L = 99,9
Matières	inox (1.4404 / 316L); PEI; FKM
Matières en contact avec le fluide	inox (1.4404 / 316L) électropoli
Couple de serrage [Nm]	20
Raccord process	taraudage M12 x 1,5 filetage extérieur cône d'étanchéité

TA1107



Transmetteur de température

TA-017C7EM12- A-ZVG/US

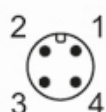
Caractéristiques de surface Ra/Rz des surfaces en contact avec le fluide		Ra < 0,8 µm
Diamètre de la sonde [mm]		3
Longueur d'installation EL [mm]		17

Remarques

Remarques	MS = échelle de mesure réglée Les valeurs de précision s'appliquent à de l'eau en circulation.
Unité d'emballage	1 pièces

Raccordement électrique

Connecteur: 1 x M12; codage: A



Raccordement

